

# Instruction Manual

Thank you for choosing Richell's Option Frame for Auto-Deluxe Pet Gate. Please read this instruction carefully before using this product, and keep for future reference. If you give this product to someone else, please also give this instruction manual to the new owner. Please note some parts of the figures shown below may be slightly different from the actual product, for your better understanding of the structure and proper use of the product.

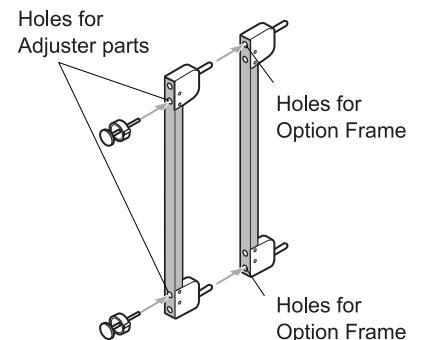
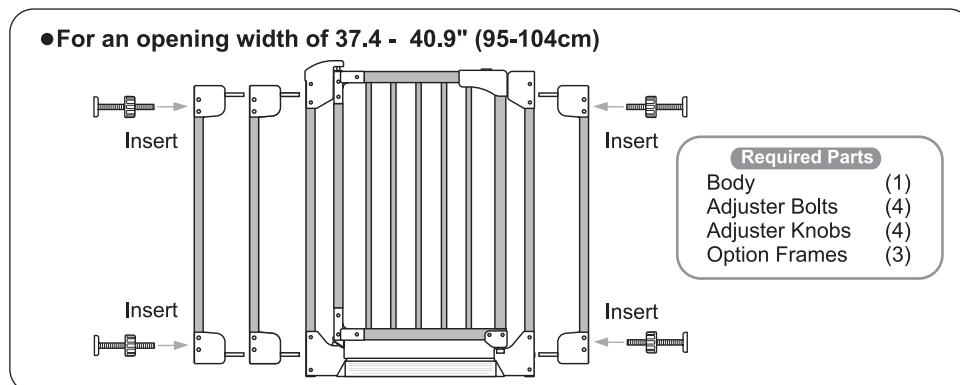
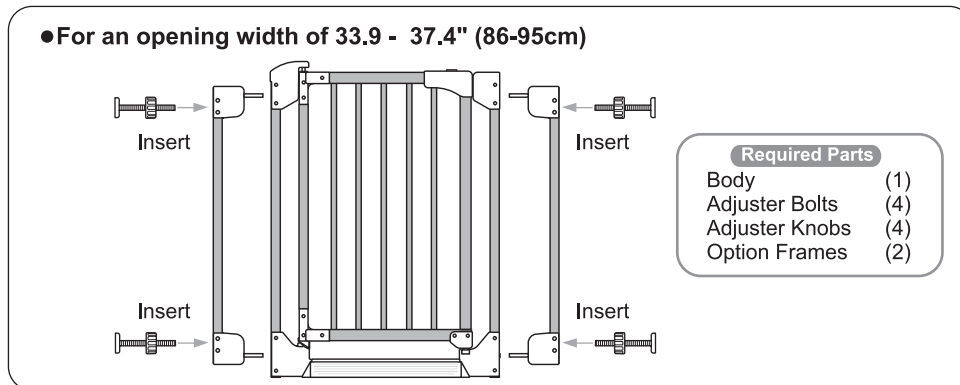
## 1. Applicable Model

This product is designed to extend the width of Richell's Auto-Deluxe Pet Gate. This product is not designed for use with any other Richell pet gate or another manufacturer's gate.

## 2. Installation

Richell's Auto-Deluxe Pet Gate, when assembled using an Option Frame(s), will fit openings up to 40.9" wide, as shown in the figures below.

Required parts when using Option Frames:



When using an Option Frame, insert the Adjuster Bolt following the direction of the arrow as shown above.

### Cautions!

- Do not use this product for any purpose other than its intended use.
- When using 2 Option Frames, please assemble one on each side.  
If using 3 Option Frames, please limit use to 2 Option Frames on one side only.

### Important!

- Please limit use to 2 Option Frames per side, if using 3 Option Frames.
- Opening width can not be more than 40.9". Do not use more than 3 Option Frames with this product.
- Please see the Instruction Manual for Auto-Deluxe Pet Gate when installing the Auto-Deluxe Pet Gate.

## 3. Materials

Metal Part : Steel (Powder Coating)  
Plastic Parts : Polypropylene

If you find something wrong with this product, please let us know, Thank you!  
Replacement parts may be purchased by contacting Richell USA directly at the number listed below or at [www.richellusa.com](http://www.richellusa.com).

Designed by:  
Richell Corporation, Japan

Distributed by:  
**Richell USA Inc.**  
2100 N. Hwy. 360, Suite 1700, Grand Prairie, TX 75050  
Phone (972) 641-9795 Fax (972) 641-8495  
Visit us at [www.richellusa.com](http://www.richellusa.com)  
Made in China

# Manual de instrucciones

Gracias por elegir el Marco Opcional para la Entrada para mascotas Auto Deluxe de Richell. Por favor, lea este manual de instrucciones cuidadosamente antes de usar este producto, y consérvelo para consultas en el futuro. Si entrega este producto a otra persona, dele también este manual de instrucciones. Para su mejor comprensión de la estructura y el uso correcto del producto, tenga en cuenta que algunas partes de las figuras que se muestran más adelante pueden ser ligeramente diferentes del producto real.

## 1. Modelo aplicable

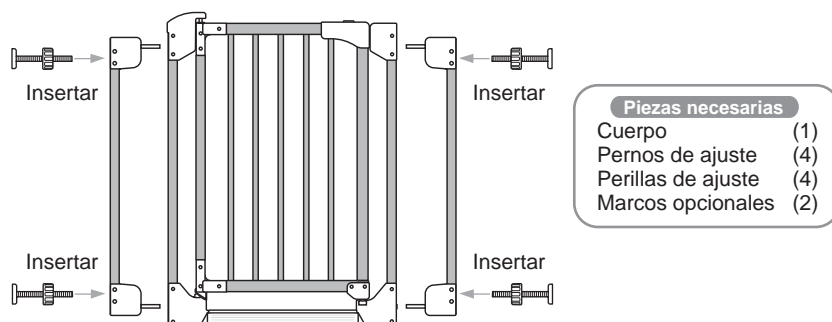
Este producto está diseñado para extender el ancho de la Entrada para mascotas Auto Deluxe de Richell. Este producto no está diseñado para su empleo con ninguna otra entrada para mascotas de Richell ni de otros fabricantes.

## 2. Instalación

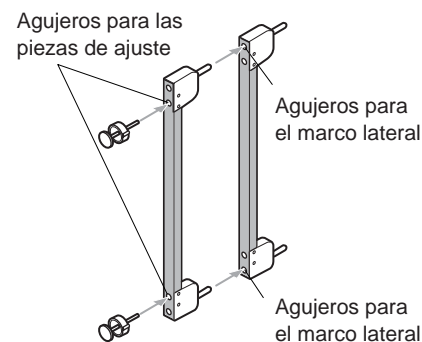
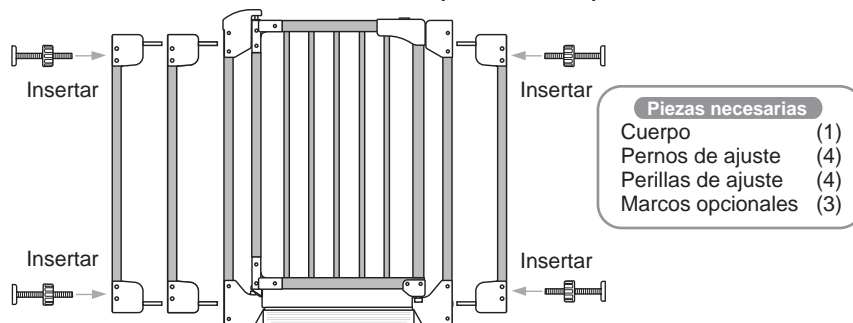
La Entrada para mascotas Auto Deluxe de Richell, cuando se monta con marco(s) opcional(es), se adapta a aberturas de hasta 1.04 m (40.9") de ancho, como se muestra en las figuras de abajo.

Piezas necesarias cuando se utilizan marcos opcionales:

### ● Para un ancho de abertura de 86 - 95 cm ( 33.9 - 37.4" )



### Para un ancho de abertura de 95 - 104 cm ( 37.4 - 40.9" )



Cuando use un marco opcional, inserte el perno de ajuste siguiendo el sentido de la flecha, como se muestra arriba.

### ¡Precauciones!

- No utilice este producto para fines distintos del uso para el que se lo diseñó.
- Cuando utilice dos (2) marcos opcionales, móntelos a cada lado. Si utiliza tres (3) marcos opcionales, limite a dos (2) la cantidad de marcos opcionales en cada lado.

### ¡Importante!

- Si utiliza tres (3) marcos opcionales, limite a dos (2) la cantidad de marcos opcionales por lado.
- El ancho de la abertura no puede ser mayor de 1.04 m (40.9"). No utilice más de tres (3) marcos opcionales con este producto.
- Para instalar la Entrada para mascotas Auto Deluxe, consulte el manual correspondiente.

## 3. Materiales

Piezas metálicas : Acero (recubierto con pintura en polvo)

Piezas plásticas : Polipropileno

Si encuentra que algo está mal en este producto, tenga a bien hacérselo saber. ¡Gracias!  
 Puede comprar piezas de reemplazo comunicándose directamente con Richell USA en el número que se indica abajo, o en [www.richellusa.com](http://www.richellusa.com).

Diseñado por:  
 Richell Corporation, Japón

Distribuido por:  
**Richell USA Inc.**  
 2100 N. Hwy. 360, Suite 1700, Grand Prairie, TX 75050 - Estados Unidos  
 Teléfono: (972) 641-9795 - Fax: (972) 641-8495  
 Visítenos en [www.richellusa.com](http://www.richellusa.com)  
 Hecho en China