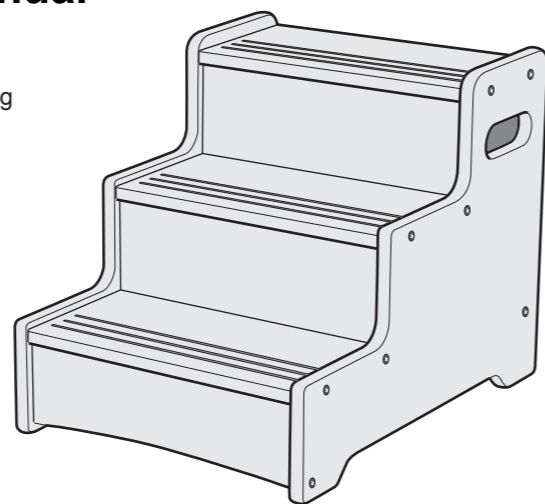


Instruction Manual

Thank you for choosing Richell's 3 Step Pet Stool. Please read this instruction manual carefully before assembling or using this product, and keep for future reference.

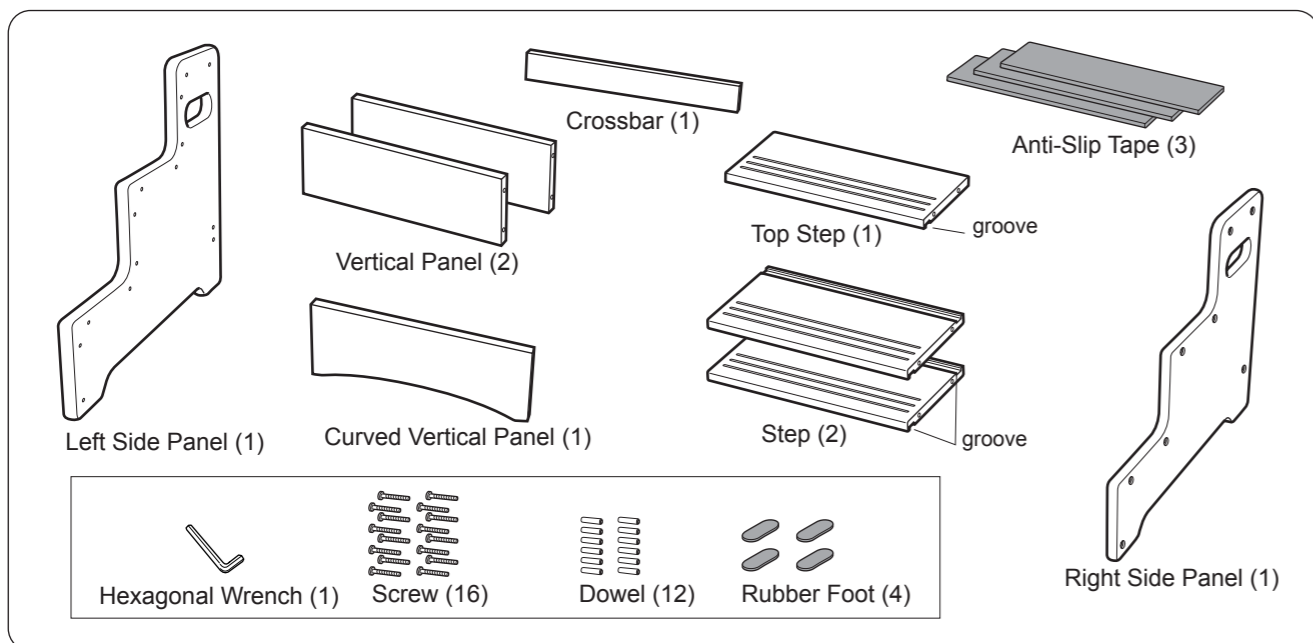
Features

- Designed for small to medium pets
- Side handles for easy mobility
- Anti-slip grooved steps
- Wood-finish for classic look
- Rubber Feet protect floors



Dimensions: 18"W x 24.4"D x 18.8"H
45.7W x 62D x 47.7H (cm)

Parts / Specifications



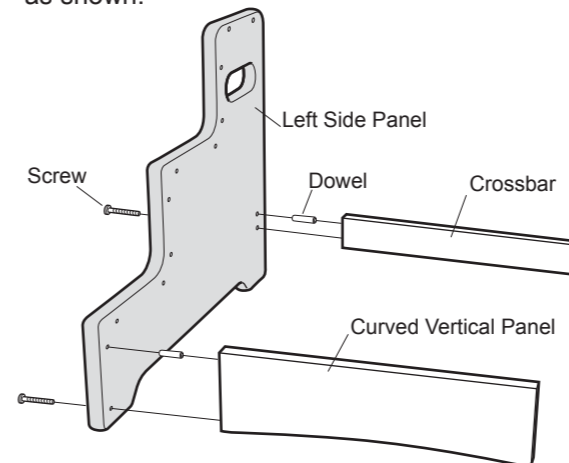
Materials: Wooden part: Rubber wood
Metal part: Steel

Cautions

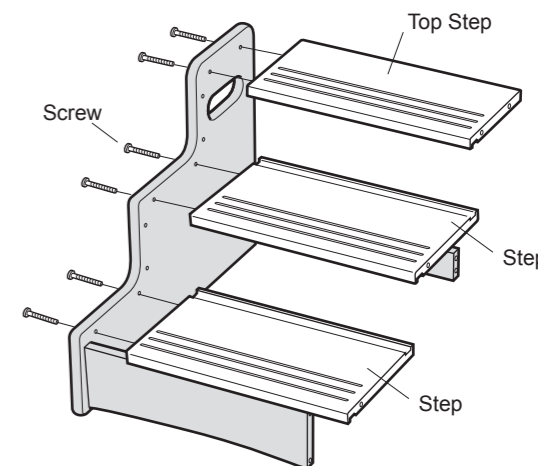
- This product is designed for use with pets only.
- Do not use this product for anything other than its intended purpose.
- Place the product on a flat, solid surface.
- Keep the product away from fire or extreme high temperatures.
- The product is designed for indoor use only. Do not use it outside.
- Do not stand or sit on the product, as it may cause injury/damage to self or the product.
- Take caution not to pinch your hands or fingers when assembling / using the product.
- Use mild detergent to clean. Do not use harsh chemicals such as benzoin or thinner.
- Use wood polish / cleaner and a soft clean cloth to maintain beauty of the wood.
- Be sure that screws are tightened securely.

How to assemble

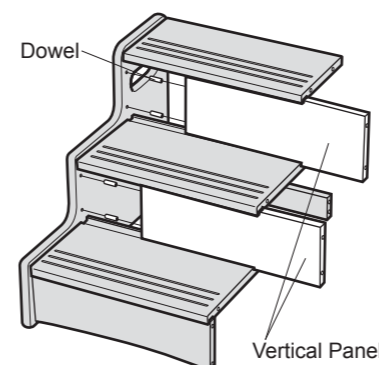
1 Attach the Curved Vertical Panel and Crossbar to Left Side Panel with Dowels and Screws as shown.



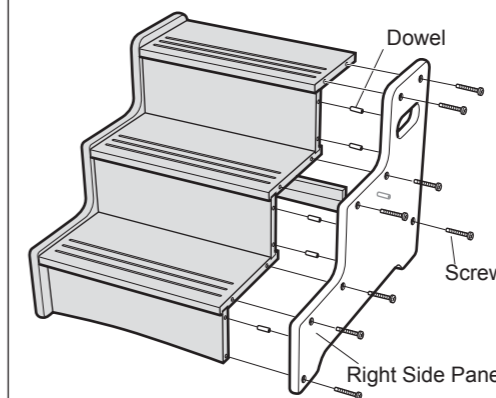
2 Screw the Steps and Top Step to Left Side Panel with Screws.



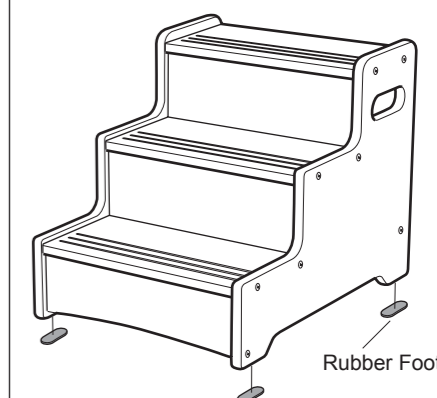
3 Attach Vertical Panels to Left Side Panel with Dowels.



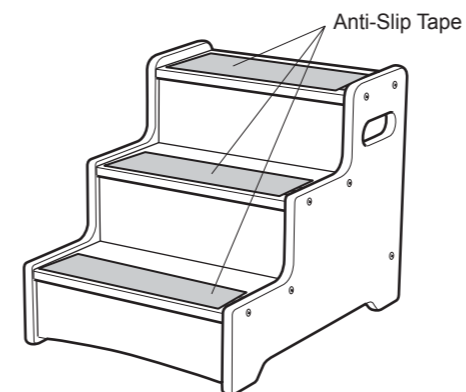
4 Repeat steps 2 and 3 to attach Right Side Panel. Be sure that screws are tightened securely.



5 Attach Rubber Feet.



6 To Apply Anti-Slip Tape



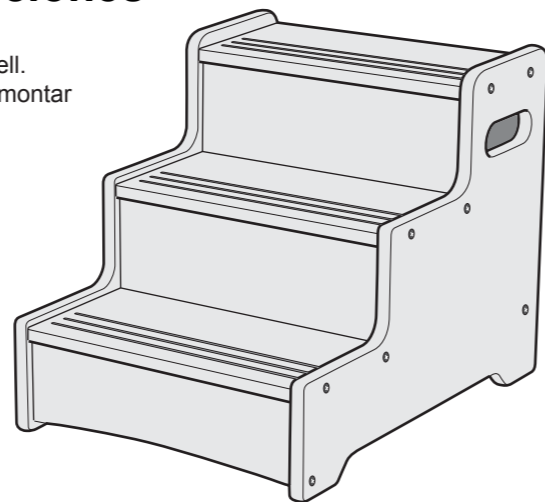
1. Remove backing from Adhesive Anti-Slip Tape.
2. Center and align the adhesive strip at least 1" from the front edge of the step.
3. Attach adhesive strip to step and press down firmly.
4. Repeat steps 1 through 3 to apply remaining strips.

Warnings

For the safety and overall protection of your pet, Richell USA highly recommends that you attach the adhesive anti-slip tape to your 3 Step Pet Stool. Richell USA is not liable for any/all injuries sustained during the use of this product if the consumer chooses not to apply the adhesive anti-slip tape to the 3 Step Pet Stool.

Manual de instrucciones

Gracias por elegir la Banqueta de 3 Escalones para Mascotas de Richell. Por favor, lea este manual de instrucciones cuidadosamente antes de montar o usar este producto, y consérvelo para consultas en el futuro.

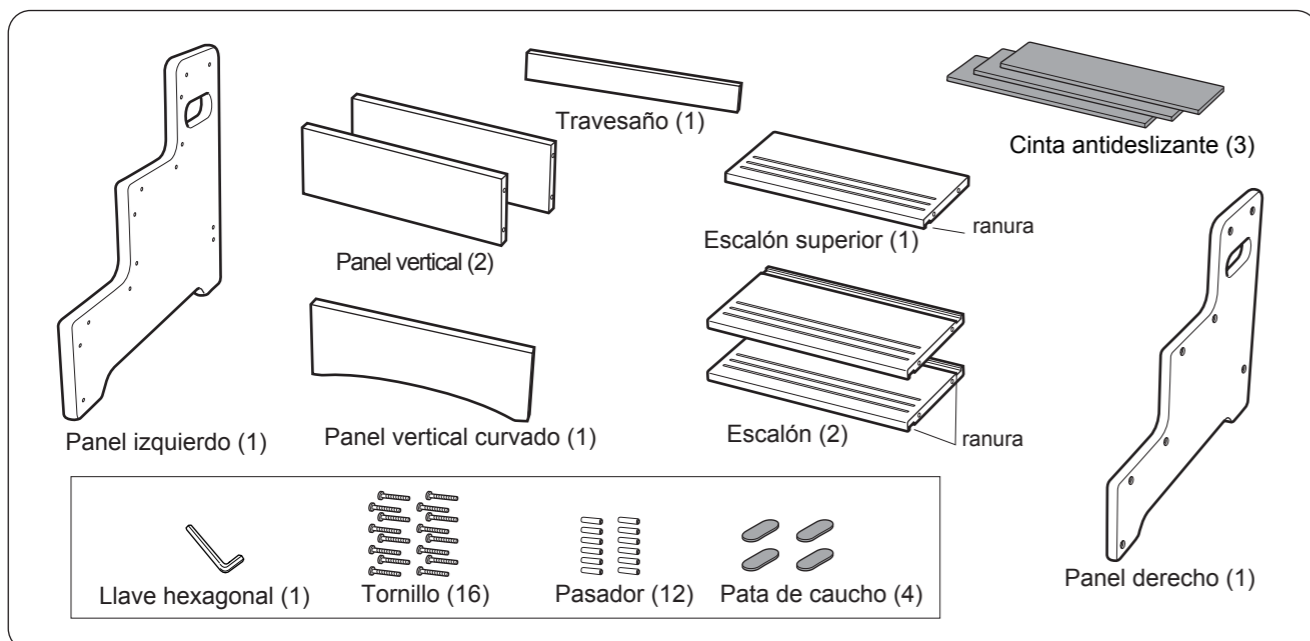


Dimensiones: 18" (ancho) x 24,4" (profundidad) x 18,8" (altura)
45,7 cm (ancho) x 62 cm (profundidad) x 47,7 cm (altura)

Características

- Diseñado para mascotas pequeñas a medianas
- Manijas laterales para facilidad de movimiento
- Escalones ranurados antideslizantes
- Acabado de madera, con aspecto clásico
- Patas de caucho para protección de los pisos

Piezas / Especificaciones



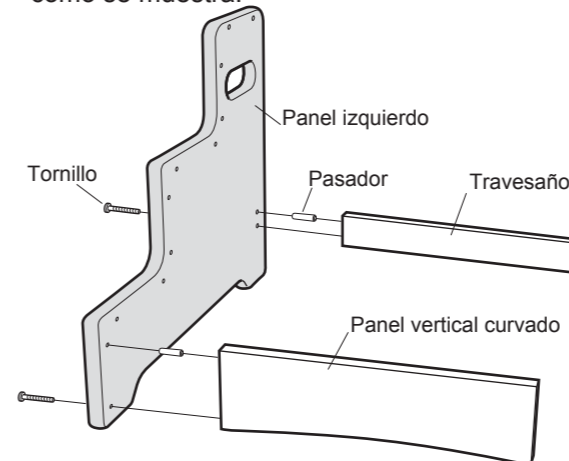
Materiales: Parte de madera: madera de caucho
Parte metálica: acero

Precauciones

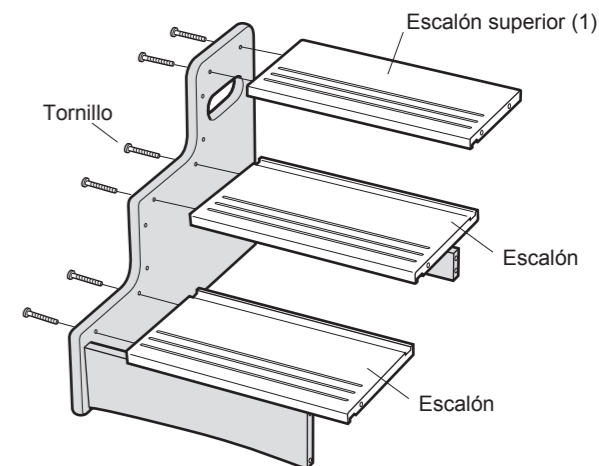
Este producto está diseñado para utilizarse con mascotas únicamente. No lo utilice para fines distintos a aquellos para los que se lo diseñó. Coloque el producto sobre una superficie plana y firme. Mantenga el producto lejos del fuego o de temperaturas extremadamente altas. Este producto está diseñado para uso en interiores únicamente. No lo use en exteriores. No pise ni se siente sobre el producto, ya que esto puede causar lesiones personales o daños al producto. Tenga cuidado para evitar pinzamientos en sus manos o dedos al montar y utilizar el producto. Para la limpieza use un detergente suave. No use productos químicos agresivos, como bencina o thinner. Para mantener la belleza de la madera, utilice pulidor / limpiador para madera y un paño suave limpio. Asegúrese de que los tornillos estén firmemente apretados.

Cómo montar

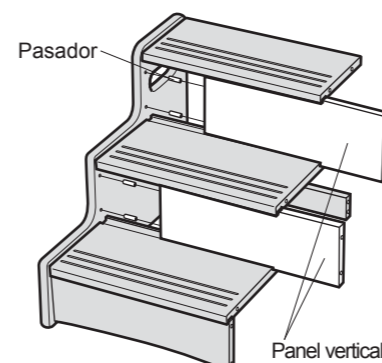
1 Sujete el panel vertical curvado y el travesaño al panel izquierdo mediante los pasadores y tornillos, como se muestra.



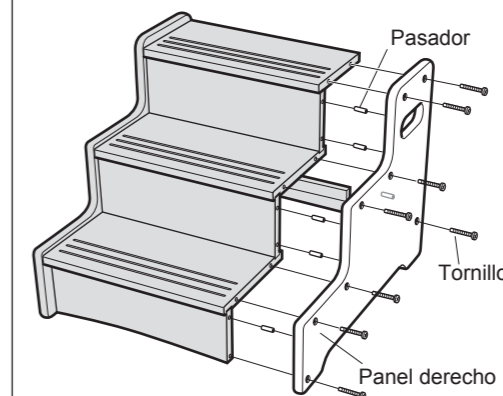
2 Atornille los escalones y el escalón superior al panel izquierdo mediante los tornillos.



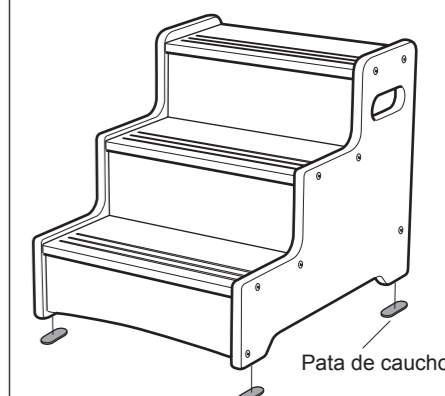
3 Sujete los paneles verticales al panel izquierdo mediante los pasadores.



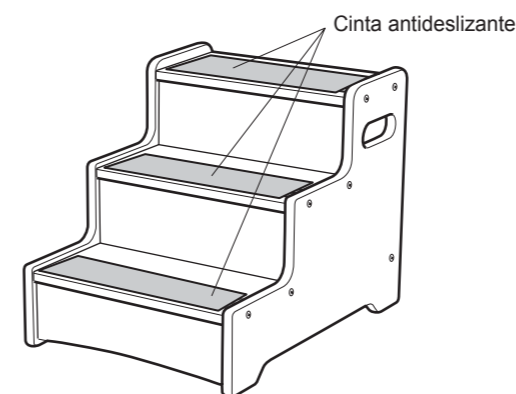
4 Repita los pasos 2 y 3 para sujetar el panel derecho. Asegúrese de que los tornillos estén firmemente apretados.



5 Instale las patas de caucho.



6 Para aplicar la cinta antideslizante



1. Retire el respaldo de la cinta adhesiva antideslizante.
2. Centre y alinee la tira adhesiva a 25 mm (1") como mínimo del borde frontal del escalón.
3. Fije la tira adhesiva al escalón y presione firmemente.
4. Repita los pasos 1 a 3 para aplicar las tiras restantes.

Advertencias

Para la seguridad y la protección total de su mascota, Richell USA le recomienda muy especialmente que coloque la cinta adhesiva antideslizante en su Banqueta de 3 Escalones para Mascotas. Richell USA no es responsable por cualquier lesión sufrida durante la utilización de este producto, si el consumidor elige no aplicar la cinta adhesiva antideslizante en su Banqueta de 3 Escalones para Mascotas.