

# Instruction Manual

Thank you for choosing Richell's Doggy Dining Tray V1. Please read this instruction manual carefully before using this product, and keep for future reference. If you give this product to someone else, please also give this instruction manual to the new owner. Please note that some parts of the figures shown below may be slightly different from the actual product, for your better understanding of the structure and proper use of the product.

## Usage

- This product is designed for feeding & watering dogs and includes a height-adjustable tray.

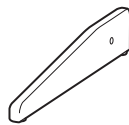
## Features

- Adjusts easily to 5 different height levels from 3.4 to 10.9".
- This product is designed for small to medium size dogs, 8.8 - 44 lbs.

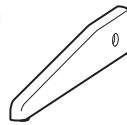
## Parts



Tray

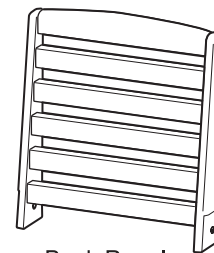


Left Leg

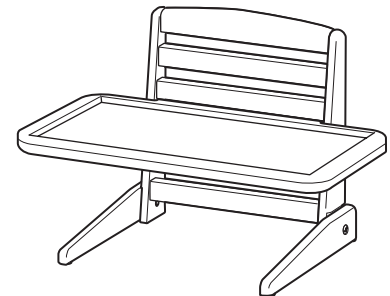


Right Leg

Rubber Skid



Back Panel



## What are the following signs?

The following signs are special remarks for safety use of the product. Keep these remarks in mind before using this product.

**Warnings!** : Remarks on inappropriate use which might cause death, serious injury and/or physical damage.

**Cautions!** : Remarks on inappropriate use which might cause slight injury and/or physical damage.

**Important!** : Remarks on inappropriate use which might cause trouble, damage and/or shorter life to product.

## Instructions for Proper Usage

### Warnings!

- Do not climb or sit on this product to avoid unexpected accidents and/or product damage.

### Cautions!

- This product is designed for feeding & watering dogs. Do not use this product for anything other than its intended purpose.
- Do not use as a toy for children.
- Place this product on a flat and solid surface.
- Pay special attention while installing this product to avoid personal injury.
- Keep this product away from all heat sources at all times.
- Do not drop and/or misuse this product to avoid unexpected injuries to pets and product damage.
- This product is made of natural material. Be careful not to injure self from natural splinters and/or cracks.

### Important!

- There may be some joint warpage; and each product may experience different coloration in the wood grain of the acacia as frames are made of natural material.
- This product is designed for indoor use only. Do not use it outdoors.
- Be sure the product is securely fixed. If not, tighten the bolts as necessary.

## How to Clean

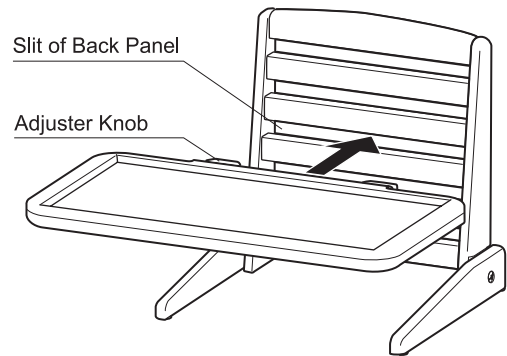
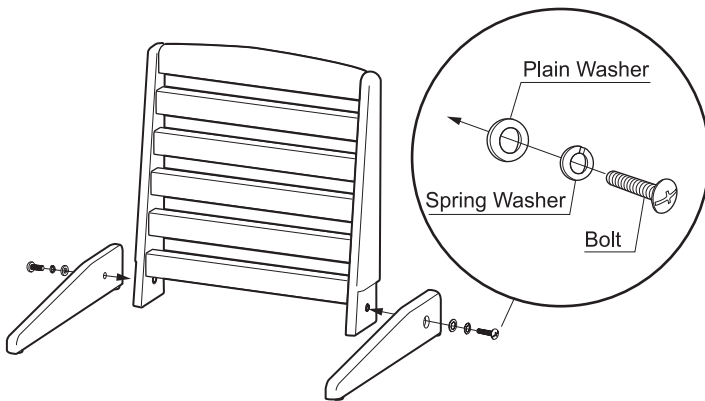
- Use a mild detergent and water and clean with a soft cloth/sponge. Cleaning with a scrub brush and/or using a polishing powder may cause scratches, rust and/or discolor this product.
- When using creosol or other disinfectants, make sure to dilute them, otherwise damage to the acacia finish or discoloration may occur.
- Do not use harsh chemicals such as thinner, benzene or alcohol as these may cause damage/discoloration to the acacia finish.
- After cleaning, wipe dry with a soft cloth - for correct sentence structure and meaning or place in a shaded area to air dry; do not place product in direct sunlight.

**How to Assemble** Use a Phillips-head screwdriver for assembly.

\*Before assembling, please make sure the Left/Right Legs are facing in the right direction. The larger holes should be facing outward and the smaller holes facing inward for proper assembly.  
 \*Please note that the bolts for the Adjuster Knobs are loose before assembly begins.

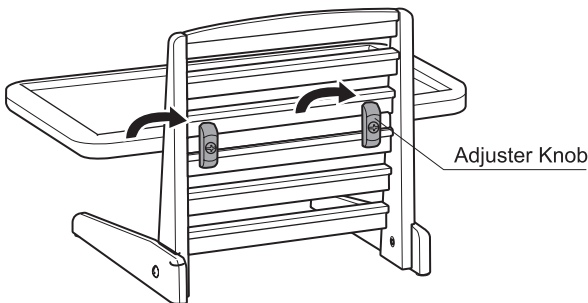
**IMPORTANT:** Do not tighten bolts completely while assembling. Tighten bolts completely after placing this product in the desired area of use.

1. Remove the bolts, plain washers and spring washers from Back Panel. Then attach the Back Panel and Left/Right Legs using the bolts. (2 places)
2. Choose desirable height then insert Adjuster Knobs into Slit of Back Panel. Turn Adjuster Knobs to the horizontal position to fit into Slit of Back Panel.



3. Turn Adjuster Knobs vertically toward the direction of the arrow to lock the Tray in place and to keep it from sliding out.

\*Please make sure each part is assembled correctly.  
 \*Please make sure there are no loose Bolts.  
 \*Check Adjuster Knobs periodically as the bolts can loosen with time and use. If this occurs, use a Phillips-head screwdriver to tighten the bolts of the Adjuster Knobs.



**Specifications**

Product Name	Doggy Dining Tray V1
Product Size	18.5"W x 12.2 - 12.8"D x 12.4"H
Product Weight	4.6 lbs
Material	Main unit: Acacia (Lacquer finish) Rubber skid: Elastomer

●Please note that product specifications and design may change without prior notice for the purpose of the quality improvement.

If you find something wrong with this product, please let us know. Thank you!  
 Replacement parts may be purchased by contacting Richell USA directly at the number listed below or at [www.richellusa.com](http://www.richellusa.com).

Designed by:  
 Richell Corporation, Japan

Distributed by:  
**Richell USA Inc.**  
 2100 N. Hwy. 360, Suite 1700, Grand Prairie, TX 75050  
 Phone (972) 641-9795 Fax (972) 641-8495  
 Visit us at [www.richellusa.com](http://www.richellusa.com)  
 Made in Viet Nam

## Manual de instrucciones

Gracias por elegir la Bandeja de comida para perro pequeño V1 de Richell. Antes de utilizar este producto, por favor lea cuidadosamente este manual de instrucciones, y guárdelo para consulta futura. Si usted entrega este producto a otra persona, por favor entregue este manual de instrucciones al nuevo propietario. Por favor observe que algunas piezas de las figuras mostradas abajo podrían ser un poco diferentes del producto real, para su mejor entendimiento de la estructura y uso apropiado del producto.

### Uso

- Este producto está diseñado para suministrar comida y agua a perros e incluye una bandeja de altura ajustable.

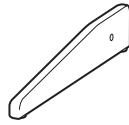
### Características

- Se ajusta fácilmente a 5 diferentes niveles de altura desde 8,6 hasta 27,6cm (3.4 hasta 10.9").
- Este producto está diseñado para perros de tamaño pequeño a mediano, 4 a 20 kg (8.8 a 44 lbs).

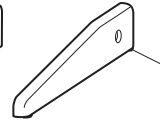
### Piezas



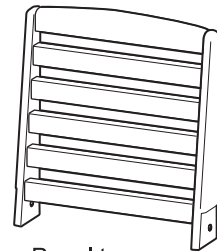
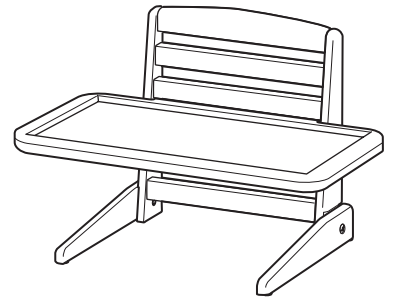
Bandeja



Pata izquierda



Pata derecha

Soporte de  
caucho

Panel trasero

### ¿Qué significan los siguientes avisos?

Los siguientes avisos son comentarios especiales para uso seguro del producto. Tenga en cuenta estos comentarios antes de utilizar este producto.

**¡Advertencias!** : Comentarios sobre uso inapropiado que podrían causar la muerte, lesiones y/o daño físico graves.

**¡Precauciones!** : Comentarios sobre uso inapropiado que podrían causar lesiones y/o daño físico leves.

**¡Importante!** : Comentarios sobre uso inapropiado que podrían causar problemas, daño y/o vida más corta del producto.

### Instrucciones para uso correcto

#### ¡Advertencias!

- No se suba ni siente sobre este producto para evitar accidentes inesperados y/o daño del producto.

#### ¡Precauciones!

- Este producto está diseñado para suministrar comida y agua a perros. No utilice este producto para ningún propósito diferente a su uso pretendido.
- No utilice como juguete para niños.
- Coloque este producto sobre una superficie plana y firme.
- Tenga cuidado mientras está instalando este producto para evitar lesiones personales.
- Siempre mantenga este producto alejado de todas las fuentes de calor.
- No deje caer ni utilice incorrectamente este producto para evitar lesiones inesperadas en las mascotas y daño del producto.
- Este producto está hecho de material natural. Tenga cuidado de no lesionarse usted mismo por las grietas y/o astillas naturales.

#### ¡Importante!

- Podría haber algo de alabeo de las juntas, y cada producto podría tener diferente coloración en el grano de madera de la acacia ya que los marcos están hechos de material natural.
- Este producto está diseñado sólo para uso en interiores. No lo utilice en exteriores.
- Verifique que el producto esté sujetado firmemente. Si no lo está, apriete los pernos según sea necesario.

### Cómo limpiar

- Utilice un detergente suave y agua, y limpie con una esponja/trapo suave. Limpiar con un cepillo de restregar y/o utilizar un polvo de brillar podría causar rasguños, herrumbre y/o decolorar este producto.
- Si se utiliza creosol u otro desinfectante, asegúrese de diluirlos, de otro modo podría ocurrir daño o decoloramiento del acabado de acacia.
- No utilice sustancias químicas fuertes tal como disolvente (thinner), benceno o alcohol ya que estos podrían causar daño/decoloración del acabado de acacia.
- Después de limpiar, seque con un trapo suave o coloque en un sitio sombreado para secar al aire, no coloque el producto bajo la luz directa del sol.

## Cómo ensamblar

Para el ensamblaje utilice un destornillador de cabeza Phillips.

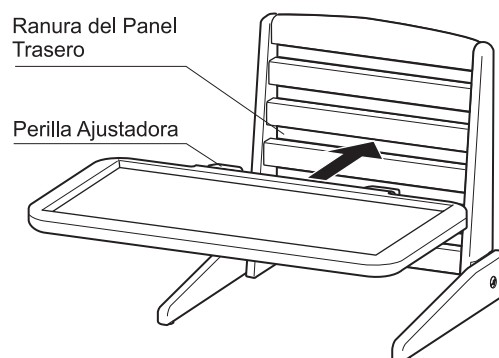
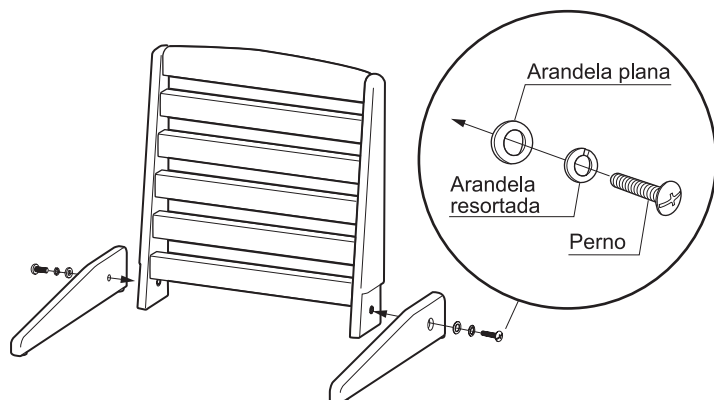
\*Antes de ensamblar, verifique que las Patas Izquierda/Derecha están dirigidas en la dirección correcta. Para un ensamblaje apropiado, los orificios más grandes deben quedar dirigidos hacia afuera y los orificios más pequeños deben quedar dirigidos hacia adentro.

\*Antes de iniciar el ensamblaje, por favor observe que los pernos para las Perillas Ajustadoras estén flojos.

**IMPORTANTE:** Durante el ensamblaje, no apriete completamente los pernos. Apriete completamente los pernos después de colocar este producto en el sitio de uso deseado.

1. Saque los pernos, las arandelas planas y las arandelas resortadas del Panel Trasero. Luego, sujete el Panel Trasero y las Patas Izquierda/Derecha utilizando los pernos. (2 lugares)

2. Elija la altura deseada, luego inserte las Perillas Ajustadoras en la ranura del Panel Trasero. Gire las Perillas Ajustadoras hasta la posición horizontal para encajar en las ranuras del Panel Trasero.

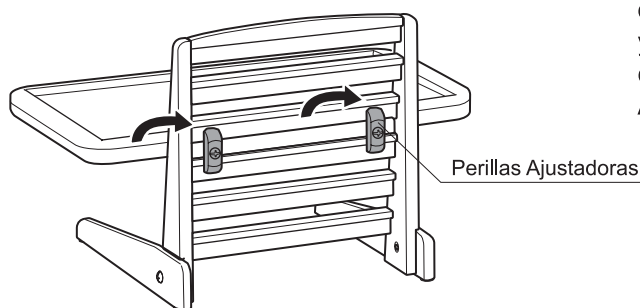


3. Gire las Perillas Ajustadoras verticalmente en la dirección de la flecha para asegurar la Bandeja en su sitio y para evitar que se deslice hacia afuera.

\*Por favor verifique que no hay pernos flojos.

\*Por favor verifique que cada pieza está ensamblada correctamente.

\*Revise periódicamente las Perillas Ajustadoras ya que los pernos pueden aflojarse a lo largo del tiempo y el uso. Si esto ocurre, utilice un destornillador de cabeza Phillips para apretar los pernos de las Perillas Ajustadoras.



## Especificaciones

Nombre del producto	Bandeja de comida para perro pequeño V1
Tamaño del producto	47cm Ancho x 31 - 32,4cm Prof. x 31,4cm Alt. (18.5"W x 12.2 - 12.8"D x 12.4"H)
Peso del producto	2,1 kg (4.6 lbs)
Material	Unidad principal: Acacia (acabado de laca) Soporte de caucho: Elastómero

●Por favor observe que las especificaciones y diseño del producto podrían cambiarse sin previo aviso para propósitos de mejoramiento de la calidad.

Si usted encuentra algo equivocado con este producto, por favor infórmenos. ¡Gracias!  
Las piezas de repuesto pueden comprarse comunicándose con Richell USA directamente en el número indicado abajo o en: [www.richellusa.com](http://www.richellusa.com).

Diseñado por:  
Richell Corporation, Japón

Distribuido por:  
**Richell USA Inc.**  
2100 N. Hwy. 360, Suite 1700, Grand Prairie, TX 75050  
Teléfono: (972) 641-9795 Fax (972) 641-8495  
Visítenos en [www.richellusa.com](http://www.richellusa.com)  
Hecho en Vietnam