

Instruction Manual

Thank you for choosing Richell's 3-Step Pet Stool V1. Please read this instruction manual carefully before using this product, and keep for future reference. If you give this product to someone else, please also give this instruction manual to the new owner. Please note that some parts of the figures shown below may be slightly different from the actual product, for your better understanding of the structure and proper use of the product.

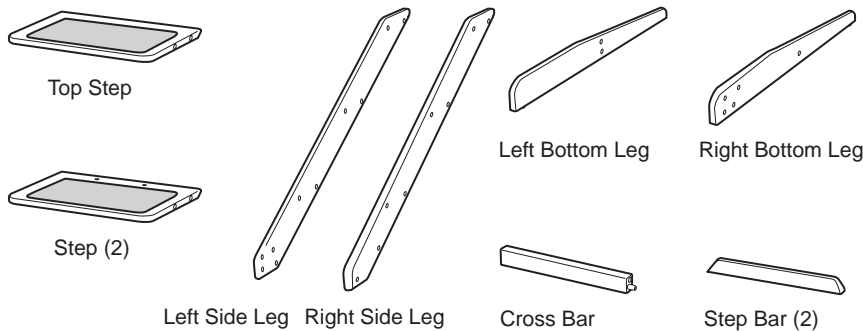
Appropriate Pet Weight for Proper Usage






- This product is designed for small to medium size dogs, 6.6 - 33lbs. Do not use this product for dogs outside of this weight range to avoid unexpected accidents/injury.

Features

- Wood frame coordinates well with home interiors.
- Rubber skids keep step stool in place and prevents shifting.

Parts Before assembling this product, make sure the following parts are included:



Part Set	
	Bolts (18)
	Spring Washers (18)
	Flat Washers (18)
	Screws (4)
	Dowels (4)

What are the following signs?

The following signs are special remarks for safety use of the product. Keep these remarks in mind before using this product.

Warnings! : Remarks on inappropriate use which might cause death, serious injury and/or physical damage.

Cautions! : Remarks on inappropriate use which might cause slight injury and/or physical damage.

Important! : Remarks on inappropriate use which might cause trouble, damage and/or shorter life to product.

Instructions of Proper Use

Warnings!

- This product is designed for use with pets only. Do not place the steps in a location where its use could lead to possible danger. Choose the location carefully.
- This product is designed for small to medium dogs and indoor use only. Do not use this product for anything other than its intended purpose.
- Do not place the step at the top of a staircase or near a glass door where doing so could lead to possible danger.
- Place the steps on a flat and solid surface.
- Do not use this product while your pet is leashed to avoid unexpected accidents/injuries, such as dog entanglement.
- Make sure each part is properly fixed in place to avoid unexpected serious injury to pets and/or product damage.
- Pay special attention while installing this product for your personal safety and to avoid injury. Follow instructions carefully.

Cautions!

- Please use this product for dogs that weigh 6.6 - 33lbs. Do not use this product for dogs outside of this weight range to avoid unexpected accidents/injury.
- Do not lean or hang on to this product to avoid unexpected accidents and/or product damage.
- Keep this product away from all heat sources at all times to avoid unexpected product damage or burn-related injuries to self/pets.
- Only use genuine Richell parts and do not alter the design of this product to avoid accidents and/or injury. Richell USA contact information is listed at the bottom of this manual.
- If you notice anything wrong with the product, discontinue its use at once.
- This product is made of natural material. Be careful not to injure self from natural splinters and/or cracks.

Important!

- Be sure the product is securely fixed. If not, tighten the bolts as necessary.
- This product is designed for indoor use only. Do not use it outdoors.
- There may be some joint warpage and each product may experience different coloration in the wood grain of the acacia as frames are made of natural material.

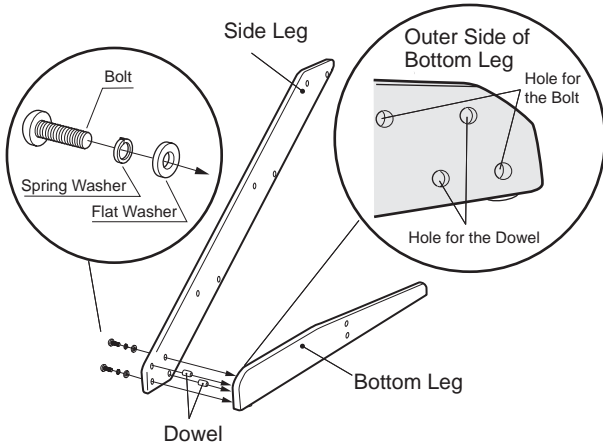
How to Assemble

Use a Phillips-head screwdriver for assembly.

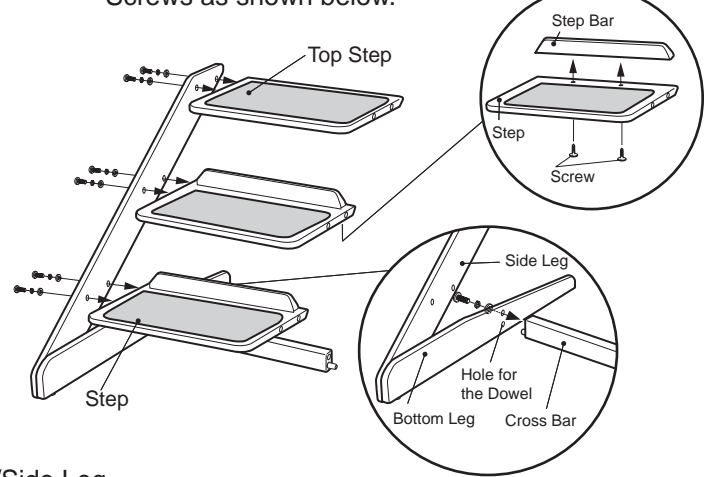
*Before assembling, please make sure which side of the Left/Right Side Leg is the outer side. There are only 8 holes on the outer side of the Left/Right Side Leg.

*There are 3 holes for the Bolts and 2 holes for the Dowels, which should face the outer side of the Left/Right Bottom Leg.

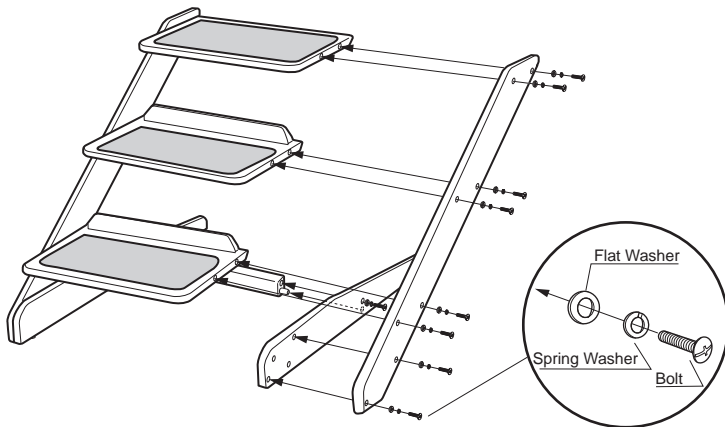
1. Insert Dowels into the dowel holes of the Left/Right Bottom Legs. Then attach the Left and Right Side Legs using bolts as shown below (only one side of the Side Leg needs to be attached).



2. Insert the Dowels on the Cross Bar into the dowel holes on the Bottom Leg, followed by attaching the Top Step/Steps to the Side Leg using Bolts. Then attach the Step Bars to the bottom Steps using Screws as shown below.



3. Repeat Steps 1 and 2 to attach the other Bottom Leg/Side Leg.



*One side needs to be on the bottom when assembled by one person.
*Please make sure there are no loose Bolts.

How to Clean

- Use a mild detergent and water and clean with a soft cloth/sponge. Cleaning with a scrub brush and/or using a polishing powder may cause scratches, rust and/or discolor this product.
- When using creosol or other disinfectants, make sure to dilute them, otherwise damage to the wood finish or discoloration may occur.
- Do not use harsh chemicals such as thinner, benzene or alcohol as these may cause damage/discoloration to the wood finish.
- After cleaning, wipe dry with soft cloth or place in a shaded area to air dry; do not place product in direct sunlight.

Specifications

Product Name	3-Step Pet Stool V1		
Product Size	15"W x 26"D x 18.5"H		
Product Weight	8.1lbs		
Material	Step: Acacia(Lacquer finish)	Rubber skid: Elastomer	Anti-Slip Carpet: Polyester
	Back side of Anti-Slip Carpet: Acrylic resin		

● Please note that product specifications and design may change without prior notice for the purpose of the quality improvement.

If you find something wrong with this product, please let us know. Thank you!
Replacement parts may be purchased by contacting Richell USA directly at the number listed below or at www.richellusa.com.

Designed by:
Richell Corporation, Japan

Distributed by:
Richell USA Inc.
Grand Prairie, Texas 75050
Phone (972) 641-9795 Fax (972) 641-8495
Visit us at www.richellusa.com
Made in Viet Nam

Manual de instrucciones

Gracias por elegir la Silleta de 3 peldaños V1 para mascotas de Richell. Por favor, lea este manual de instrucciones cuidadosamente antes de usar este producto, y consérvelo para consultas en el futuro. Si entrega este producto a otra persona, dele también este manual de instrucciones. Para su mejor comprensión de la estructura y el uso correcto del producto, tenga en cuenta que algunas partes de las figuras que se muestran más adelante pueden ser ligeramente diferentes del producto real.

Peso apropiado de la mascota para uso correcto

- Este producto está diseñado para perros de tamaño pequeño a mediano, 3 a 15kg (6.6 a 33lbs). No utilice este producto para perros por fuera de este rango de peso para evitar lesiones/accidentes inesperados.

Características

- El marco de madera combina bien con el interior de la mayoría de casas.
- Los soportes de caucho mantienen en su sitio la silleta de peldaños y evitan su desplazamiento.

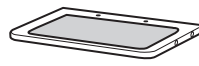


Piezas

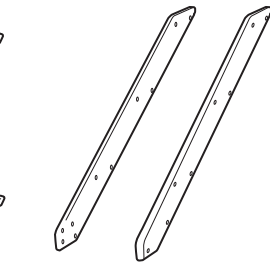
Antes de ensamblar este producto, verifique que las siguientes piezas están incluidas:

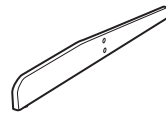


Peldaño superior

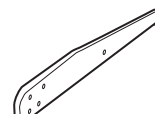


Peldaño (2)


 Pata lateral
izquierda

 Pata lateral
derecha


Pata inferior izquierda



Pata inferior derecha








Barra transversal



Barra peldaño (2)

Conjunto de piezas

	Pernos (18)
	Arandelas resortadas (18)
	Arandelas (18)
	Tornillos (4)
	Clavijas (4)

¿Qué significan los siguientes avisos?

Los siguientes avisos son comentarios especiales para uso seguro del producto. Tenga en cuenta estos comentarios antes de utilizar este producto.

¡Advertencias! : Comentarios sobre el uso inapropiado que podría causar la muerte, lesiones graves y/o daño físico.

¡Precauciones! : Comentarios sobre el uso inapropiado que podría causar lesiones leves y/o daño físico.

¡Importante! : Comentarios sobre el uso inapropiado que podría causar problema, daño y/o corta vida útil del producto.

Instrucciones para el uso correcto

¡Advertencias!

- Este producto está diseñado sólo para uso con mascotas. No coloque la silleta de peldaños en un lugar donde su uso pudiera llevar a un posible peligro. Elija cuidadosamente la ubicación.
- Este producto está diseñado para perros pequeños a medianos y sólo para uso en interiores. No utilice este producto para nada diferente a su propósito pretendido.
- No coloque la silleta de peldaños en la parte superior de escaleras o cerca de una puerta de vidrio donde se pudiera originar un posible peligro.
- Coloque la silleta de peldaños sobre una superficie plana y sólida.
- No utilice este producto mientras su mascota está amarrada para evitar accidentes/lesiones inesperadas, tal como enredo del perro.
- Verifique que cada pieza está sujeta apropiadamente en su sitio para evitar lesiones serias inesperadas en las mascotas y/o daño del producto.
- Tenga cuidado especial al instalar este producto para su seguridad personal y para evitar lesiones. Siga cuidadosamente las instrucciones.

¡Precauciones!

- Por favor utilice este producto para perros con peso de 3 a 15kg (6.6 a 33lbs). No utilice este producto para perros por fuera de este rango de peso para evitar lesiones/ accidentes inesperados.
- No se apoye ni cuelgue de este producto para evitar accidentes inesperados y/o daño del producto.
- Siempre mantenga este producto alejado de todas las fuentes de calor para evitar daño inesperado del producto o lesiones relacionadas con quemadura a usted mismo o las mascotas.
- Sólo utilice piezas genuinas de Richell y no altere el diseño de la puerta para evitar accidentes y/o lesiones. La información de contacto con Richell USA se indica en la parte inferior de la este manual.
- Si usted observa algo equivocado con el producto o sitio de instalación, interrumpa inmediatamente su uso.
- Este producto está hecho de material natural. Tenga cuidado de no lesionarse usted mismo por las grietas y/o astillas naturales.

¡Importante!

- Verifique que el producto está fijado firmemente. Si no lo está, apriete los pernos según sea necesario.
- Este producto está diseñado sólo para uso en interiores. No lo utilice en exteriores.
- Podría haber algún alabeo en las juntas, y cada producto podría tener diferente coloración en el grano de madera del acacia ya que los marcos están hechos de material natural.

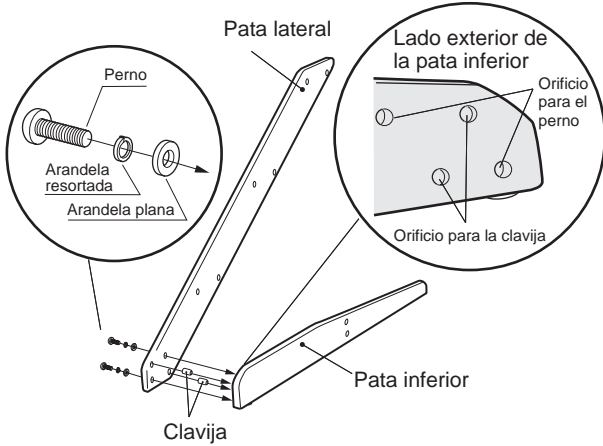
Cómo ensamblar

Utilice un destornillador de cabeza cruciforme para el ensamblaje.

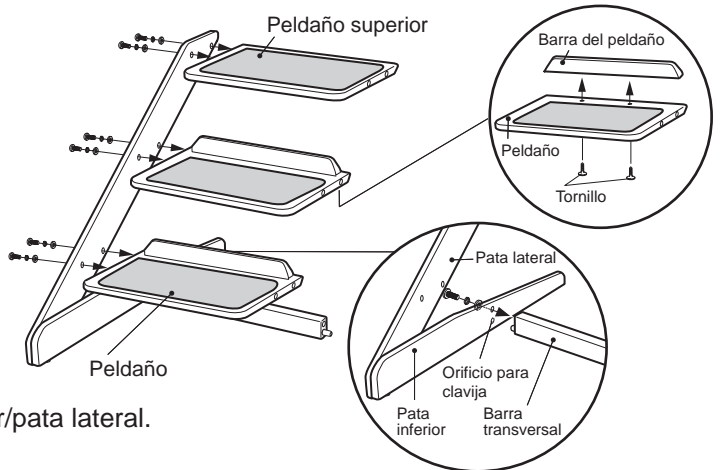
*Antes de ensamblar, por favor verifique cuál lado de la pata izquierda/derecha es el lado exterior. Sólo hay 8 orificios en el lado exterior de la pata izquierda/derecha.

*Hay 3 orificios para los pernos y 2 orificios para las clavijas, los cuales deben quedar dirigidos hacia el lado exterior de la pata izquierda/derecha.

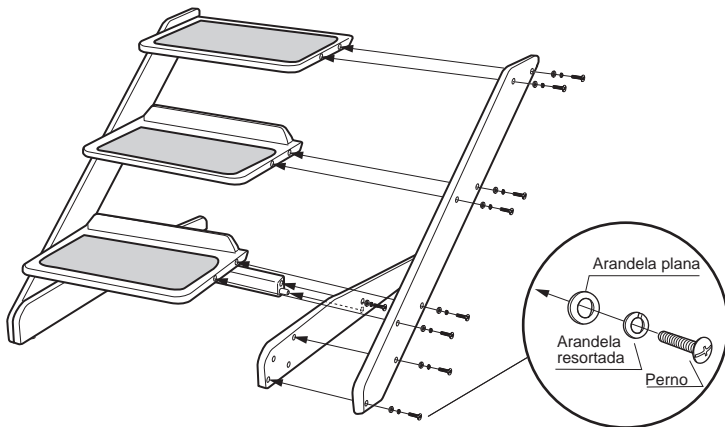
1. Inserte las clavijas dentro de los orificios para clavija de las patas inferiores izquierda/derecha. Luego sujete las patas izquierda y derecha utilizando pernos como se muestra a continuación (sólo debe sujetarse un lado de la pata lateral).



2. Inserte los pasadores de la barra transversal en los agujeros para pasadores de la pata inferior, acto seguido fije mediante pernos el escalón superior o escalones a la pata lateral. Luego, fije las barras de los escalones mediante tornillos, como se muestra a continuación.



3. Repita los pasos 1 y 2 para sujetar la otra pata inferior/pata lateral.



*Un lado de este producto debe apoyarse sobre una superficie plana si es ensamblado sólo por una persona.

*Por favor verifique que no hay pernos flojos.

Cómo limpiar

- Utilice un detergente suave y agua, y limpie con una esponja/trapo suave. Limpiar con un cepillo de restregar y/o utilizar un polvo de brillar podría causar rasguños, herrumbre y/o decolorar este producto.
- Si se utiliza creosol u otro desinfectante, asegúrese de diluirlos, de otro modo podría ocurrir daño o decoloramiento del acabado de acacia.
- No utilice sustancias químicas fuertes tal como disolvente (thinner), benceno o alcohol ya que estos podrían causar daño/decoloración del acabado de acacia.
- Después de limpiar, seque con un trapo suave o coloque en un área sombreada para secar al aire, no coloque el producto bajo la luz directa del sol.

Especificaciones

Nombre del producto	Silleta de 3 peldaños V1 para mascotas
Tamaño del producto	38cm Ancho x 66cm Prof. x 47cm Alt. (15"W x 26"D x 18.5"H)
Peso del producto	3,7kg (8.1lbs)
Materiales	Peldaño: Acacia con acabado de laca Soporte de caucho: Elastómero
	Alfombra antideslizante: Poliéster Lado trasero de alfombra antideslizante: Resina de acrílico

● Por favor observe que las especificaciones y diseño del producto podrían cambiarse sin previo aviso para propósitos de mejoramiento de la calidad.

Si usted encuentra algo equivocado con este producto, por favor infórmenos, ¡Gracias!
Las piezas de repuesto pueden comprarse comunicándose con Richell USA directamente en el número indicado abajo o en: www.richellusa.com.

Diseñado por:
Richell Corporation, Japón

Distribuido por:
Richell USA Inc.
Grand Prairie, Texas 75050
Teléfono: (972) 641-9795 - Fax (972) 641-8495
Visítenos en www.richellusa.com
Hecho en Viet Nam