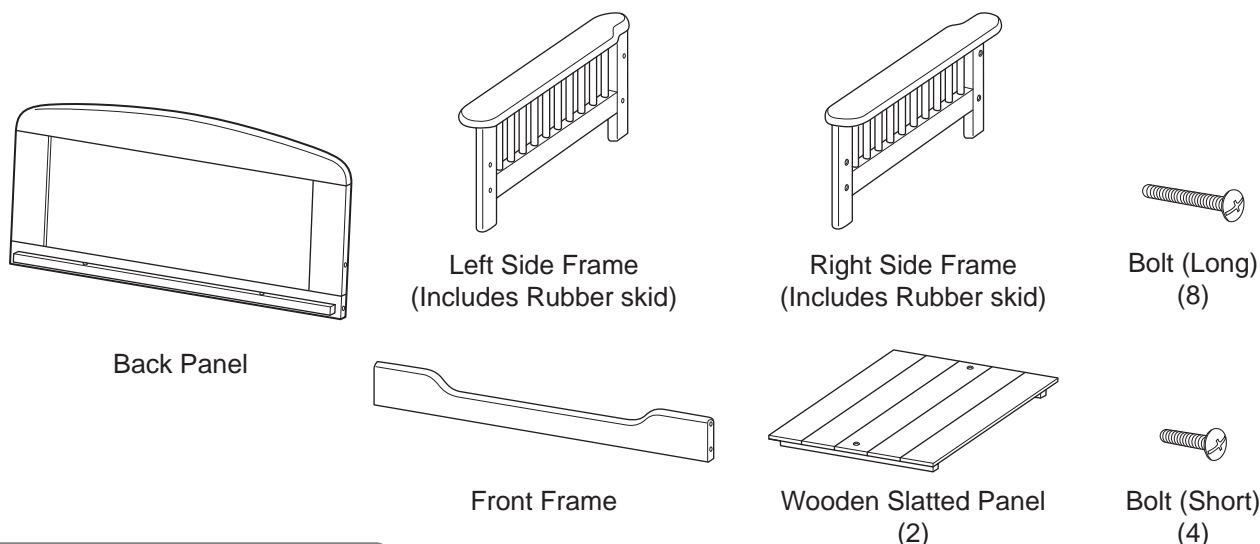


Thank you for choosing Richell's Product. Please read this instruction manual carefully before using this product, and keep for future reference. If you give this product to someone else, please also give this instruction manual to the new owner. Please note some parts of the figures shown below may be slightly different from the actual product, for your better understanding of the structure and proper use.

Appropriate Pet Weight for Proper Use

- This product is designed for small - medium dogs and cats (appropriate pet weight is 8.8 - 44 lbs.).

Parts



Instruction for Proper Use

What are the following signs?

The following signs are special remarks for safety use of the product. Keep these remarks in mind before using this product.

Warnings! : Remarks on inappropriate use which might cause death, serious injury and/or physical damage.

Cautions! : Remarks on inappropriate use which might cause slight injury and/or physical damage.

Important! : Remarks on inappropriate use which might cause trouble, damage and/or shorter life to product.

Warnings!

- Do not place this product at the top of the staircase or near a glass door. Avoid any location that could increase tripping hazards.
- In order to avoid tripping over this product at night, please put a night light near by.
- Do not step on this product. It could cause product damage and/or personal injury in a fall.
- Make sure each part is properly assembled before using this product to avoid serious accidents.

Cautions!

- Do not use this product for any purpose other than its intended use.
- Please use this product for dogs and cats within the appropriate weight range. Do not use this product for pets outside of the recommended weight range to avoid unexpected accidents.
- This product is made of wooden materials. Handle with caution as splitter or crack may occur and cause injury.
- Please install and handle with caution to avoid injury.
- Place this product on a flat and stable surface.
- Keep this product away from any heat source, such as air vent of heating unit or fire to avoid deformation or damage on the product or burn injury.
- Do not use as a toy for children.
- Do not drop and/or beat this product with any object to avoid deformation or product damages.
- Only use genuine parts and do not alter the product to avoid accidents and/or trouble.
- If this product is deformed or damaged, discontinue to use it immediately.

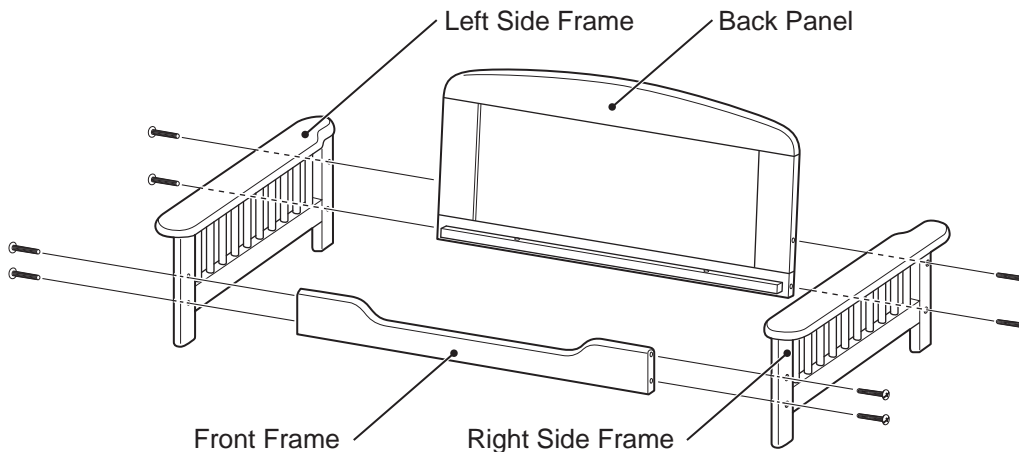
Important!

- Make sure each bolt is properly secured in place. If the bolt is loose, tighten the bolt as necessary.
- Do not place this product under direct sunlight or areas that gets high-temperature and humidity in long period of time. It may cause discoloration, deformation and/or mold.
- This product is designed for indoor use only. Do not use it outdoors.

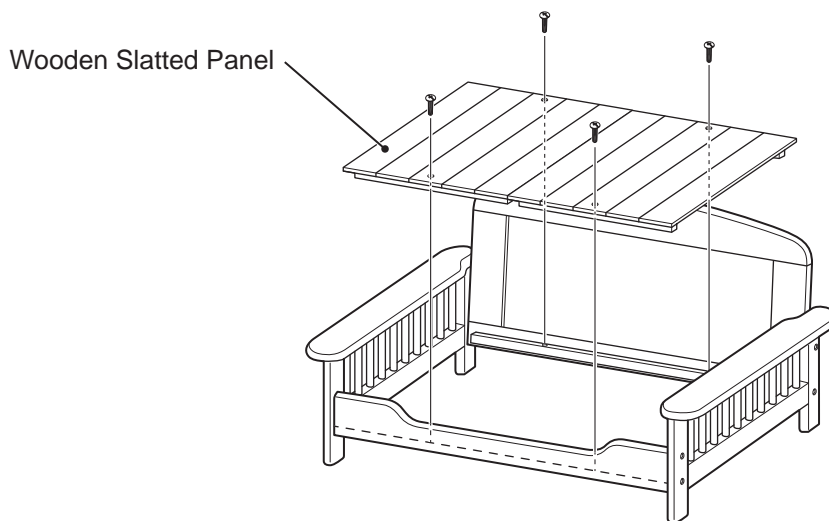
How to Assemble

- Use a Phillips - head screwdriver for assembly.
- Temporarily tighten the bolts at first, then thoroughly tighten all the bolts after assembling the product on a flat surface.

1. Attach Right and Left Side Frames to Back Panel and Front Frame using Long bolts (8 locations).



2. Place Wooden Slatted Panels. Then, secure it by short bolts (4 locations).



Perfect fit for 20 x 30" cushion
(Cushion not included)

How to Clean

- Wring a towel soaked in mild detergent and water, and gently wipe the product. After wiping, place the product in an airy and shady location to avoid discoloration, deformation and molding.
- Do not use a scrub brush and/or polishing powder. It would cause discoloration or scratch.
- When using creosol or other disinfectants, make sure to dilute them as instructed to avoid discoloration and paint stripping.
- Do not use harsh chemicals such as thinner, benzene or alcohol. It would cause discoloration or paint stripping.

Specifications

UPC/JAN	803840 70000-6 / 4973655 50700-1
Dimension	35.4"W x 24.4"D x 16.9"H
Material	Natural Wood and Plywood

- Please note that product specifications and design may change without prior notice for the purpose of quality improvement.
- There may be coating cracks at some joints and each product may experience different coloration of the wood grain as frames are made of wood materials.
- If you find something wrong with this product, please let us know. Thank you!



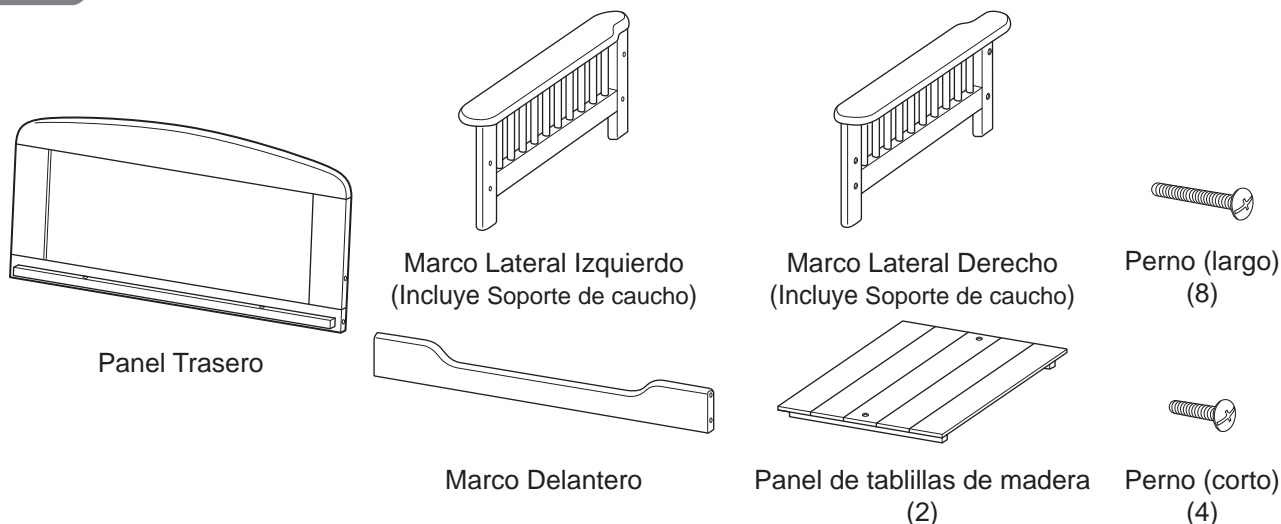
Designed by:
Richell Corporation, Japan
Distributed by:
Richell USA, Inc.
Grand Prairie, Texas 75050
Phone (972) 641-9795 Fax (972) 641-8495
Visit us at www.richellusa.com
MADE IN VIETNAM

Gracias por elegir la producto de Richell. Por favor, lea este manual de instrucciones cuidadosamente antes de usar este producto, y consérvelo para consultas en el futuro. Si usted entrega este producto a otra persona, por favor entregue también este manual de instrucciones. Por favor observe que algunas piezas de las figuras mostradas abajo podrían ser un poco diferentes del producto real, para su mejor entendimiento de la estructura y uso apropiado.

Peso apropiado de la mascota para uso correcto

- Este producto está diseñado para perros y gatos de tamaño pequeño a mediano (el peso apropiado de la mascota es 4 - 20 kg (8.8 - 44 lbs.)).

Piezas



Instrucciones para uso apropiado

¿Qué significan los siguientes avisos?

Los siguientes avisos son comentarios especiales para uso seguro del producto. Tenga en cuenta estos comentarios antes de utilizar este producto.

- ¡Advertencias!** : Comentarios sobre el uso inapropiado que podría causar la muerte, lesiones graves y/o daño físico.
- ¡Precauciones!** : Comentarios sobre el uso inapropiado que podría causar lesiones leves y/o daño físico.
- ¡Importante!** : Comentarios sobre el uso inapropiado que podría causar problema, daño y/o corta vida útil de este producto.

¡Advertencias!

- No coloque este producto en la parte superior de escaleras/escalinatas ni cerca de una puerta de vidrio. Evite cualquier lugar que pudiera aumentar los peligros de tropezos.
- Con el fin de evitar tropezos con este producto en la noche, por favor coloque una luz nocturna cerca.
- No pararse sobre este producto. Esto podría causar daño del producto y/o lesiones personales por una caída.
- Antes de utilizar este producto para evitar accidentes graves, verifique que cada pieza está ensamblada apropiadamente.

¡Precauciones!

- No utilice este producto para ningún propósito diferente a su uso pretendido.
- Por favor utilice este producto para perros y gatos dentro del rango de peso apropiado. Con el fin de evitar accidentes inesperados, no utilice este producto para mascotas que están por fuera del rango de peso recomendado.
- Este producto está hecho con materiales de madera. Manipule con cuidado ya que podrían haber astillas o grietas que podrían causar lesiones.
- Tenga cuidado mientras está instalando este producto para evitar lesiones personales.
- Coloque este producto sobre una superficie plana y firme.
- Mantenga este producto alejado de cualquier fuente de calor, tal como un desfogue de aire de unidad de calefacción o fuego, para evitar deformación o daño del producto o lesiones por quemadura.
- No utilice como juguete para niños.
- No deje caer ni golpee este producto con ningún objeto para evitar deformación o daño del producto.
- Sólo utilice piezas genuinas y no altere el producto para evitar accidentes y/o problemas.
- Si este producto se deforma o daña, interrumpa su uso inmediatamente.

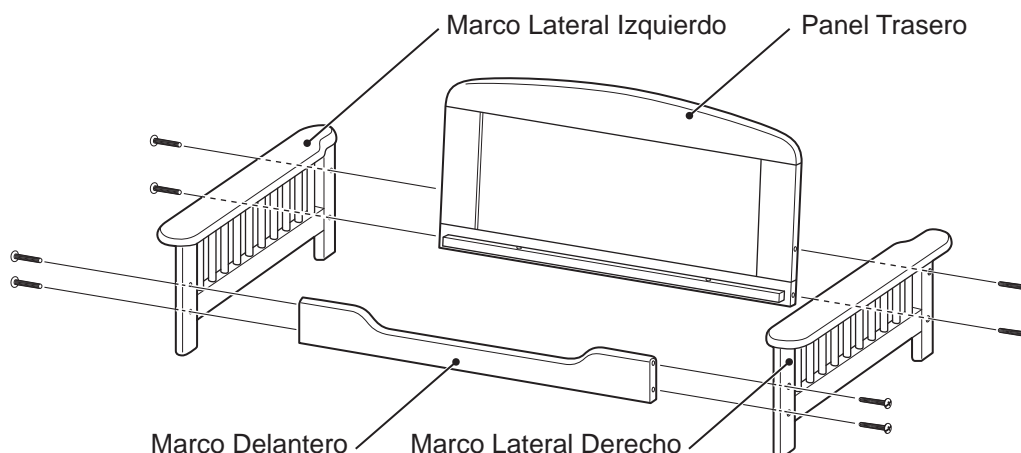
¡Importante!

- Verifique que cada perno está asegurado apropiadamente en su sitio. Si el perno está flojo, apriételo según se requiera.
- No coloque este producto bajo la luz directa del sol o en lugares que alcanzan altas temperaturas y humedad durante largos periodos de tiempo. Esto podría causar decoloración, deformación y/o moho.
- Este producto está diseñado sólo para uso en interiores. No lo utilice en exteriores.

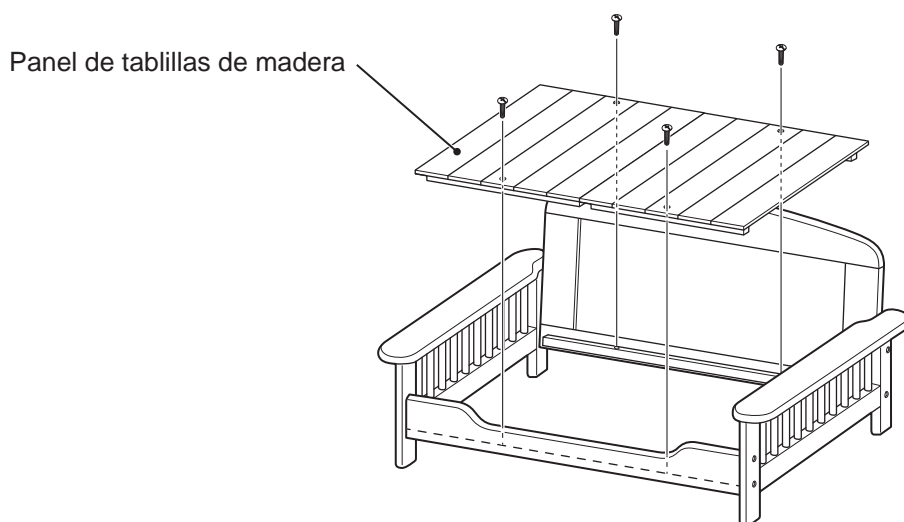
Cómo ensamblar

- Para el ensamblaje, utilice un destornillador de cabeza cruciforme.
- Primero, apriete temporalmente los pernos, luego apriete completamente todos los pernos después de ensamblar el producto sobre una superficie plana.

1. Sujete los Marcos Laterales derecho e izquierdo al Panel Trasero y Marco Delantero utilizando los pernos largos(8 lugares).



2. Coloque el Panel de Tablillas de Madera. Luego, asegúrelo mediante los pernos cortos(4 lugares).



Espacio perfecto para un cojín de 50.8 x 76.2cm (20 x 30")
(Cojín no incluido)

Cómo limpiar

- Exprima una toalla empapada en agua y detergente suave, y limpie frotando suavemente el producto. Después de limpiar, coloque el producto en un lugar aireado y con sombra para evitar la decoloración, deformación, óxido y moho.
- No utilice cepillo de restregar ni polvo de pulir. Esto causaría decoloración o rayado.
- Al utilizar creosol u otros desinfectantes, asegúrese de diluirlos según las instrucciones para evitar decoloración y desprendimiento de la pintura.
- No utilice químicos agresivos tales como disolvente, benceno o alcohol. Esto causaría decoloración o desprendimiento de la pintura.

Especificaciones

UPC/JAN	803840 70000-6 / 4973655 50700-1
Dimensiones	90 cm Ancho x 62 cm Prof. x 43 cm Alt. (35.4"W x 24.4"D x 16.9"H)
Materiales	Madera natural y Madera contrachapada

- Por favor observe que las especificaciones y diseño del producto podrían cambiarse sin previo aviso para propósitos de mejoramiento de la calidad.
- Podrían haber grietas en el recubrimiento en algunas uniones y cada producto podría tener coloración diferente en el grano de madera ya que los marcos están hechos con material de madera.
- Si encuentra que algo está mal en este producto, tenga a bien hacérselo saber. ¡Gracias!



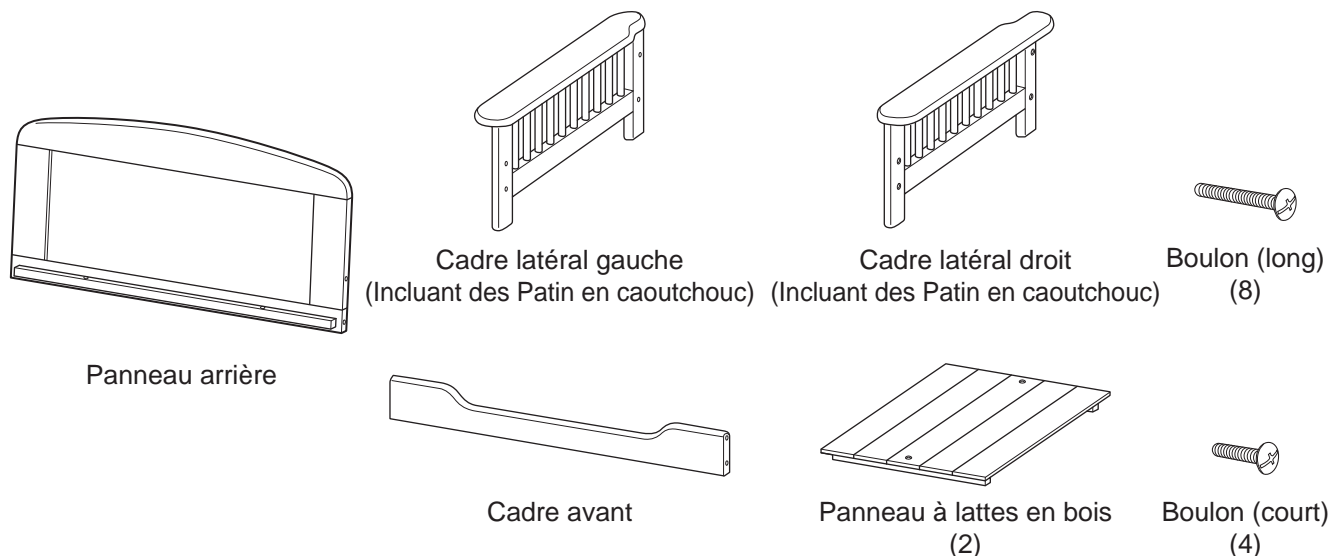
Diseñado por:
Richell Corporation, Japan
Distribuido por:
Richell USA, Inc.
Grand Prairie, Texas 75050
Teléfono: (972) 641-9795 Fax: (972) 641-8495
Visítenos en: www.richellusa.com
HECHO EN VIETNAM

Merci d'avoir choisi le produit Richell. Merci de lire avec attention le manuel d'instructions avant l'emploi, et de le conserver pour vous y reporter ultérieurement. Si vous donnez ce produit à quelqu'un d'autre, merci de lui remettre également ce manuel d'instructions. Merci de noter que quelques-uns des schémas présentés ci-dessous peuvent être légèrement différents du produit réel, pour une meilleure compréhension de la structure et un usage approprié.

Poids d'animal approprié pour une bonne utilisation

- Ce produit est conçu pour des chiens/chats de petite/moyenne taille (de poids approprié de 4 - 20 kg (8.8 - 44 lbs.)).

Pièces



Mode d'emploi

Que signifient les signes suivants ?

Les signes suivants sont des remarques spécifiques pour l'aspect sécuritaire du produit. Ayez-les en tête avant d'utiliser le produit.

Avertissement! : Remarques sur un usage inapproprié qui pourrait conduire à la mort, à des blessures graves et/ou à des dégâts matériels.

Attention! : Remarques sur un usage inapproprié qui pourrait conduire à des blessures et/ou des dégâts matériels.

Important! : Remarques sur un usage inapproprié qui pourrait causer des problèmes, des dommages et/ou raccourcir la vie du produit.

Avertissement!

- Ne placez pas le produit en haut d'un escalier ou près d'une porte vitrée. Évitez tout emplacement pouvant augmenter les risques de trébuchement.
- Pour éviter de trébucher sur ce produit la nuit, placez une veilleuse de nuit près de lui.
- Ne montez pas sur ce produit. Cela pourrait l'endommager et/ou vous blesser en tombant.
- Assurez-vous que chaque pièce est correctement assemblée avant d'utiliser ce produit pour éviter des accidents graves.

Attention!

- N'utilisez pas ce produit pour autre chose que sa finalité prévue.
- Veuillez utiliser ce produit pour des chiens/chats de la plage de poids appropriée. N'utilisez pas ce produit pour des animaux sortant de cette plage de poids recommandée pour éviter des accidents inattendus.
- Ce produit est composé de dérivés du bois. Maniez-le avec précaution car des échardes/craquelures peuvent se développer et blesser.
- Faites attention en installant et en manipulant ce produit pour éviter de vous blesser.
- Veuillez placer ce produit sur une surface plane et stable.
- Éloignez ce produit de toute source de chaleur, comme une bouche de soufflage de chauffage, et du feu, pour éviter une déformation ou des dommages au produit, ou une blessure par brûlure.
- N'utilisez pas ce produit comme un jouet pour des enfants.
- Ne faites pas tomber et/ou ne cognez pas ce produit avec un quelconque objet pour lui éviter déformations/dommages.
- N'utilisez que des pièces d'origine et n'altérez en aucune façon le produit pour éviter des accidents et /ou des problèmes.
- Si ce produit est déformé ou endommagé, cessez immédiatement de l'utiliser.

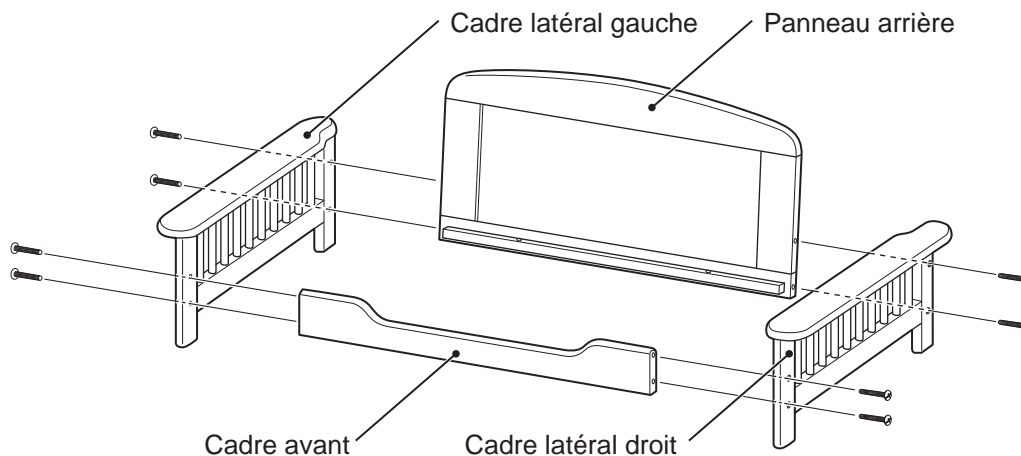
Important!

- Assurez-vous que chaque boulon est bien serré en place. Si un boulon est lâche, resserrez-le.
- Ne placez pas ce produit au soleil ou dans des zones pouvant avoir une température élevée et une forte humidité pendant de longues périodes. Cela peut causer décoloration, déformation et/ou moisissures.
- Ce produit est conçu pour une utilisation uniquement à l'intérieur. Ne l'utilisez pas dehors.

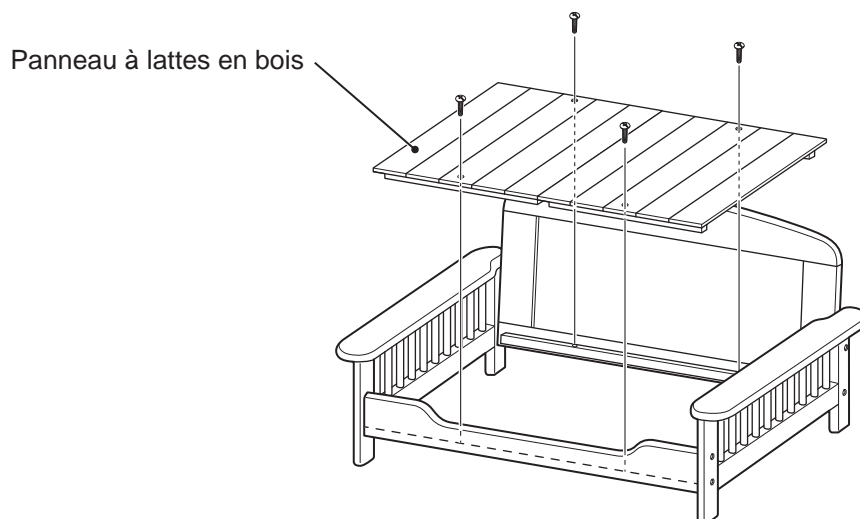
Mode d'emploi du montage

- Utilisez un tournevis à pointe Phillips pour le montage. Para el ensamblaje, utilice un destornillador de cabeza cruciforme.
- Commencez par serrer légèrement les boulons, puis serrez-les tous à fond après avoir assemblé le produit sur une surface plane.

1. Fixez les cadres latéraux de droite et gauche au panneau arrière et au cadre avant, en utilisant des boulons longs (8 emplacements).



2. Placez les panneaux à lattes en bois. Puis fixez les avec des boulons courts (4 emplacements).



Convient parfaitement pour un coussin de 50.8 x 76.2cm (20 x 30")
(le coussin n' est pas fourni)

Nettoyer

- Essorez un chiffon trempé dans une solution détergente douce, et nettoyez doucement le produit. Après son nettoyage, mettez le produit dans un endroit aéré à l'ombre, pour éviter décoloration, déformation, rouille et moisissures.
- N'utilisez pas de bosse à récurer ni de poudre à polir. Cela produirait décoloration ou rayures.
- En cas d'utilisation de créosol ou d'autres désinfectants, assurez-vous de les diluer comme c'est indiqué pour éviter décoloration et décapage de peinture.
- N'utilisez pas de produits chimiques agressifs comme du diluant, du benzène ou de l'alcool. Cela produirait décoloration et décapage de peinture.

Spécifications

UPC/JAN	803840 70000-6 / 4973655 50700-1
Dimensions	largeur 90 cm x profondeur 62 cm x hauteur 43 cm (35.4"W x 24.4"D x 16.9"H)
Matériau	Bois naturel et Contreplaqué

- Merci de noter que les spécifications du produit et sa conception peuvent être modifiés sans préavis dans un but d'amélioration de la qualité.
- Des craqueures dans revêtement peuvent se produire à certains joints, et chaque produit peut présenter une coloration différente de grain de bois, car les cadres sont faits en bois.
- Si vous avez des remarques sur ce produit, faites-le nous savoir. Merci!



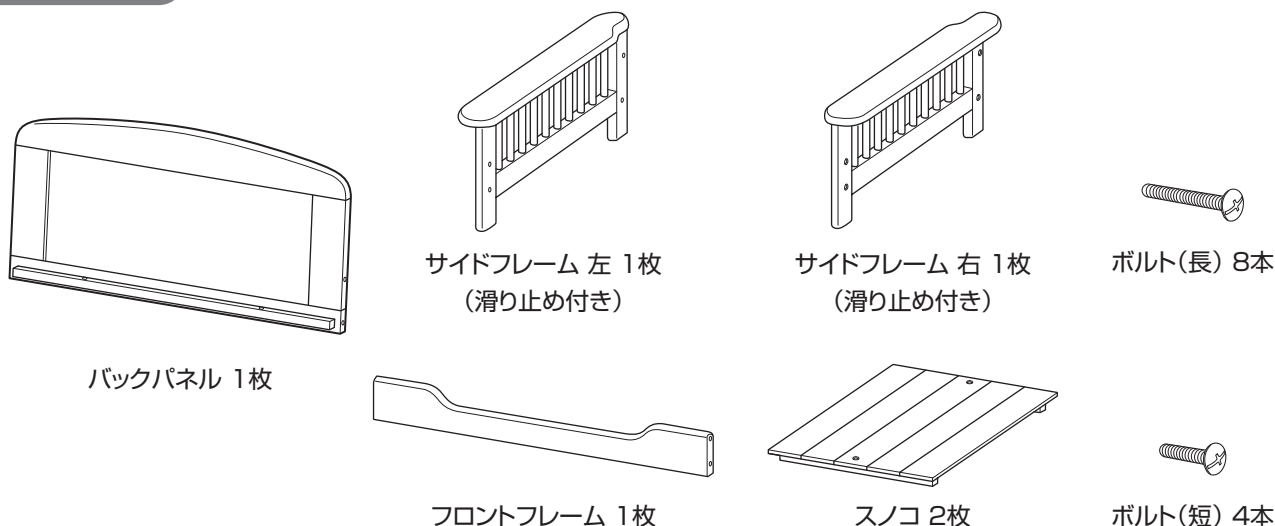
Conçu par:
Richell Corporation, Japon
Distribué par:
Richell USA, Inc.
Grand Prairie, Texas 75050 États-Unis d'Amérique
Phone: (972) 641-9795 Fax: (972) 641-8495
Visitez notre site www.richellusa.com
FABRIQUÉ AU VIËT-NAM

このたびは、リッチェル製品をお買い上げいただきありがとうございます。ご使用前に、必ずこの取扱説明書をよくお読みのうえ正しくお使いください。また、本書はいつでも見られる場所に大切に保管してください。本書に使用しているイラストは、操作方法や仕組みなどをわかりやすくするため現物とは多少異なることがあります。本品を他のお客様にお譲りになるときは、必ず本書も併せてお渡してください。

正しく使用するための犬・猫の適応体重 / 用途

●本品は小・中型犬、および猫(体重目安4~20kg)用のベッドです。

部品名称



使用上の注意

○記号の説明

この取扱説明書は、製品を安全に使用していただくために特に守っていただきたいことについて次のマークで表示しています。各マークの意味を十分理解されたうえで使用していただきますようお願いいたします。

⚠ 警告 … 取扱いを誤った場合、死亡または重大な傷害を負ったり、物的損害につながるおそれのあるもの。

⚠ 注意 … 取扱いを誤った場合、軽度の傷害を負ったり、物的損害につながるおそれのあるもの。

⚠ 重要 … 取扱いを誤った場合、製品の故障・損傷・早期寿命などを招くおそれのあるもの。

⚠ 警告

- 本品を階段の階上付近やガラス戸の近くなど、本品につまずいた場合に危険だと思われる場所には設置しないでください。
- 夜間はつまずかないように片づけるか、常夜灯などをそばに置いてください。
- 本品に乗らないでください。破損や、転倒によるケガの原因となります。
- 各部品が正しく取り付けられていない場合、重大な事故につながるおそれがありますので注意してください。

⚠ 注意

- 用途以外に使用しないでください。
- 本品に適応した体重の犬・猫に使用してください。適応体重外の犬・猫への使用は事故などのおそれがあります。
- 本品は木製のため、ささくれやひび割れが発生するおそれがありますので、ケガをしないように注意してください。
- 組立てや取扱いの際はケガなどをしないように注意してください。
- 平坦で安定した場所に設置してください。
- 暖房機の熱風吹出口の前や火のそばに設置しないでください。変形や破損、ヤケドの原因となります。
- お子様の玩具などに使用しないでください。
- 落としたり、ぶつけたりなど乱暴に扱わないでください。変形や破損の原因となります。
- 本品を改造しての使用や部品の代用はしないでください。事故や故障の原因となります。
- 本品が万が一、変形、破損した場合は使用しないでください。

重要

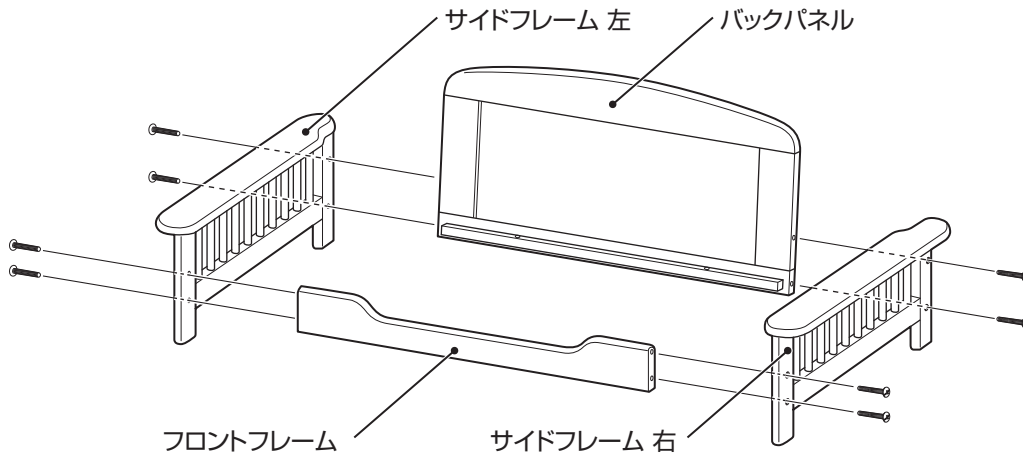
- ボルトに緩みがないかを常に確認し、必要に応じてボルトを締め直してください。
- 直射日光の当たる場所や、高温多湿になる場所に長時間置かないでください。変色や変形、カビの原因となります。
- 本品は屋内用です。屋外で使用しないでください。

組立方法

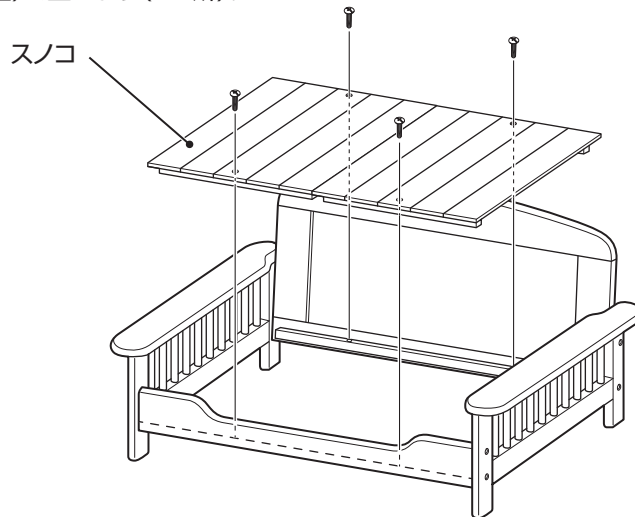
●用意するもの … プラスドライバー

●ボルトは組立ての際に仮締めし、組み立てた後、平坦な場所に設置してから増し締めしてください。

1. サイドフレーム 右・左とバックパネルとフロントフレームをボルト(長)で止めます(8カ所)。



2. スノコを載せてボルト(短)で止めます(4カ所)。



50.8 × 76.2 cmの
クッションを載せて使用できます。
(クッションは付属していません)

お手入れ方法

- 水で薄めた中性洗剤をつけたタオルを固くしぼってふき取ってください。
ふき取った後は、風通しのよい場所で陰干しにしてください。変色や変形、カビの原因となります。
- タワシやみがき粉などは使用しないでください。変色やキズの原因となります。
- クレゾールやその他の消毒液は必ず指定濃度に薄めてから使用してください。変色や塗装のハクリの原因となります。
- シンナーやベンジン、アルコールなどの薬品は使用しないでください。変色や塗装のハクリの原因となります。

仕様

UPC/JAN	803840 70000-6 / 4973655 50700-1
サイズ	幅90 × 奥行62 × 高さ43 (cm)
材質	天然木、合板

- 製品の外觀および仕様は、品質向上のため予告なく一部変更する場合があります。
- 構造部材は木製のため、色や木目が異なる場合がありますのでご了承ください。
- この商品の品質で、お気づきの点がございましたらお手数ですが下記までご連絡ください。

株式会社リッチェル

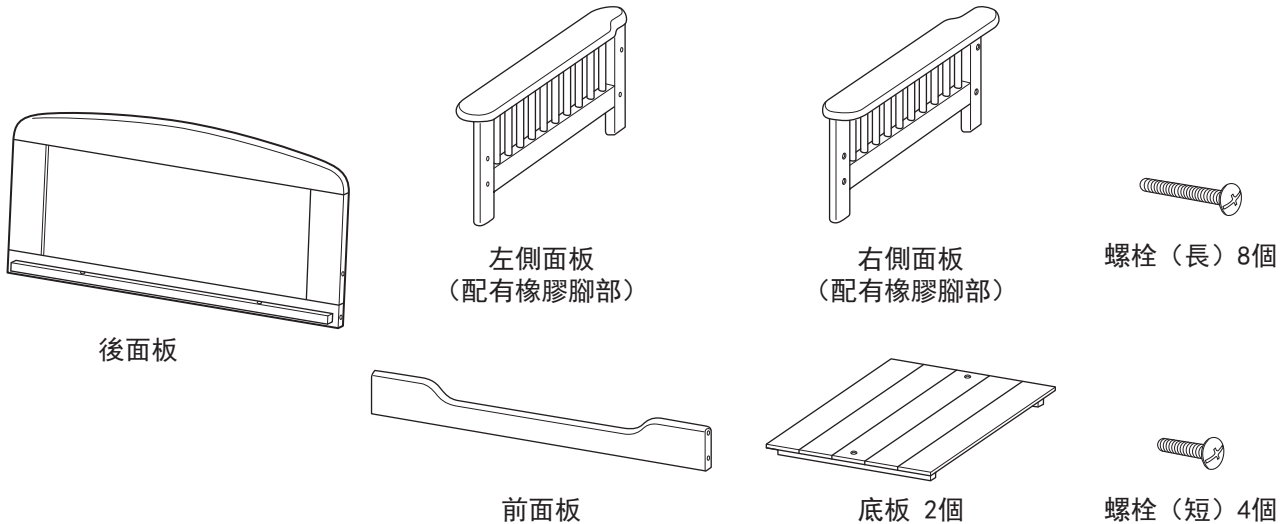
富山市水橋桜木136 〒939-0592
お客様相談室/TEL(076)478-2957
受付時間: 9:00~17:00(土日、祝日を除く)
www.richell.co.jp
Designed by Richell Corp., Japan
MADE IN VIETNAM

感謝閣下購買弊公司的商品。使用前，請務必閱讀此說明書後正確使用本商品。同時，請將本說明書放置於隨時可以取用的場所保管。本說明書使用的插圖，是將操作方法和組裝方法進行說明而使用的，因而和實物略有不同。如將本品轉讓於他人時，請將本說明書一併轉讓。

正確使用本產品，適合於本產品的寵物狗・貓的體重/用途

- 本產品是適用於小・中型寵物狗・貓（體重 4 ~ 20kg）的寵物床。

部件名稱



使用注意事項

○記號說明

本使用說明書，為使顧客安全地遵守使用注意事項，使用了以下符號標記。請在充分理解各符號標記的前提下正確使用本商品。

- ▲警告… 錯誤使用時，有引發死亡或重大的受傷、物體損害的可能。
- ▲注意… 錯誤使用時，有引發輕度傷害，物體損害的可能。
- 重要… 錯誤使用時，有導致產品故障・損害・縮短使用壽命等的可能。

▲警告

- 為避免絆倒造成危險，請勿將本產品放置樓梯口或玻璃門附近。
- 為避免夜間絆倒之危險，請隨時放置於安全地方或在本產品旁邊點上夜燈。
- 請勿乘坐在本產品上，以免造成破損，跌倒受傷。
- 確認各部件正確組裝，以免發生事故。

▲注意

- 請勿使用於其他用途。
- 使用本產品時，注意合適體重的寵物狗・貓，以免造成因體重而引起的事故。
- 因本品由天然木材製成，可能會產生毛刺或裂隙，請注意不要受傷。
- 安裝及使用時，請注意不要受傷。
- 請在平坦安定的地面上使用本品。
- 請勿放置於暖風機的熱風吹出口前、或者火源附近。會導致產品變形破損、燒燙傷事故等的發生。
- 請勿作為兒童的玩具等使用。
- 請勿摔落、撞擊本產品，粗暴使用容易造成變形或破損。
- 請勿改造本品後使用，或使用其他產品代用部件。會引發事故或故障。
- 本產品若出現變形或破損，請勿使用。

重要

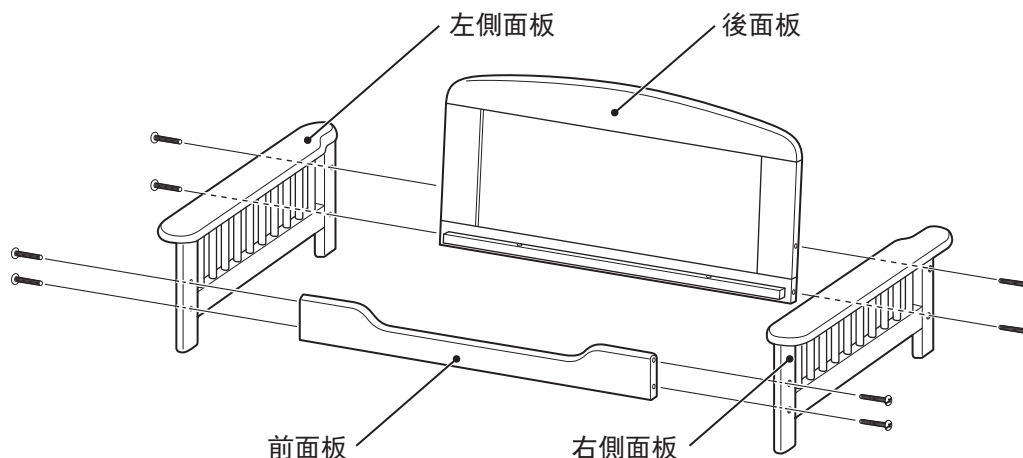
- 請確認螺栓是否鬆動，注意隨時鎖緊。
- 避免長時間放置於日照、高溫潮濕的地方，以免造成變色、變形、發霉。
- 本產品僅限於室內使用。請勿於室外使用。

組裝方法

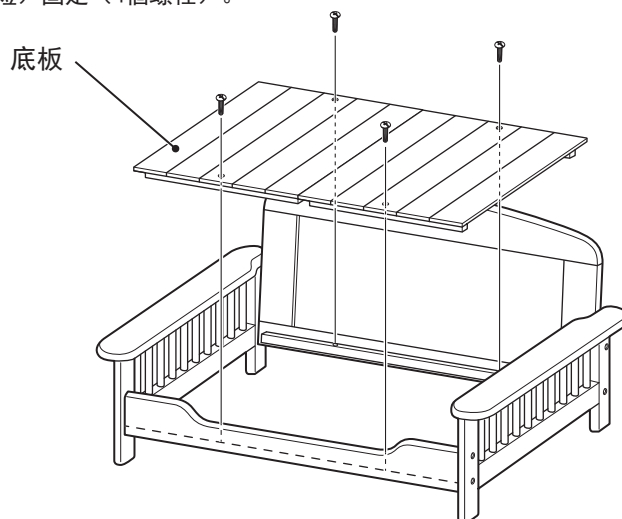
●使用工具：十字螺絲刀

●組裝時，使用螺栓暫時固定。放置平坦處後，再鎖緊螺栓。

1、使用螺栓（長）固定左、右側面板和前面板（8個螺栓）。



2、放上底板，使用螺栓（短）固定（4個螺栓）。



可以將50.8 × 76.2cm的
軟墊鋪在底板上使用
(本產品不包含軟墊)

清潔保養方法

- 用毛巾蘸取用水稀釋過的中性洗劑，用力擰幹，擦拭。擦拭乾淨後，放在通風處陰乾。以免造成變色、變形、生銹、發黴。
- 請勿使用刷子和研磨粉，以免造成變色、劃傷和生銹。
- 請務必將甲酚或其他消毒液稀釋到指定濃度後再使用，以免造成變色和油漆剝落。
- 請勿使用稀釋劑、汽油、酒精等，以免造成變色和油漆剝落。

仕 樣

UPC/JAN	803840 70000-6 / 4973655 50700-1
尺 寸	寬90 x 縱深62 x 高43 (cm)
材 質	天然木、合板

- 由於產品質量改善的需要，有可能未經預告而變更部分式樣。
- 由於構造部件為天然木，可能出現顏色或木紋的差異。
- 如對本產品的質量有疑問，敬請聯絡以下的電話號碼。

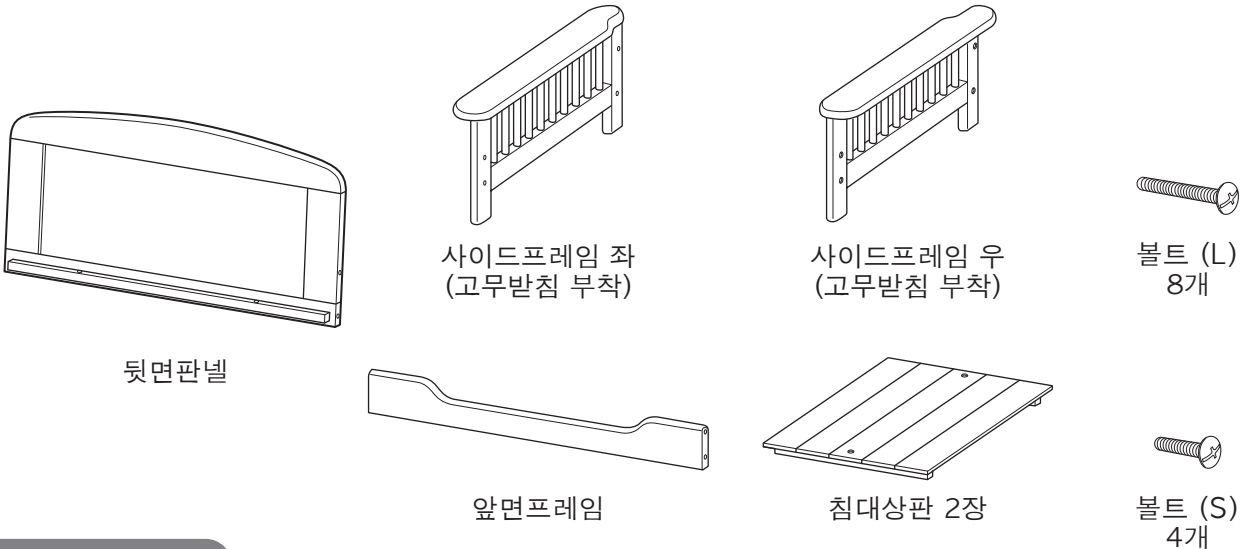
開發商：株式會社利其爾
Richell Corporation, Japan
總經銷：利其爾（上海）商貿有限公司
Richell (Shanghai) Corporation
地址：上海市靜安區南京西路 993 號 6 樓
電話：021-5153-1338
<http://china.richell.co.jp/>
Designed by Richell Corp., Japan
MADE IN VIETNAM

저희 릿첵 제품을 구입해주셔서 감사드립니다. 사용하기 전에 반드시 취급설명서를 읽고 올바르게 사용하시기 바랍니다. 본 설명서는 쉽게 꺼낼 수 있는 장소에 소중히 보관하여 주십시오. 본 설명서에 나오는 그림은 조작방법과 구조를 알기 쉽게 작성하였으므로 실제 상품과 다소 차이가 있을 수 있습니다. 본 제품을 타인에게 양도할 때에는 설명서도 함께 양도해 주십시오.

올바르게 사용하기 위한 애견·애묘의 적정체중/용도

●본품은 소·중형견 및 애묘(적정체중4~20kg)용 침대 입니다.

부 품 명



사용상의 주의

○기호의 설명

본 취급설명서는 제품을 안전하게 사용하기 위해 꼭 지켜야 할 사항을 다음과 같은 기호로 표시하였습니다. 각 기호의 의미를 충분히 이해하시고 사용하시기 바랍니다.

- ⚠경고** ... 올바르게 사용하지 못한 경우 사망 또는 중대한 상해를 입을 수 있고 물적 손해로 이어질 위험이 있는 것.
- ⚠주의** ... 올바르게 사용하지 못한 경우 가벼운 상해를 입을 수 있고 물적 손해로 이어질 위험이 있는 것.
- 중요** ... 올바르게 사용하지 못한 경우 제품의 고장·손상·수명단축을 초래할 수 있는 것.

⚠경고

- 본 제품을 계단의 상부 부근이나 유리문 근처 등, 본품에 걸려 넘어졌을 때 위험하다고 생각되는 곳에 설치하지 마십시오.
- 밤에 걸려 넘어지지 않도록 치워두거나 근처에 비상등을 두십시오.
- 본품에 올라 타지 마십시오. 파손되거나 뒤집어져 다칠 우려가 있습니다.
- 각 부품이 바르게 조립되어 있지 않은 경우, 중대한 사고로 이어질 우려가 있으므로 주의해 주십시오.

⚠주의

- 용도 이외에는 사용하지 마십시오.
- 본품에 적합한 체중의 애견·애묘에게 사용해 주십시오. 적정체중 외의 애견·애묘에게 사용하면 사고 등의 위험이 있습니다. 본품에 알맞은 적정체중의 애완견에게 사용해 주십시오. 적정체중 이외의 애완견에게 사용하면 사고 등의 우려가 발생할.
- 본품은 천연목으로 손거스러미가 일거나 갈라짐이 발생할 우려가 있으므로 다치지 않도록 주의해 주십시오.
- 조립이나 취급 시에는 다치지 않도록 주의해 주십시오.
- 평탄하고 안정된 장소에 설치해 주십시오.
- 난방기구의 열풍방출구 앞 또는 화기 부근에 설치하지 마십시오. 변형이나 파손, 화재 등의 원인이 됩니다.
- 유아의 놀이도구로 사용하지 마십시오.
- 떨어뜨리거나 부딪히는 등 난폭하게 다루지 마십시오. 변형 또는 파손의 원인이 됩니다.
- 본품을 개조하여 사용하거나 부품을 대응하지 마십시오. 사고 또는 고장의 원인이 됩니다.
- 본품이 변형, 파손된 경우에는 사용하지 마십시오.

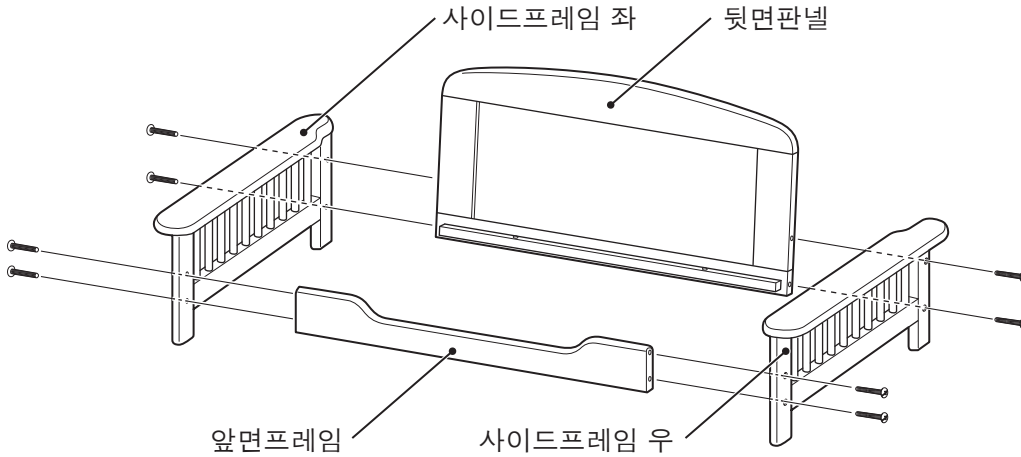
중요

- 볼트가 느슨하지 않은지 항상 확인하고 필요에 따라 볼트를 다시 조여 주십시오.
- 직사광선이 닿는 곳이나 고온다습한 장소에 장시간 방치하지 마십시오. 변색, 변형, 곰팡이의 원인이 됩니다.
- 본품은 실내용입니다. 야외에서 사용하지 마십시오.

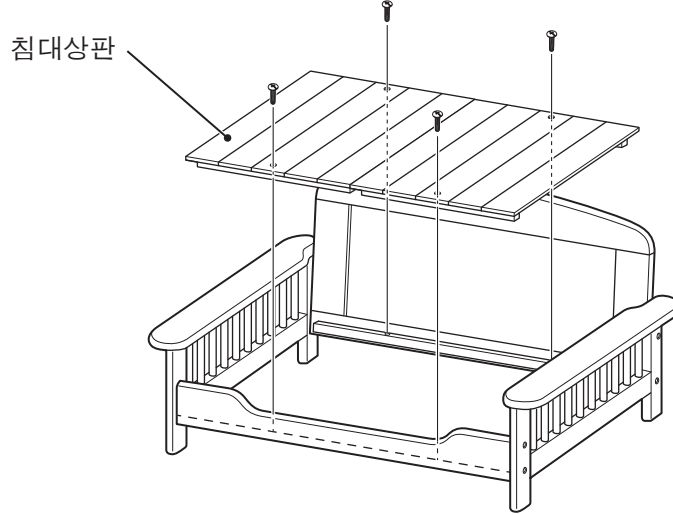
조립 방법

- 준비물 . . . (+) 드라이버
- 조립할 때에는 볼트를 느슨하게 고정시켜 주십시오. 조립이 모두 끝나고 바닥이 평평한 장소에 설치한 뒤 볼트를 세게 조여 주십시오.

1. 사이드프레임 우·좌와 뒷면판넬, 앞면프레임을 볼트(L)로 고정시켜 주십시오. (8곳)



2. 침대상판을 올리고 볼트(S)로 고정시켜 주십시오. (4곳)



50.8 × 76.2 cm의
쿠션을 올려서 사용 가능합니다.
(쿠션은 미포함입니다)

세척 방법

- 물로 희석시킨 중성세제를 묻힌 타올을 짝 짝 후 닦아 주십시오. 닦은 뒤에는 통풍이 잘되는 그늘에서 건조시켜 주십시오. 변색이나 변형, 곰팡이의 원인이 됩니다.
- 수세미나 분말세제 등은 사용하지 마십시오. 변색이나 상처의 원인이 됩니다.
- 크레졸이나 그 외 소독액은 반드시 지정 농도로 희석하여 사용해 주십시오. 변색이나 도장 벗겨짐의 원인이 됩니다.
- 신나, 벤젠, 알콜 등의 약품은 사용하지 마십시오. 변색이나 도장 벗겨짐의 원인이 됩니다.

사 양

UPC/JAN	803840 70000-6 / 4973655 50700-1
사이즈	가로폭90 x 세로폭62 x 높이43cm
재 질	천연목, 합판

- 제품의 외관 및 사양은 품질향상을 위해 예고없이 일부 변경될 수 있습니다.
- 구조부 재질은 천연목이므로 색상이나 나무결이 다른 경우가 발생할 수 있으니 양해 부탁드립니다.
- 이 상품의 품질에 대한 문의는 아래 연락처로 부탁드립니다.

수입원: 주식회사 리첼코리아
서울시 마포구 월드컵북로 4길 31
(동교동203-9)2F
대표전화 02)701-2091
www.richellkr.com
Designed by Richell Corp., Japan
MADE IN VIETNAM



Designed by:
Richell Corporation, Japan
Distributed by:
Richell USA, Inc.
Grand Prairie, Texas 75050
Phone (972) 641-9795 Fax (972) 641-8495
Visit us at www.richellusa.com
MADE IN VIETNAM

株式会社リッチェル

富山市水橋桜木136 〒939-0592
お客様相談室/TEL(076)478-2957
受付時間:9:00~17:00(土日、祝日を除く)
www.richell.co.jp
Designed by Richell Corp., Japan
MADE IN VIETNAM