

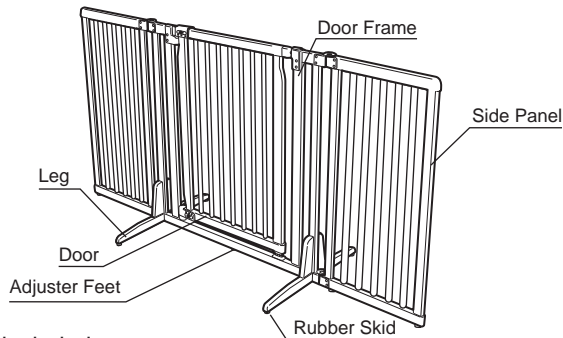
Thank you for choosing Richell's product. Please read this instruction manual carefully before using this product, and keep for future reference. If you give this product to someone else, please also give this instruction manual to the new owner. Please note some parts of the figures shown below may be slightly different from the actual product, for your better understanding of the structure and proper use.

Appropriate Pet Weight for Proper Usage

- The product is designed for small to medium size dogs, 6.6 - 33 lbs.

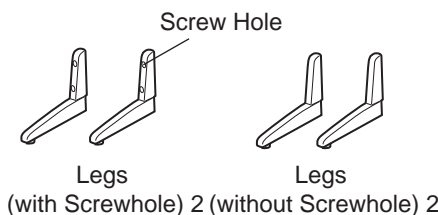
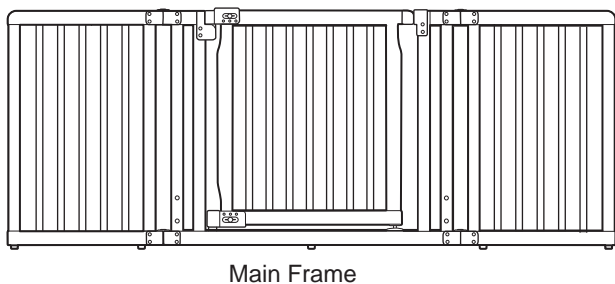
Features

- Gate is freestanding, allowing for easy placement anywhere.
- Width is adjustable to fit different sized openings.
- Wooden frame coordinates well with home interiors.
- Rubber skids keep gate in place and prevent shifting.



Parts

Before assembling this product, make sure the following parts are included:



Part Name	Part Set
Bolts	(4)
Spring Washers	(4)
Flat Washers	(4)
Screws	(1)

What are the following signs?

The following signs are special remarks for safety use of the product. Keep these remarks in mind before using this product.

- Warning!** : Remarks on inappropriate use which might cause death, serious injury and/or physical damage.
- Caution!** : Remarks on inappropriate use which might cause slight injury and/or physical damage.
- Important!** : Remarks on inappropriate use which might cause trouble, damage and/or shorter life to product.

Instruction of Proper Use

Warning!

- IMPORTANT: Pay close attention while stepping over the bottom bar of the door frame for safety.**
- This product cannot completely prevent pets from passing through. Do not place the gate in a location where passage could lead to possible danger. Choose location carefully.
- Make sure the door locks properly. Locks are positioned at the top/bottom of the door to keep your pets safely confined and to avoid unexpected injury and/or escape.
- Do not stride over the gate to avoid unexpected accidents/injuries. Use the door to pass through.
- Be careful not to stumble on the protruding feet of this product.
- Never place the product at the top of a staircase or near a glass door. Avoid places where it may be unsafe to place this product.
- This product is designed to use for small to medium size dogs and indoor use only. Do not use this product for any purpose other than its intended use.
- Do not use this product while your pet is leashed to avoid unexpected accidents/injuries, such as dog entanglement.
- Make sure each part is properly fixed in place and pay special attention to new-born pups or tiny dogs to avoid unexpected serious injury to pets, and/or product damage by being caught between the wooden slats.
- Pets may behave unexpectedly when startled by thunder, lightning, or other animals. To avoid possible injury/death during such times, pets should be supervised and not left unattended. We do not recommend using this product when pets are unattended.
- CHILDREN and ADULTS can trip over the product under low-light/darkness. Place a night light near the product to avoid possible personal injury under low-light/dark conditions.



Caution!

- This product is designed for use with small to medium size dogs; 6.6 - 33 lbs. Do not use this product for pets out of this weight range to avoid unexpected injury and/or escape.
- When opening/closing the door or side panel, make sure the area is clear and be careful not to pinch your hands or fingers.
- Do not lean or hang on to this product to avoid unexpected accidents and/or product damage.
- Keep this product away from all heat sources at all times to avoid unexpected product damage or burn-related injuries to self/pets.
- Only use genuine Richell parts and do not alter the design of the gate to avoid accidents and/or injury.
- Make sure to use this product on flat, solid floor surface.
- If you notice anything wrong with the product or installation site, discontinue its use at once.

Important!

- Make sure the product is securely fixed. If not, tighten the bolts as necessary.
- This product is designed for indoor use only. Do not use it outdoors.

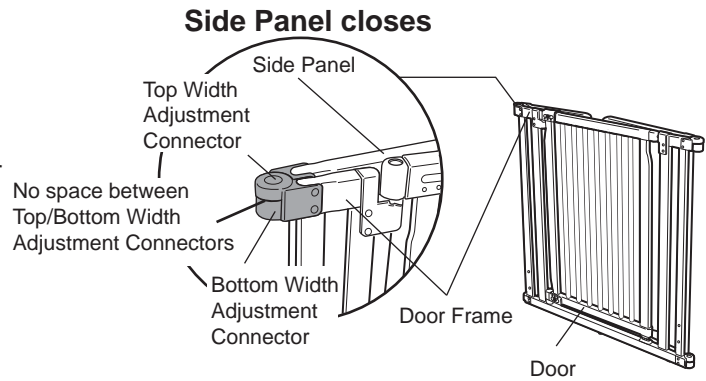
How to Assemble

* Use a Phillips-head screwdriver for assembly.

1. How to open the Side Panel

First, open the Side Panel to stand the gate up (the gate does not stand by itself at this time).

- 1 Push up gently on the Door Frame.
- 2 Then lift up the Top Width Adjustment Connector to open the Side Panel.



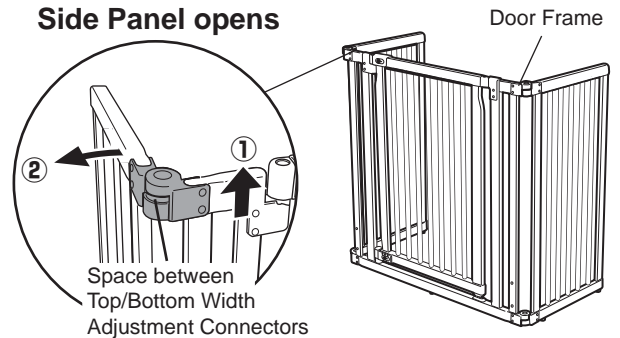
2. Adjust the Side Panel to desirable angle

Open the Side Panel to adjust the gate to desirable angle (see Step 1 How to open the Side Panel). Then push down on the Door Frame. Make sure the Top/Bottom Width Adjustment Connectors are securely in place. After adjusting the Side Panels to the desirable angle, the Top/Bottom Width Adjustment Connectors should not shift. Repeat this step to adjust the opposite Side Panel.

Caution!

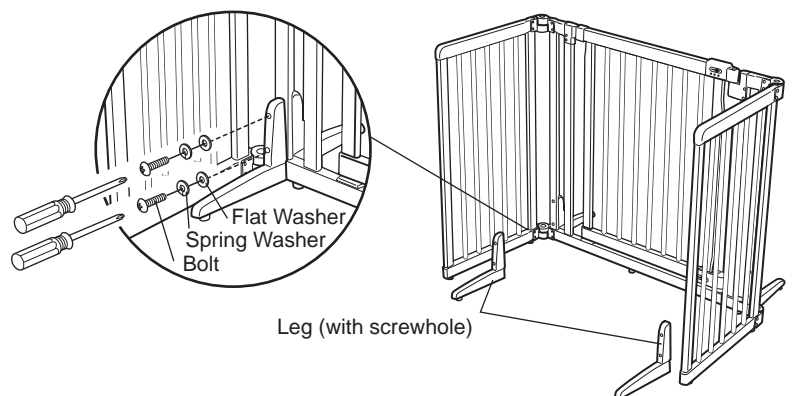
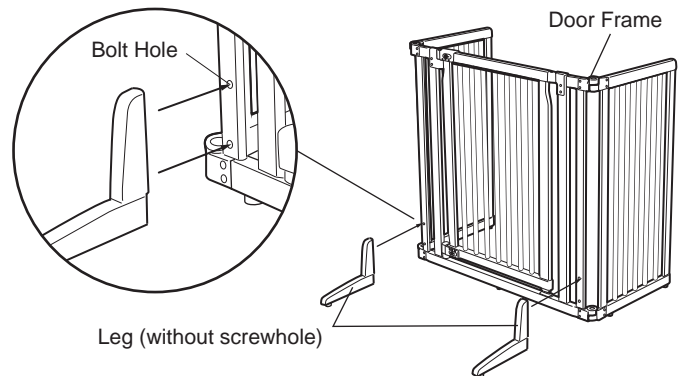
Do not use force to push down the Door Frame. Applying unnecessary force may cause damage to the Width Adjustment Connector.

Side Panel opens



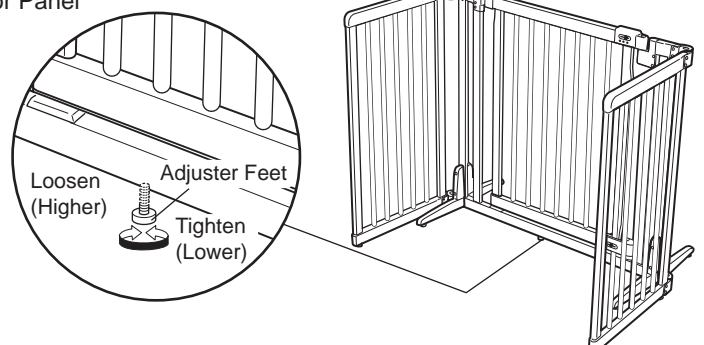
3. Attach Legs to Main Frame

- 1 Open the Side Panel to stand the gate up (see Step 1 How to open the Side Panel).
- 2 Attach the Leg (without screwhole) to the holes on bottom of Door Frame. Then attach the Leg (with screwhole) to the hole on the opposite side of the Door Frame.
- 3 Attach the Leg (without screwhole), Leg (with screwhole) and Main Frame using Bolts as shown.



4. Level the Gate using the Adjuster Feet

To level the product to make sure the Door opens/closes properly, turn the Adjuster Feet located on the bottom of Door Panel (see [Assembly Check / How to Open and Close the Door](#)).

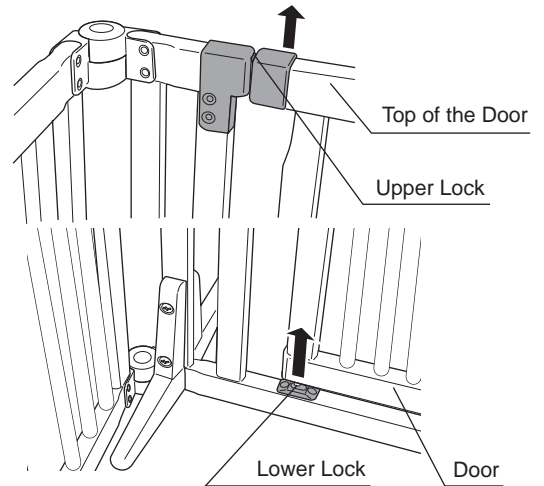


Assembly Check / How to Open and Close the Door

1. When correctly assembled, the gate should not feel loose or wobbly.
2. After the Door closes, make sure the Top/Bottom Locks work correctly.
3. Grip and lift the top of the Door so that the Door opens by releasing the Upper and Lower Locks.
4. The Door is designed to lock automatically with an Upper/Lower Locking System when closed.

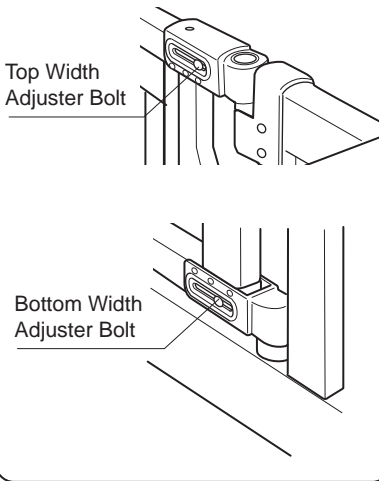
Caution!

If the Door fails to lock properly, the width of the Door may need to be adjusted (see [How to Adjust the Width of the Door](#)).

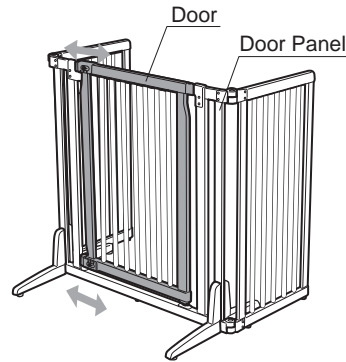


How to Adjust the Width of the Door

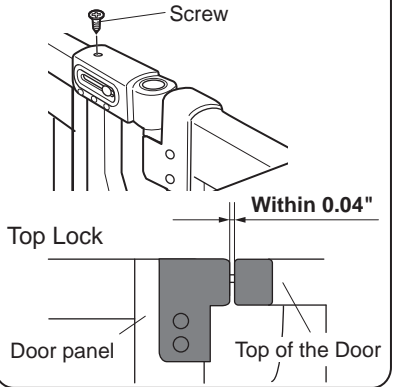
- ① Loosen Adjuster Bolt on Door.



- ② Slide the Door to adjust the width. Make sure the Door opens/close correctly. Then tighten the Top/Bottom Width Adjuster Bolts in the right position.

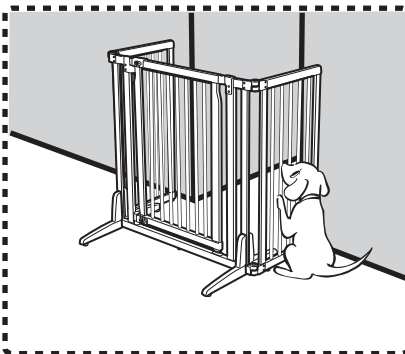


- ③ Make sure the space between the Top Lock on the Door and Door Frame is within 0.04". Then stabilize the door by using a screw as shown in the figure below.

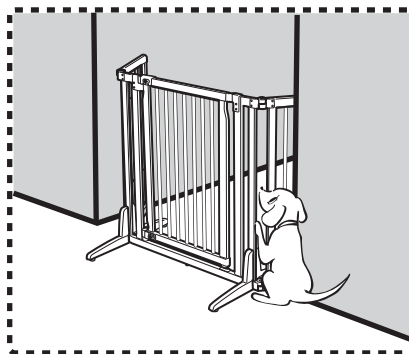


Examples of Product Configurations

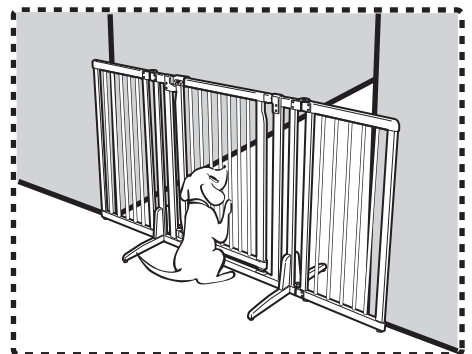
- For an opening width within 34"



- For an opening width of 34 - 56.5"

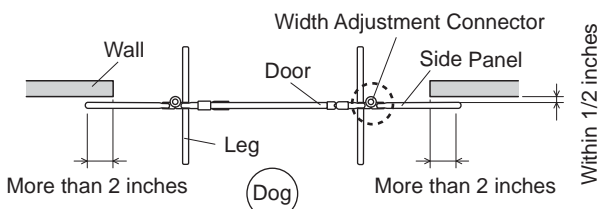


- For an opening width of 56.5 - 63"



When using this product for an opening width of 56.5 - 63":

- The area that overlaps with the wall and Side Panel has to be more than 2 inches wide. The space between the wall and this product has to be within 1/2 inches.

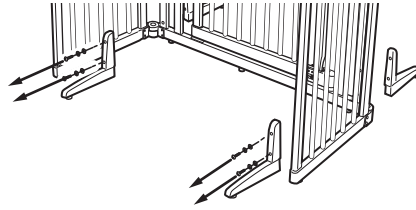


Warning!

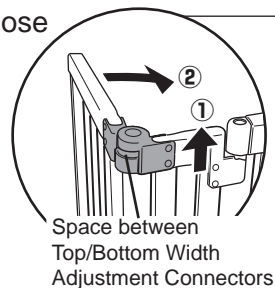
- Confine your pet on the correct side as shown in the figure above to avoid unexpected escape from space between the wall and this product.
- Never confine your pet on the incorrect side of the gate; this is to avoid the gate tipping over and causing possible injury to your pet.

How to Fold the Gate

1. Remove the Bolts on the Leg to separate the Leg from the Main Frame.

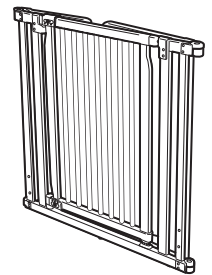
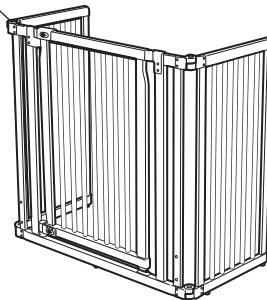


2. Fold the gate by closing the Side Panel inward:
 - ① Hold the Side Panel, then gently lift up on the Door Panel.
 - ② Then lift up the Top Width Adjustment Connector to close the Side Panel inward.



Side Panel opens

Side Panel closes



How to Clean

- Wring a towel soaked in mild detergent and water, and gently wipe the product. After wiping, place the product in an airy and shady location to avoid discoloration, deformation and molding.
- Do not use a scrub brush and/or polishing powder. It would cause discoloration or scratch.
- When using creosol or other disinfectants, make sure to dilute them as instructed to avoid discoloration and paint stripping.
- Do not use harsh chemicals such as thinner, benzene or alcohol. It would cause discoloration or paint stripping.

Specifications

UPC / JAN		803840 94939-9 / 4973655 50703-2
Dimension	Minimum Width	34"W x 26"D x 32"H
	Maximum Width	63"W x 20.5"D x 32"H
Material		Natural wood and Plywood

- Please note that product specifications and design may change without prior notice for the purpose of quality improvement.
- There may be coating cracks at some joints and each product may experience different coloration of the wood grain as frames are made of natural wood.
- If you find something wrong with this product, please let us know. Thank you!



Designed by:
 Richell Corporation, Japan
 Distributed by:
Richell USA, Inc.
 Grand Prairie, Texas 75050
 Phone (972) 641-9795 Fax (972) 641-8495
 Visit us at www.richellusa.com
 MADE IN VIETNAM

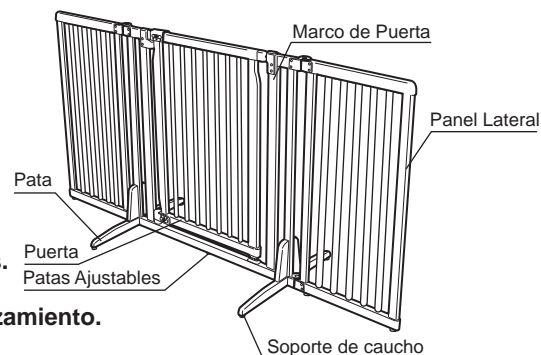
Gracias por elegir la producto de Richell. Antes de utilizar este producto, por favor lea cuidadosamente este manual de instrucciones, y guárdelo para consulta futura. Si usted entrega este producto a otra persona, por favor entregue también este manual de instrucciones al nuevo propietario. Por favor observe que algunas piezas de las figuras mostradas abajo podrían ser un poco diferentes del producto real, para su mejor entendimiento de la estructura y uso apropiado del producto.

Peso apropiado de la mascota para uso correcto

- El producto está diseñado para perros de tamaño pequeño a mediano, 3 a 15 kg (6.6 a 33 lbs.).

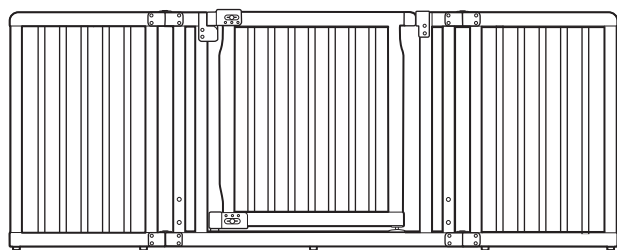
Características

- La barrera se soporta por sí sola (autoestable), lo que permite fácil colocación en cualquier lugar.
- El ancho es ajustable para adecuarse a aberturas de tamaños diferentes.
- El marco de madera combina bien con el interior de las casas.
- Los soportes de caucho mantienen la puerta en su sitio y evitan desplazamiento.

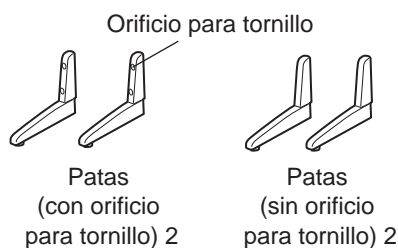


Piezas

Antes de ensamblar este producto, verifique que las siguientes piezas están incluidas:



Marco Principal



Nombre de pieza	Conjunto de piezas
Pernos	(4)
Arandelas resortadas	(4)
Arandelas planas	(4)
Tornillos	(1)

¿Qué significan los siguientes avisos?

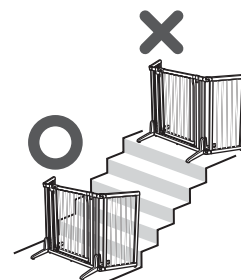
Los siguientes avisos son comentarios especiales para uso seguro del producto. Tenga en cuenta estos comentarios antes de utilizar este producto.

- **¡Advertencia!** : Comentarios sobre uso inapropiado que podrían causar la muerte, lesiones y/o daño físico graves.
- **¡Precaución!** : Comentarios sobre uso inapropiado que podrían causar lesiones y/o daño físico leves.
- **¡Importante!** : Comentarios sobre uso inapropiado que podrían causar problemas, daño y/o vida más corta del producto.

Instrucciones para uso apropiado

¡Advertencia!

- **¡IMPORTANTE: Por seguridad, tenga cuidado al pasar sobre la barra inferior del Marco de Puerta.**
- Este producto no puede evitar por completo que las mascotas pasen a través. No coloque la barrera en un lugar donde el paso al otro lado pudiera llevar a posible peligro. Elija cuidadosamente el lugar.
- Verifique que la Puerta asegure apropiadamente. Los cerrojos están posicionados en la parte superior/inferior de la Puerta para mantener sus mascotas encerradas de manera segura y para evitar escape y/o lesiones inesperadas.
- No pase de una zancada sobre la barrera, para evitar lesiones/accidentes inesperados. Utilice la Puerta para pasar.
- Tenga cuidado de no tropezar en la pata saliente de este producto.
- Nunca coloque el producto en la parte superior de escaleras/escalinatas o cerca de una puerta de vidrio. Evite los lugares donde pudiera ser inseguro colocar este producto.
- Este producto está diseñado sólo para uso para perros de tamaño pequeño a mediano y uso en interiores. No utilice este producto para ningún propósito diferente a su uso pretendido.
- No utilice este producto mientras su mascota está amarrada con correa para evitar accidentes/lesiones inesperadas, tal como un enredo del perro.
- Verifique que cada pieza está sujeta apropiadamente en su sitio y preste atención especial a los cachorros recién nacidos o perros muy pequeños para evitar lesiones serias inesperadas a las mascotas y/o daño al producto por quedar atrapados entre los alambres o entre el alambre y el marco de madera.
- Las mascotas pueden comportarse de manera inesperada cuando se asustan por truenos, relámpagos u otros animales. Para evitar posibles lesiones/muerte durante dichos momentos, las mascotas deben supervisarse y no dejarse desatendidos. No recomendamos utilizar este producto cuando las mascotas se dejan sin supervisión.
- Los NIÑOS y ADULTOS podrían tropezar con el producto en condiciones de baja iluminación u oscuridad. Coloque una luz nocturna cerca del producto para evitar posibles lesiones personales en condiciones de baja iluminación u oscuridad.



¡Precaución!

- Este producto está diseñado para uso con perros de tamaño pequeño a mediano, 3 a 15 kg (6.6 a 33 lbs.). No utilice este producto para mascotas por fuera de este rango de peso para evitar lesiones inesperadas y/o escape.
- Al abrir/cerrar la Puerta o el Panel Lateral, verifique que el área está despejada y tenga cuidado de no pellizcar sus manos o dedos.
- No se apoye ni cuelgue de este producto para evitar accidentes inesperados y/o daño del producto.
- Siempre mantenga este producto alejado de todas las fuentes de calor para evitar daño inesperado del producto o lesiones relacionadas con quemadura a usted mismo o las mascotas.
- Sólo utilice piezas genuinas de Richell y no altere el diseño de la barrera para evitar accidentes y/o lesiones.
- Asegúrese de utilizar este producto sobre un piso plano y firme.
- Si usted observa algo equivocado con el producto o sitio de instalación, interrumpa inmediatamente su uso.

¡Importante!

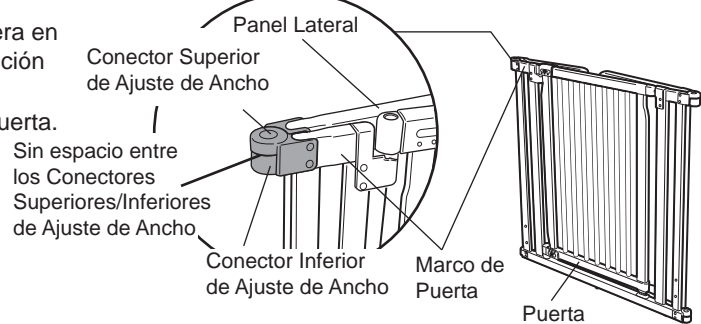
- Verifique que el producto esté sujetado firmemente. Si no lo está, apriete los pernos según sea necesario.
- Este producto está diseñado únicamente para uso en interiores. No lo utilice en exteriores.

1. Cómo abrir el Panel Lateral

Primero, abra el Panel Lateral para colocar la barrera en posición vertical (la barrera no se mantiene en posición vertical por sí misma en este momento).

- ① Empuje hacia arriba suavemente el Marco de Puerta.
- ② Luego levante el Conector Superior de Ajuste de Ancho para abrir el Panel Lateral.

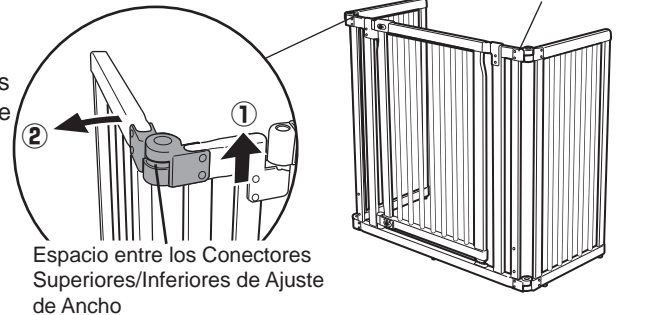
Panel Lateral se cierra



2. Ajuste el Panel Lateral hasta el ángulo deseado

Abra el Panel Lateral para ajustar la barrera hasta el ángulo deseado (vea el Paso 1, Cómo abrir el Panel Lateral). Luego empuje hacia abajo el Marco de Puerta. Verifique que los Conectores Superiores/Inferiores de Ajuste de Ancho están asegurados en su sitio. Después de ajustar los Paneles Laterales hasta el ángulo deseado, los Conectores Superiores/Inferiores de Ajuste de Ancho no deben desplazarse. Repita este paso para ajustar el Panel Lateral opuesto.

Panel Lateral se abre



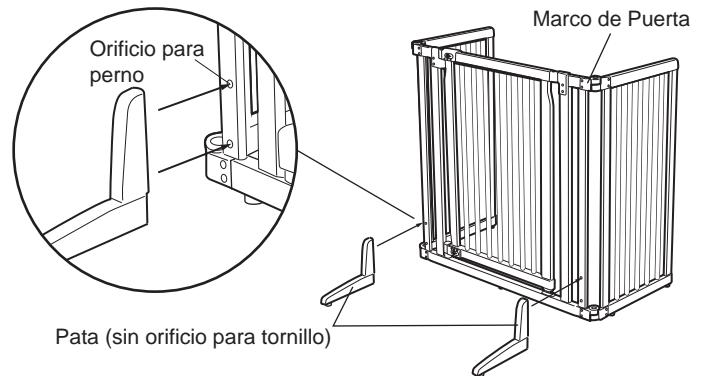
¡Precaución!

No aplique fuerza para empujar hacia abajo el Marco de Puerta. La aplicación innecesaria de fuerza podría causar daño al Conector de Ajuste de Ancho.

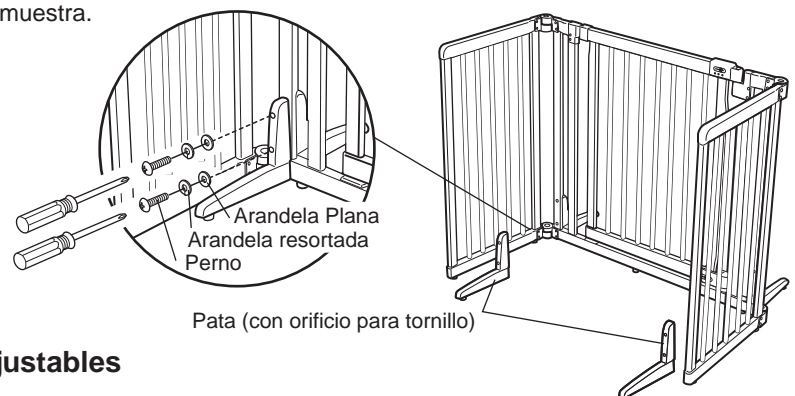
3. Sujete las patas al Marco Principal

- ① Abra el Panel Lateral para colocar en posición vertical la barrera (vea el Paso 1, Cómo abrir el Panel Lateral).

- ② Sujete la Pata (sin orificio para tornillo) a los orificios de la parte inferior del Marco de Puerta. Luego sujete la Pata (sin orificio para tornillo) al orificio del lado opuesto del Marco de Puerta.

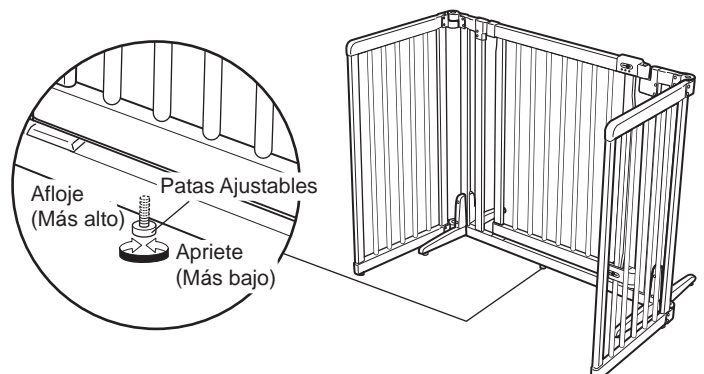


- ③ Sujete la Pata (sin orificio para tornillo), Pata (con orificio para tornillo) y Marco Principal utilizando los pernos según se muestra.



4. Nivele la Barrera utilizando las Patas Ajustables

Para nivelar el producto, verifique que la Puerta abre/cierra apropiadamente, gire las Patas Ajustables ubicadas en la parte inferior del Panel de Puerta (vea la **Revisión del ensamblaje / Cómo abrir y cerrar la Puerta**).

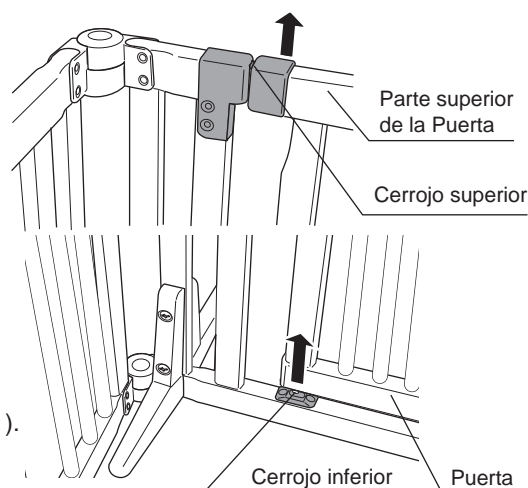


Revisión del ensamblaje / Cómo abrir y cerrar la Puerta

1. Cuando está ensamblada correctamente, la barrera no debe sentirse floja o inestable.
2. Después que se cierra la Puerta, verifique que los Cerrojos Superior/Inferior funcionan correctamente.
3. Agarre y levante la parte superior de la Puerta de modo que la Puerta se abra liberando los Cerrojos Superior e Inferior.
4. La Puerta está diseñada para cerrar automáticamente con un Sistema de Cerrojos Superior/Inferior, cuando se cierra.

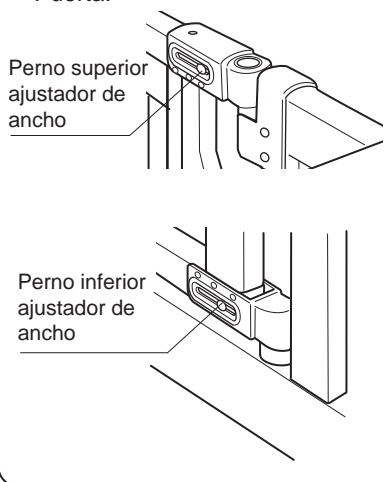
¡Precaución!

Si la Puerta no cierra/atranca apropiadamente, el ancho de la Puerta podría necesitar ajuste (vea la **Cómo ajustar el ancho de la Puerta**).

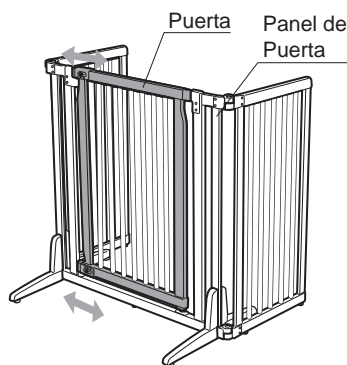


Cómo ajustar el ancho de la Puerta

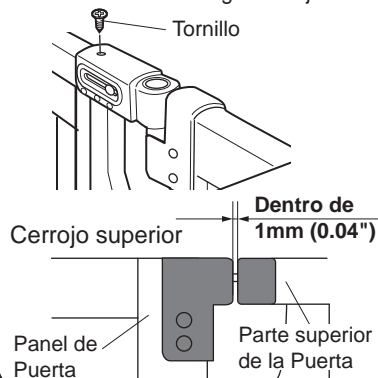
- 1 Afloje el Perno Ajustador de la Puerta.



- 2 Deslice la Puerta para ajustar el ancho. Verifique que la Puerta abra y cierra correctamente. Luego, apriete los Pernos superior/inferior ajustadores de ancho en la posición correcta.

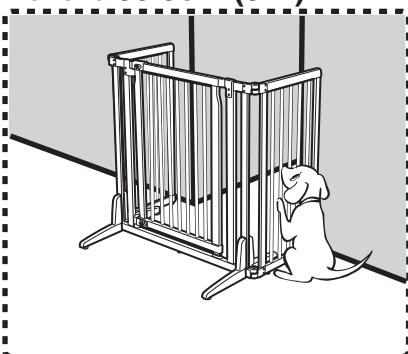


- 3 Asegúrese que el espacio entre el Cerrojo Superior de la Puerta y el Marco de Puerta está dentro de 1mm (0.04"). Luego establezca la puerta utilizando un tornillo según se muestra en la figura abajo.

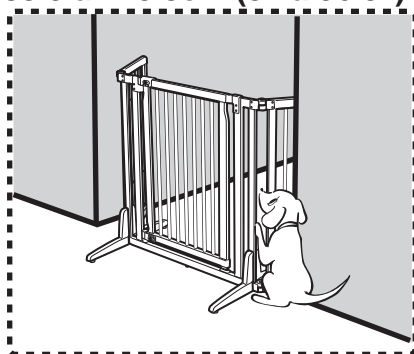


Ejemplos de configuraciones del producto

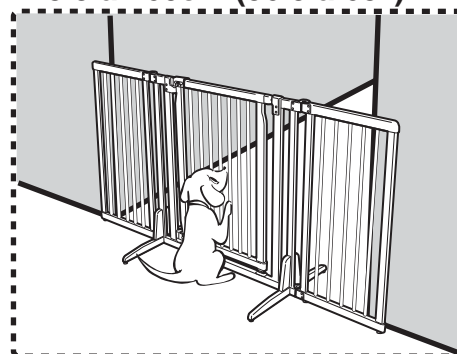
- Para un ancho de abertura inferior a 85.5cm (34")



- Para un ancho de abertura de 85.5 a 143.5cm (34 a 56.5")

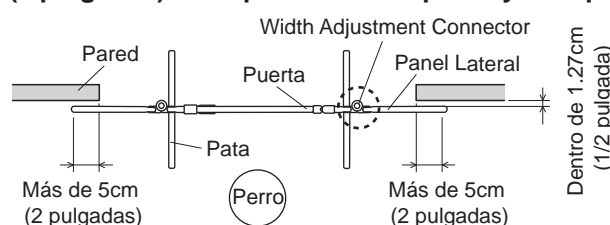


- Para un ancho de abertura de 143.5 a 160cm (56.5 a 63")



Cuando se utiliza este producto para un ancho de abertura de 143.5 a 160cm (56.5 a 63") :

- El área que traslapa con la pared y el Panel Lateral tiene que tener un ancho superior a 5cm (2 pulgadas). El espacio entre la pared y este producto tiene que estar dentro de 1.27cm (1/2 pulgada).

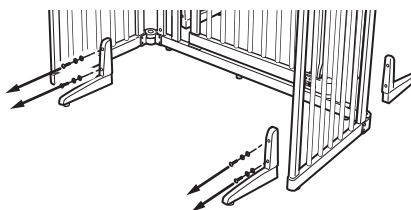


¡Advertencia!

- Encierre su mascota en el lado correcto según se muestra en la figura arriba para evitar escape inesperado por el espacio entre la pared y este producto.
- Nunca encierre su mascota en el lado incorrecto de la barrera; esto es para evitar que la barrera se vuelque y cause posible lesión a su mascota.

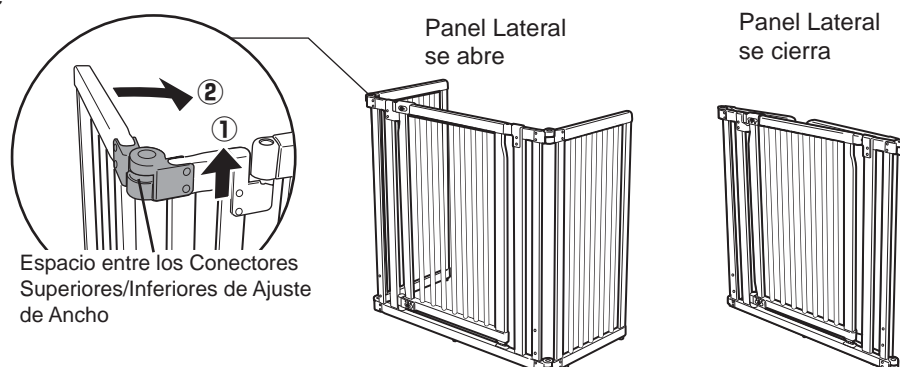
Cómo plegar la Barrera

1. Remueva los Pernos de la Pata para separar la Pata fuera del Marco Principal.



2. Pliegue la barrera cerrando hacia adentro el Panel Lateral:

- 1 Sostenga el Panel Lateral, luego levante suavemente el Panel de Puerta.
- 2 Luego levante el Conector Superior de Ajuste de Ancho para cerrar hacia adentro el Panel Lateral.



Cómo limpiar

- Exprima una toalla empapada en agua y detergente suave, y limpie frotando suavemente el producto. Después de limpiar, coloque el producto en un lugar aireado y con sombra para evitar la alteración del color, deformación y moho.
- No utilice cepillo de restregar ni polvo de pulir. Esto causaría alteración del color, rayado.
- Al utilizar creosol u otros desinfectantes, asegúrese de diluirlos según las instrucciones para evitar decoloración y desprendimiento de la pintura.
- No utilice químicos agresivos tales como disolvente, benceno o alcohol. Esto causaría alteración del color o desprendimiento de la pintura.

Especificaciones

UPC/JAN	803840 94939-9 / 4973655 50703-2	
Dimensiones	Ancho mínimo	85.5cm Ancho x 66.5cm Prof. x 81cm Alt. (34"W x 26"D x 32"H)
	Ancho máximo	160cm Ancho x 52cm Prof. x 81cm Alt. (63"W x 20.5"D x 32"H)
Material	Madera natural y Madera contrachapada	

- Por favor observe que las especificaciones y diseño del producto podrían cambiarse sin previo aviso para propósitos de mejoramiento de la calidad.
- Podría haber grietas del recubrimiento en algunas juntas y cada producto podría tener diferente coloración del grano de madera ya que los marcos están hechos de madera natural.
- Si encuentra que algo está mal en este producto, tenga a bien hacérselo saber. ¡Gracias!



Diseñado por:
 Richell Corporation, Japan
 Distribuido por:
Richell USA, Inc.
 Grand Prairie, Texas 75050
 Teléfono: (972) 641-9795 Fax: (972) 641-8495
 Visitenos en: www.richellusa.com
 HECHO EN VIETNAM

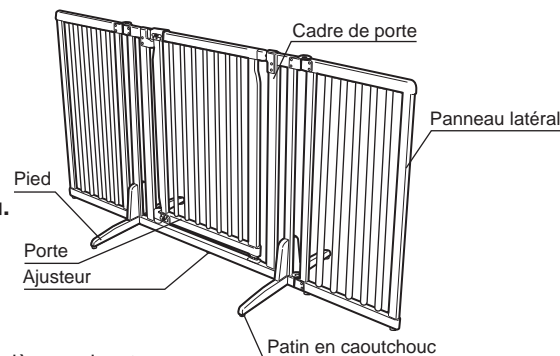
Merci d'avoir choisi le produit Richell. Merci de lire avec attention le manuel d'instructions avant l'emploi, et de le conserver pour vous y reporter ultérieurement. Si vous donnez ce produit à quelqu'un d'autre, merci de lui remettre également ce manuel d'instructions. Merci de noter que quelques-uns des schémas présentés ci-dessous peuvent être légèrement différents du produit actuel, pour une meilleure compréhension de la structure et un usage approprié.

Poids approprié de l'animal domestique pour un usage approprié

- Le produit est conçu pour des chiens de taille petite à moyenne de 3 - 15 kg (6.6 à 33 lbs.).

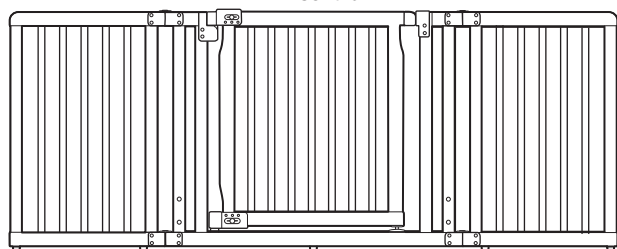
Fonctionnalités

- La porte est autoportante, ce qui permet un placement aisé n'importe où.
- Sa largeur est réglable pour s'adapter à différentes tailles d'ouvertures.
- L'ossature en bois s'intègre bien dans des intérieurs domestiques.
- Des patins en caoutchouc maintiennent la porte en place et évitent son ripage.

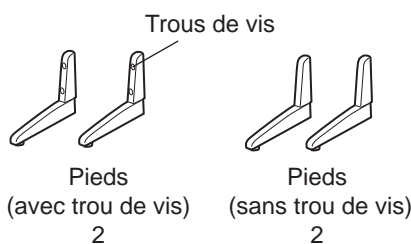


Pièces détachées

Avant d'assembler ce produit, assurez-vous que toutes les pièces suivantes sont là :



Cadre principal



Trous de vis

Pieds

(avec trou de vis)

2

Pieds

(sans trou de vis)

2

Nom de pièce	Jeu de pièces
Boulons	(4)
Rondelles élastiques	(4)
Rondelle plates	(4)
Vis	(1)

Que signifient les signes suivants ?

Les signes suivants sont des remarques spécifiques pour l'aspect sécurité du produit. Ayez-les en tête avant d'utiliser le produit.

Avertissement! : Remarques sur un usage inapproprié qui pourrait conduire à la mort, à des blessures graves et/ou à des dégâts matériels.

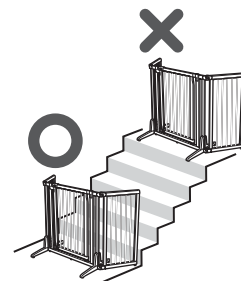
Attention! : Remarques sur un usage inapproprié qui pourrait conduire à des blessures et/ou des dégâts matériels.

Important! : Remarques sur un usage inapproprié qui pourrait causer des problèmes, des dommages et/ou raccourcir la vie du produit.

Mode d'emploi

Avertissement!

- **IMPORTANT: Par sécurité, faire bien attention en passant au-dessus de la barre inférieure.**
- Ce produit ne peut pas complètement empêcher des animaux de passer. Ne mettez pas la porte à un emplacement où un passage peut entraîner un danger possible. Choisissez soigneusement l'emplacement.
- Assurez-vous que la porte se verrouille bien. Les verrous sont positionnés en haut et en bas de la porte pour garder vos animaux familiers enfermés en sécurité, et pour éviter une blessure ou une évasion inopinée.
- N'enjambez pas la barrière pour éviter des accidents/blessures inattendus. Utilisez la porte pour passer.
- Faites attention à ne pas trébucher sur les pieds qui dépassent de ce produit.
- Ne placez jamais le produit en haut d'un escalier ou près d'une porte vitrée. Évitez les endroits où il pourrait être dangereux de placer le produit.
- Ce produit est conçu pour des chiens de taille petite à moyenne, avec une utilisation à l'intérieur exclusivement. N'utilisez pas ce produit pour autre chose que sa finalité prévue.
- Ne pas utiliser ce produit tant que votre animal est en laisse pour éviter des accidents/blessures comme l'étranglement du chien.
- Assurez-vous que chaque pièce est bien fixée en place et faites particulièrement attention en cas de chiots ou de petits chiens pour éviter qu'ils ne subissent de sérieuses blessures imprévues, et/ou d'endommager le produit en étant coincés entre les lattes de bois.
- Les animaux de compagnie peuvent se comporter de façon inattendue quand ils sont effrayés par le tonnerre ou un éclair, ou par d'autres animaux. Pour éviter de possibles blessures pouvant être mortelles à ces occasions, les animaux doivent être sous surveillance et ne pas rester seuls. Nous ne recommandons pas l'utilisation de ce produit pour des animaux laissés seuls.
- Les ENFANTS comme les ADULTES peuvent trébucher sur le produit en cas de faible éclairage ou d'obscurité. Placez une veilleuse d'éclairage près du produit pour éviter une possible blessure corporelle dans des conditions de faible éclairage ou d'obscurité.



Attention!

- Ce produit est conçu pour des chiens de taille petite à moyenne de 3 - 15 kg (6.6 à 33 lbs.). N'utilisez pas ce produit pour des animaux hors de cette plage de poids pour éviter des accidents inattendus et/ou des évasions.
- Au moment de l'ouverture/fermeture de la porte ou du panneau de côté, assurez-vous que la zone est dégagée et faites attention à ne pas vous pincer les mains ou les doigts.
- Ne pas s'appuyer ou se suspendre à ce produit pour éviter les accidents/dégâts imprévus.
- Toujours éloigner ce produit de toute source de chaleur afin d'éviter des dégâts imprévus ou des brûlures concernant les animaux comme les humains.
- N'utiliser que les pièces détachées d'origine Richell et ne pas modifier la conception initiale de la porte pour éviter les accidents et/ou les blessures.
- Assurez-vous d'utiliser ce produit sur une surface de plancher plane et solide.
- Si vous remarquez quelque chose d'anormal avec le produit ou son emplacement, cessez tout de suite de l'utiliser.

Important!

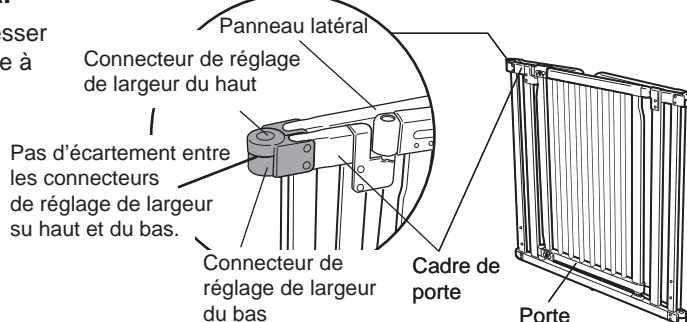
- S'assurer que le produit est fixé de manière sûre. Sinon, resserrer les boutons en conséquence.
- Ce produit est conçu pour une utilisation uniquement à l'intérieur. Ne l'utilisez pas dehors.

1. Méthode d'ouverture du panneau latéral

Tout d'abord, maintenez le panneau latéral pour dresser la barrière (qui ne se maintient pas droite toute seule à ce stade).

- ① Poussez doucement sur le cadre de porte.
- ② Puis levez le connecteur de réglage de largeur du haut pour ouvrir le panneau latéral.

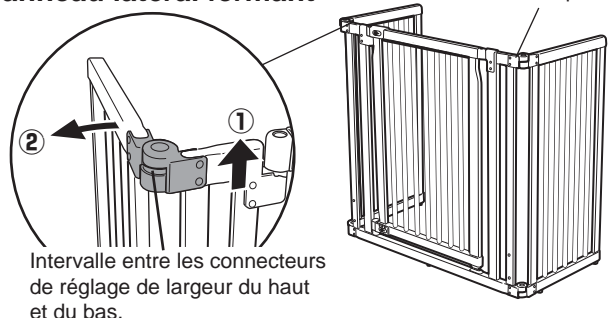
Panneau latéral fermant



2. Réglez le panneau de porte à l'angle voulu.

Ouvrez le panneau latéral pour régler la porte à l'angle voulu (Voir l'étape 1 sur la façon d'ouvrir le panneau latéral). Puis poussez vers le bas sur le cadre de porte. Assurez-vous que les connecteurs de réglage de largeur du haut et du bas sont bien fixés en place. Après avoir réglé les panneaux latéraux à l'angle voulu, les connecteurs de réglage de largeur du haut et du bas ne doivent pas bouger. Répétez cette étape pour régler le panneau latéral opposé.

Panneau latéral fermant



Attention!

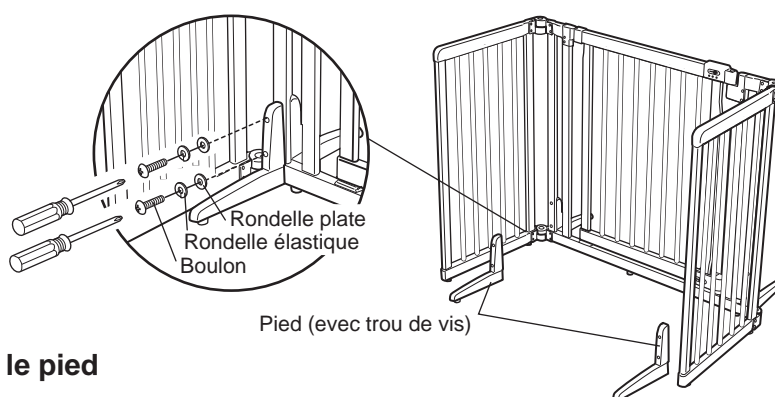
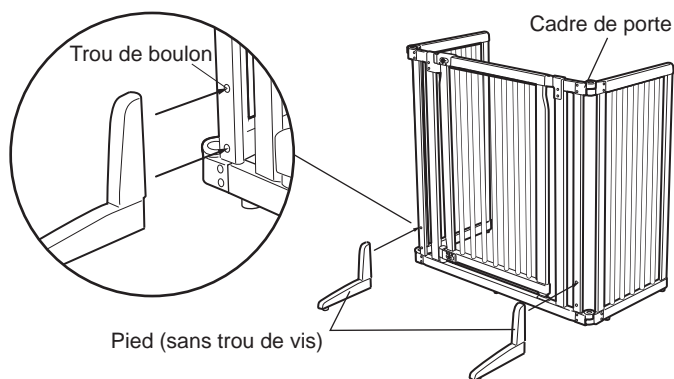
N'utilisez pas la force pour pousser vers le bas le cadre de porte. L'utilisation d'une force superflue pourrait endommager le connecteur de réglage de largeur.

3. Fixez les pieds à la structure principale

① Ouvrez le panneau latéral pour garder la porte levée (Voir l'étape sur la façon d'ouvrir le panneau latéral).

② Fixez le pied (sans trou de vis) aux trous en bas du cadre de porte. Puis fixez le pied (avec trou de vis) au trou du côté opposé du cadre de porte.

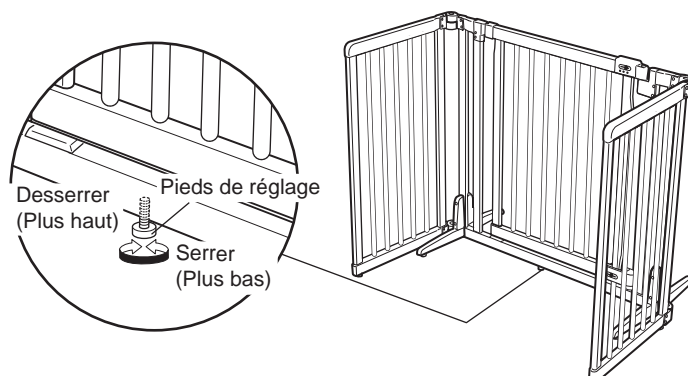
③ Réunissez le pied (sans trou de vis), l'autre pied (avec trou de vis) et le cadre principal en utilisant des boulons comme c'est montré.



4. Mettez la barrière de niveau en utilisant le pied de réglage.

Pour mettre le produit de niveau afin que la porte s'ouvre et se ferme correctement, tournez le pied de réglage situé en bas du panneau de porte (Voir en

Contrôle de montage / Comment ouvrir et fermer la porte).

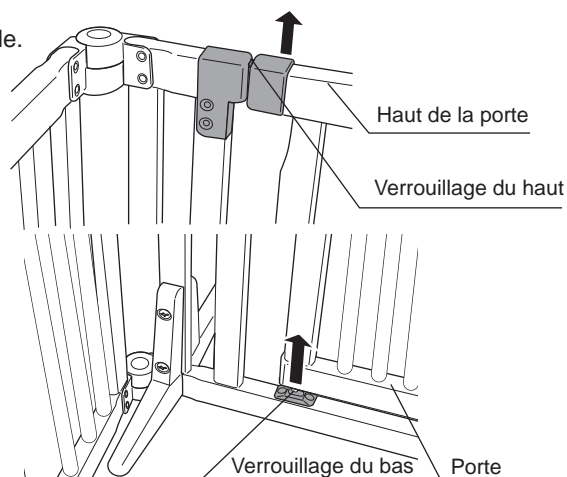


Contrôle de montage / Comment ouvrir et fermer la porte

1. Quand la porte est bien montée, elle ne doit pas sembler lâche ou molle.
2. Une fois la porte fermée, assurez-vous que les verrouillages du haut et du bas fonctionnent bien.
3. Prenez et levez le haut de la porte pour qu'elle s'ouvre en dégageant les verrouillages du haut et du bas.
4. La porte est conçue pour se verrouiller automatiquement avec un système de verrouillage en haut et en bas quand elle est fermée.

Attention!

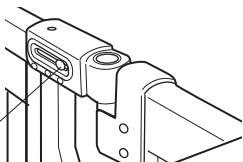
Si la porte ne se verrouille pas convenablement, il se peut qu'il faille ajuster sa largeur (Voyez la section **Comment régler la largeur de porte**).



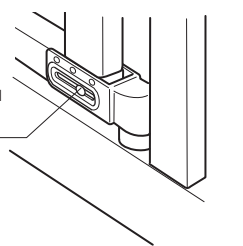
Comment régler la largeur de porte

- ① Desserrez le boulon de réglage sur la porte.

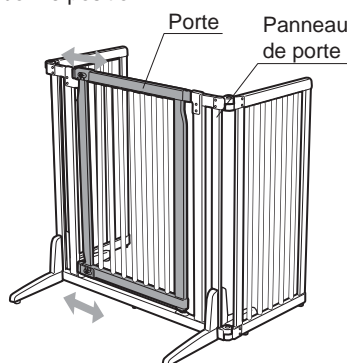
Boulon d'ajustement de largeur du haut



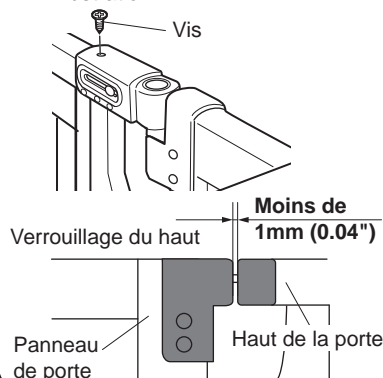
Boulon d'ajustement de largeur du bas



- ② Faites glisser la porte pour ajuster la largeur. Assurez-vous que la porte s'ouvre et se ferme correctement. Puis serrez les boulons de réglage de largeur du haut et du bas à leur bonne position.

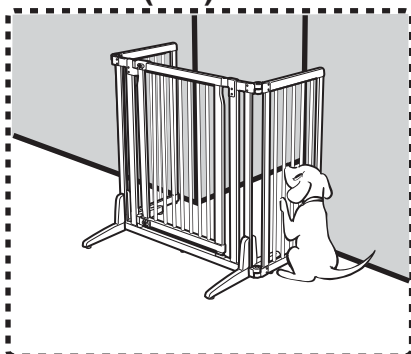


- ③ Assurez-vous que l'écartement du verrou du haut entre porte et cadre de porte fait moins de 1mm (0.04"). Puis stabilisez la porte en utilisant une vis comme c'est montré sur l'illustration.

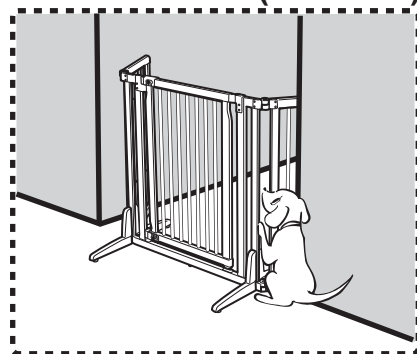


Exemples de configurations du produit

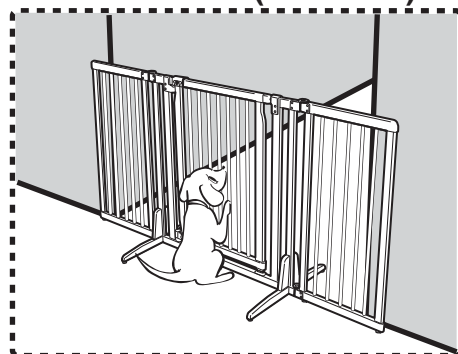
- Pour une ouverture de 85.5cm (34")



- Pour une largeur d'ouverture de 85.5 - 143.5cm (34 - 56.5")

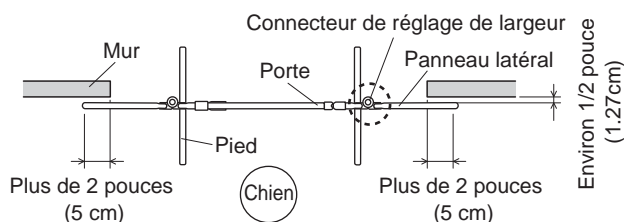


- Pour une largeur d'ouverture de 143.5 - 160cm (56.5 - 63")



Quand vous utilisez ce produit pour une largeur d'ouverture de 143.5 - 160cm(56.5 - 63") :

- La zone du chevauchement du panneau latéral sur le mur doit faire plus de 2 pouces (5cm) de large. L'écartement entre le mur et ce produit doit faire environ un demi-pouce (1.27cm).

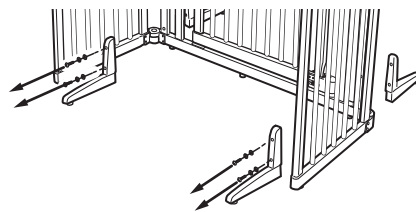


Avertissement!

- Isolez votre animal en utilisant le côté correct comme c'est montré sur l'illustration ci-dessus pour éviter une évasion inopinée depuis l'écartement entre le mur et ce produit.
- N'isolez jamais votre animal du mauvais côté de la barrière; ceci afin d'éviter le basculement de la barrière avec une possible blessure de votre animal familier.

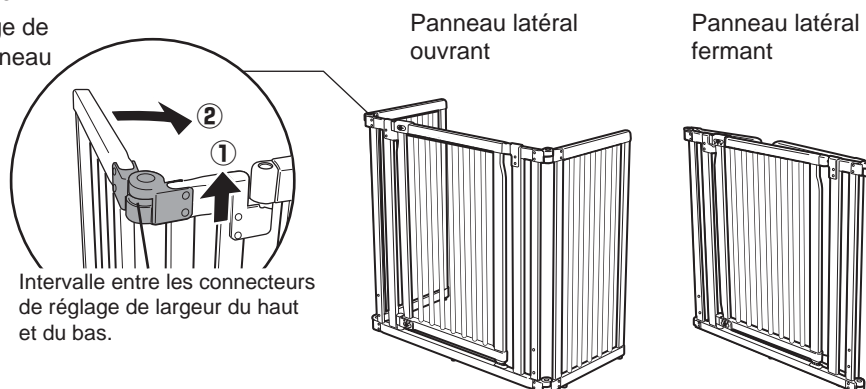
Comment replier la barrière

1. Enlevez les boulons sur le pied pour séparer le pied de la structure principale.



2. Repliez la barrière en fermant un panneau latéral vers l'intérieur :

- ① Maintenez le panneau latéral et levez-le doucement sur le panneau de porte.
- ② Puis levez le connecteur de réglage de largeur du haut pour fermer le panneau latéral vers l'intérieur.



Manière de nettoyer

- Essorez un chiffon trempé dans une solution détergente douce, et nettoyez doucement le produit. Après son nettoyage, mettez le produit dans un endroit aéré à l'ombre, pour éviter décoloration, déformation et moisissures.
- N'utilisez pas de bosse à récurer ni de poudre à polir. Cela produirait décoloration et rayures.
- En cas d'utilisation de créosol ou d'autres désinfectants, assurez-vous de les diluer comme c'est indiqué pour éviter décoloration et décapage de peinture.
- N'utilisez pas de produits chimiques agressifs comme du diluant, du benzène ou de l'alcool. Cela produirait décoloration et décapage de peinture.

Spécifications

UPC/JAN	803840 94939-9 / 4973655 50703-2	
Dimensions	Largeur minimale	largeur 85.5cm x profondeur 66.5cm x hauteur 81cm (34"W x 26"D x 32"H)
	Largeur maximale	largeur 160cm x profondeur 52cm x hauteur 81cm (63"W x 20.5"D x 32"H)
Matériau	Bois naturel et Contreplaqué	

- Merci de noter que les spécifications du produit et sa conception peuvent être modifiés sans préavis dans un but d'amélioration de la qualité.
- Des craquelures de revêtement peuvent se produire à certaines jonctions, et chaque produit peut présenter une coloration différente du grain de bois car chaque encadrement est réalisé à partir de bois naturel.
- Si vous avez des remarques sur ce produit, faites-le nous savoir. Merci!



Conçu par:
Richell Corporation, Japon
Distribué par:
Richell USA, Inc.
Grand Prairie, Texas 75050 États-Unis d'Amérique
Phone: (972) 641-9795 Fax: (972) 641-8495
www.richellusa.com
FABRIQUÉ AU VIËT-NAM

このたびは、リッチェル製品をお買い上げいただきありがとうございます。ご使用前に、必ずこの取扱説明書をよくお読みのうえ正しくお使いください。また、本書はいつでも見られる場所に大切に保管してください。本書に使用しているイラストは、操作方法や仕組みなどをわかりやすくするため、現物とは多少異なることがあります。本品を他のお客様にお譲りになるときは、必ず本書も併せてお渡しください。

正しく使用するためのペットの適応体重と用途

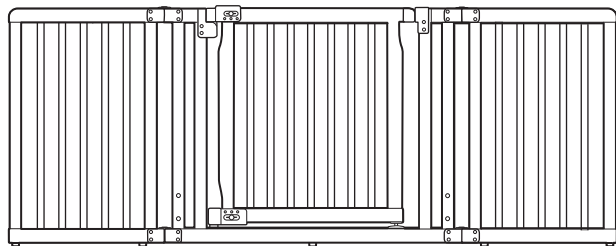
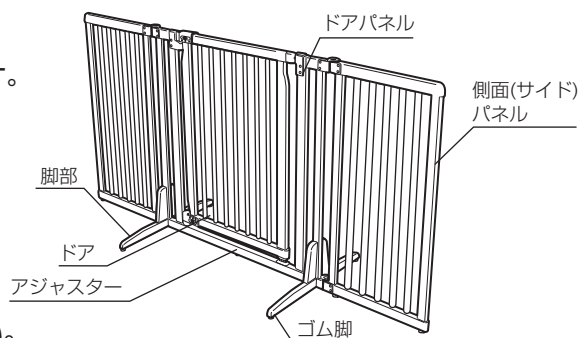
- 本品は、小・中型犬（体重目安 3～15kgまで）の進入防止用柵です。

特長

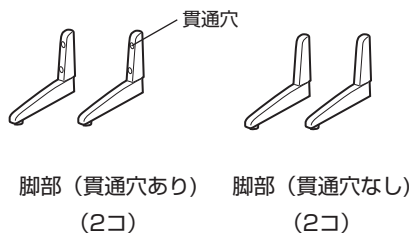
- 自立タイプでどこでも簡単設置
- 設置場所に応じて幅を調節可能
- 室内に調和する木製フレーム
- ズレにくいゴム脚付

部品名称

組立て前に、部品数を確認してください。



本体



脚部（貫通穴あり）
(2コ)

脚部（貫通穴なし）
(2コ)

部品名	数量
固定用ボルト	4本
スプリングワッシャー	4コ
ワッシャー	4コ
ネジ	1本

○記号の説明

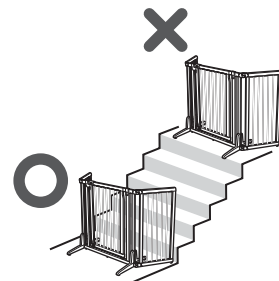
この取扱説明書は、製品を安全に使用していただくために特に守っていただきたいことについて次のマークで表示しています。各マークの意味を十分理解されたうえで使用していただきますようお願いいたします。

- ⚠ **警告** … 取扱いを誤った場合、死亡または重大な傷害を負ったり、物的損害につながるおそれのあるもの。
- ⚠ **注意** … 取扱いを誤った場合、軽度の傷害を負ったり、物的損害につながるおそれのあるもの。
- ⚠ **重要** … 取扱いを誤った場合、製品の故障・損傷・早期寿命などを招くおそれのあるもの。

使用上の注意

⚠ 警告

- **重要**：通り抜けの際は、ドアパネル下部のフレームにつまづかないように注意してください。
- 本品は犬の通行を完全に防げるものではありません。犬が乗り越えても、人身・物損などの事故が発生しない場所に設置してください。
- ドアを閉めたときは、必ずロックが掛かっていること（ドア上下2カ所）を確認してください。犬が通り抜けて、人身・物損などの事故につながるおそれがあります。
- 本品をまたがないでください。つまずいて転倒する危険があります。本品を通り抜ける際は、必ずドアをご使用ください。
- 本品は構造上、下方に張り出した脚部があります。つまづかないように注意してください。
- 本品を階段の階上付近やガラス戸の近くなど、本品につまずいた場合に危険と思われる場所には設置しないでください。
- 本品は、小・中型犬用の屋内用柵です。それ以外の用途では使用しないでください。
- 犬にリードをつけたままで使用しないでください。本品にリードが引っ掛かり思わぬ事故が起きるおそれがあります。
- 各部品が正しく取り付けられていない場合、または、**幼犬に使用する場合、パネルの間に犬がはさまり重大な事故につながるおそれがありますので注意してください。**
- 犬が雷などの音や光、あるいは他の動物の出現に対し思わぬ行動をとるかもしれません。ケガや死亡にいたるおそれがありますので、そのような場合は犬から目をはなさないよう付き添っててください。お出かけの際はなるべく本品をずらして、犬を閉じこめないようにしてください。
- 子供も大人も、弱い光のもと・暗いところでは、本品につまづく可能性があります。このようなところで起こりうるつまづきによる事故を回避するために、本品のそばに終夜灯を置いてください。



⚠ 注意

- **体重3kg以上15kg以下の犬に使用してください。** 範囲外の犬への使用は事故や逃げ出したりするおそれがあります。
- ドアや側面パネルの開閉時には、指や手、犬などをはさまないように周りの安全を確認してから開閉してください。
- 本品に、寄りかかったり、腰かけたりしないでください。事故や破損の原因となります。
- 暖房機の熱風吹出口の前や火のそばなどに設置しないでください。変形や破損、ヤケドの原因となります。
- リッチェルの純正部品のみ使用してください。本品を勝手に改造や修繕しないでください。事故や故障の原因となります。
- 本品の設置場所は平坦で安定した床面に設置してください。
- 本品や設置場所に異常があるときは、直ちに使用を中止してください。

重要

- 本品がしっかり固定されているかどうか常に確認し、必要に応じて固定用ボルトを増し締めしてください。
- 本品は、屋内用です。屋外では使用しないでください。

組立方法

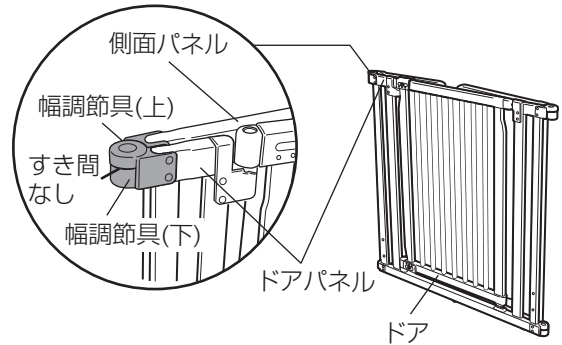
※プラスドライバーをご用意ください。

1. 側面パネルの開き方

製品を起こした状態にします。(この段階では自立しません)
側面パネルを押さえながら

- ① ドアパネルを持ち上げ
- ② 幅調節具(上)を上によした状態で側面パネルを動かします。

側面パネルが閉じた状態



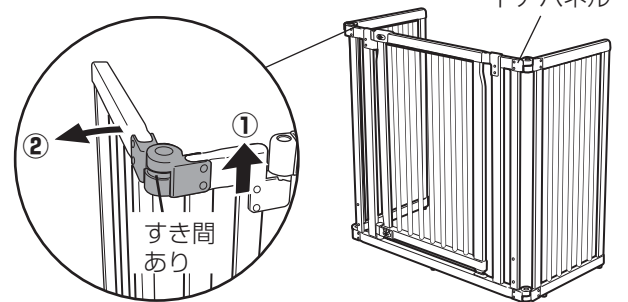
2. 側面パネルの固定

側面パネルを開き(1.側面パネルの開き方を参照してください)、調節したい幅でドアパネルを下ろします。その際、幅調節具がしっかり固定されているか確認してください。側面パネルを軽く押して左右に動かなければ幅調節具は固定されています。

▲注意

ドアパネルを下ろす際は、無理に下ろさないでください。無理に下ろすと幅調節具が破損するおそれがあります。

側面パネルを動かしている状態

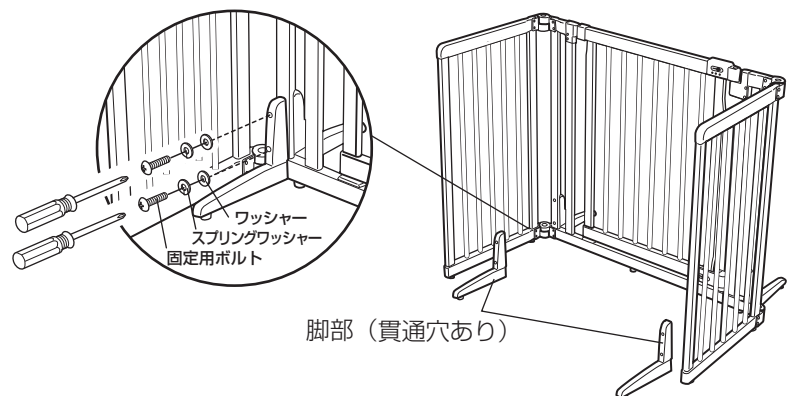
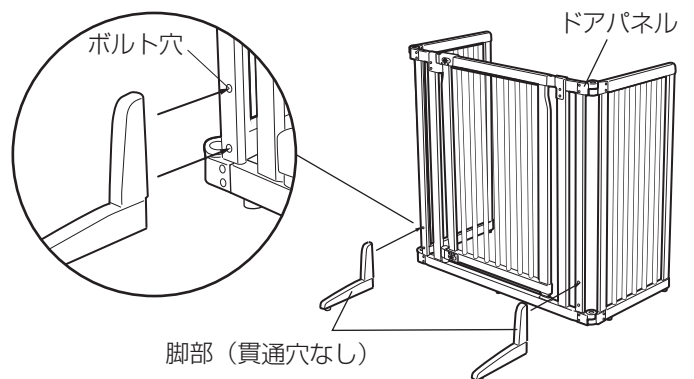


3. 脚部の取付け

- ① 側面パネルを開き、製品を自立させます。(1.側面パネルの開き方を参照してください)

- ② ドアパネルのボルト穴と脚部(貫通穴なし)のボルト穴の穴位置を合わせます。裏側もドアパネルのボルト穴と脚部(貫通穴あり)のボルト穴の穴位置を合わせます。

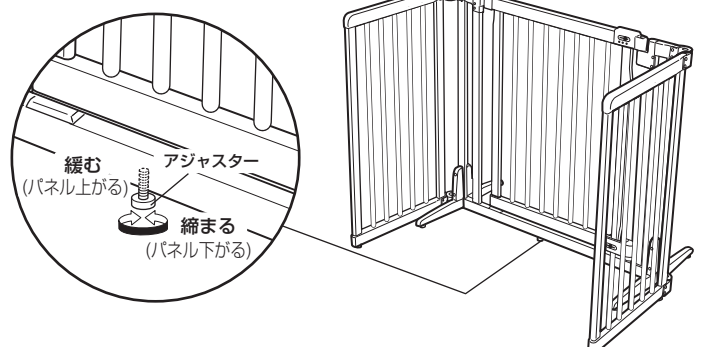
- ③ 固定用ボルトを使い、脚部と本体を止めます。(貫通穴あり、なし)



4. アジャスターの調節

ドアパネル下部のアジャスターを床面に接する位置まで回し、ドアの開閉が確実に行えるように調節してください。

(ドアの開閉方法は **設置確認・ドアの開閉方法** を参照してください)

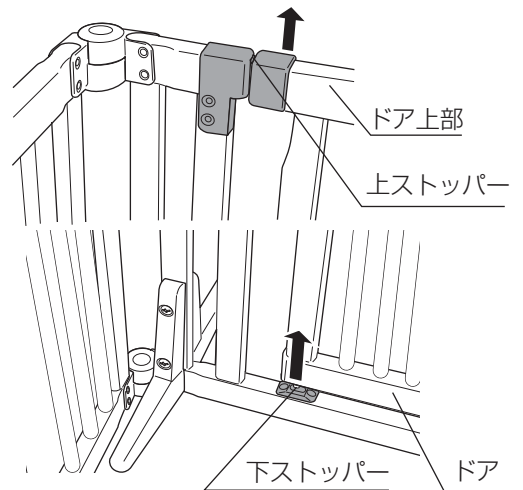


設置確認・ドアの開閉方法

1. 設置後、ドア上部を持って前後にゆすって、外れたり、ぐらつきがないか確認してください。
2. ドアが閉まった後、上ストッパー、下ストッパーがともにロックされていることを確認してください。
3. ドア上部を握り持ち上げてください。上ストッパー、下ストッパーのロックがともに解除されドアを開くことができます。
4. 上ストッパー、下ストッパーがカチッと音がするまでドアを戻すと閉じます。

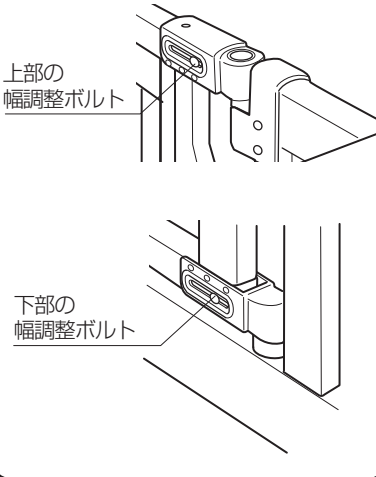
▲注意

ドアの締まりが良くない場合、アジャスターやロック部の調節（**ドア幅の調整方法**を参照してください）を行ってください。

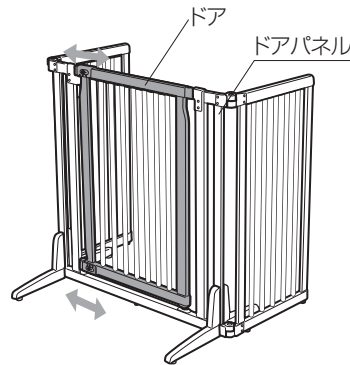


ドア幅の調整方法

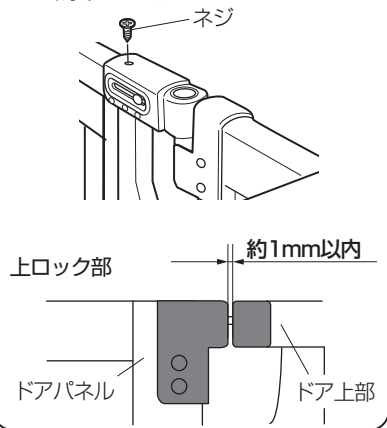
- ① ドアパネルの幅調整ボルトを緩めます。



- ② ドアパネルのドアをスライドさせます。ドアのオートロック作動や開閉を確認しながら、ドア幅を調節し、上部および下部の幅調整ボルトを締め、固定します。

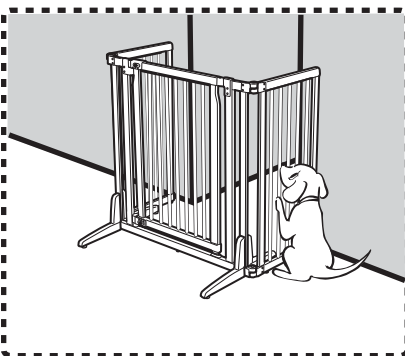


- ③ ネジでドアを固定します。その際、上ロック部でドア上部とドアパネルのすき間を約1mm以内になるように調節してください。

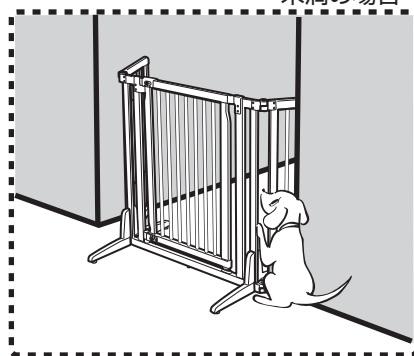


使用例

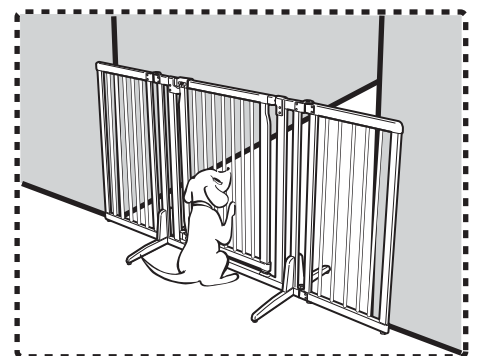
- 設置幅が85.5cm未満の場合



- 設置幅が85.5～143.5cm未満の場合

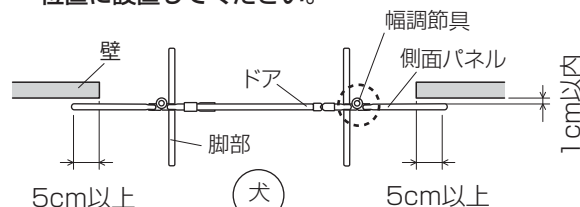


- 設置幅が143.5～160cmの場合



設置幅が143.5～160cmでお使いになる場合

- ゲートは犬がいる部屋側に立て、ゲートの両側部が5cm以上壁に重なる位置で、壁とゲートのすき間が1cm以内の位置に設置してください。

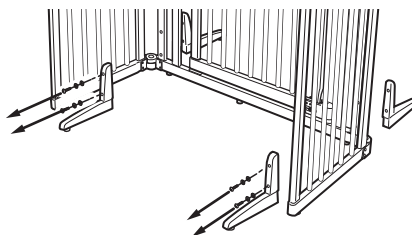


▲警告

- 幅調節具がとび出している方を部屋側としてお使いください。指定以外の条件で使用すると、すき間から犬が通り抜けるおそれがあります。
- 左記以外の条件で使用するとゲートが倒れ思わぬ事故が起きるおそれがあります。

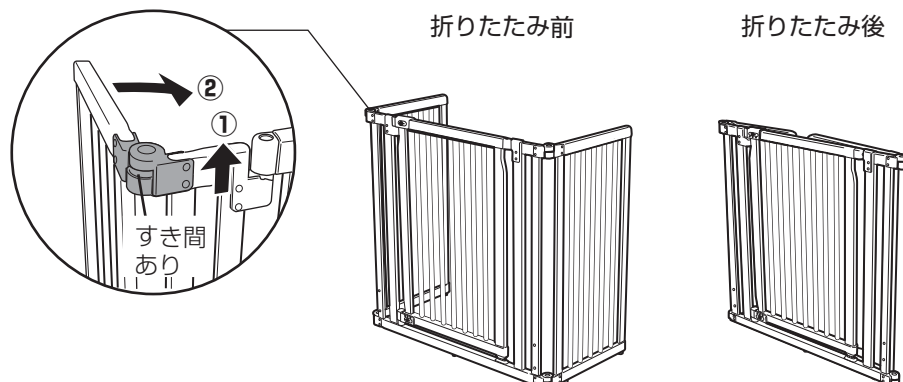
折りたたみ方法

1. 脚部の固定用ボルトを外し、脚部を取り外します。



2. 側面パネルを動かし、内側に折りたたみます。

- ① 側面パネルを押さえ、ドアパネルを持ち上げ
- ② 幅調節具を上にならした状態で動かします。



お手入れ方法

- 水で薄めた中性洗剤をつけたタオルを固くしぼってふき取ってください。ふき取った後は、風通しのよい場所で陰干しにしてください。変色や変形、カビの原因となります。
- タワシやみがき粉などは使用しないでください。変色やキズの原因となります。
- クレゾールやその他の消毒液は必ず指定濃度に薄めてから使用してください。変色や塗装のハクリの原因となります。
- シンナーやベンジン、アルコールなどの薬品は使用しないでください。変色や塗装のハクリの原因となります。

仕様

UPC/JAN	803840 94939-9 / 4973655 50703-2	
サイズ	幅最小時	幅85.5×奥行66.5×高さ81(cm)
	幅最大時	幅160×奥行52×高さ81(cm)
材質	天然木、積層材	

- 本品の外観および仕様は、品質向上のため予告なく一部変更する場合があります。
- 本品は天然素材のため、木目、節などの風合いや色合いが異なる場合があります。
- この商品の品質で、お気づきの点がございましたらお手数ですが、下記までご連絡ください。

株式会社リッチェル

富山市水橋桜木136 〒939-0592
 お客様相談室/TEL(076)478-2957
 受付時間:9:00~17:00(土日、祝日を除く)
www.richell.co.jp
 Designed by Richell Corp., Japan
 MADE IN VIETNAM

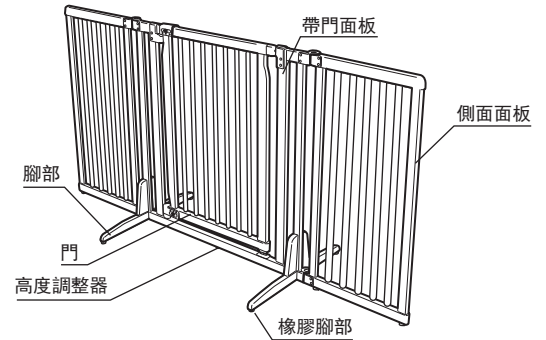
感謝閣下購買弊公司的商品。使用前，請務必閱讀此說明書後正確使用本商品。同時，請將本說明書放置於隨時可以取用的場所保管。本說明書使用的插圖，是將操作方法和組裝方法進行說明而使用的，因而和實物略有不同。如將本品轉讓於他人時，請將本說明書一併轉讓。

適合使用的寵物體重和用途

- 本品是為防止小・中型犬（體重標準3~15kg為止）進入用門欄。

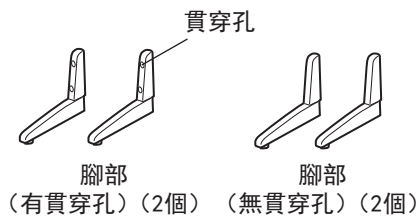
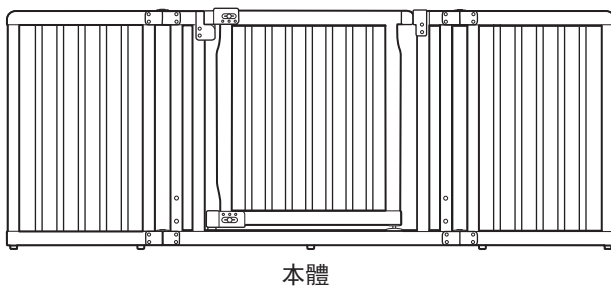
特點

- 自立型，可在各種場所簡單設置。
- 可根據設置場所調節寬度。
- 與室內裝飾相協調的木製框架。
- 附帶不易移位的橡膠腳部。



部件名稱

組裝前，請確認部件數量。



部件名	數量
固定螺栓	4個
彈簧墊圈	4個
墊圈	4個
螺絲	1個

○記號說明

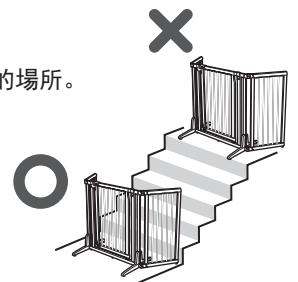
本使用說明書，為使顧客安全地遵守使用注意事項，使用了以下符號標記。請在充分理解各符號標記的前提下正確使用本商品。

- ▲警告** ... 錯誤使用時，有引發死亡或重大的受傷、物體損害的可能。
- ▲注意** ... 錯誤使用時，有引發輕度傷害，物體損害的可能。
- 重要** ... 錯誤使用時，有導致產品故障・損害・縮短使用壽命等的可能。

使用注意事項

▲警告

- 重要：通過時，請注意不要被帶門面板下方的框架絆倒。
- 本品並不是完全防止狗通行的產品。請設置在即使狗穿越後也不會發生人身・物品損壞等事故發生的場所。
- 關門時，務必確認門（上下2處）都被鎖住。狗穿出後可能引起人身・物品損傷等事故。
- 請勿跨越通過本品，以免發生跌倒的危險。通過本品時，請使用門。
- 本品在構造上，下方有伸出的腳部。請注意不要絆倒。
- 請勿將本品設置在階梯和玻璃門等絆倒時容易發生危險的場所附近。
- 本品為小・中型犬用的室內門欄。請勿在用途以外使用。
- 請勿讓狗戴牽引繩使用。可能造成牽引繩鉤住本品，引起事故。
- 請注意各部件沒有正確組裝、或幼犬使用時可能夾入木條板之間引發重大事故。
- 狗對打雷聲和閃電、或其他動物的出現可能做出意料不到的動作。在這種情況時，為避免造成狗受傷或死亡，請陪同並且不要將視線離開狗。外出時盡量移開本品，不要關住狗。
- 為防止嬰幼兒及成人在燈光微弱或黑暗處被產品絆倒，請在產品旁邊放置夜明燈。



▲注意

- 請用於體重3kg以上15kg以下的狗。用於體重範圍以外的狗時，可能引發事故或逃脫。
- 開關門和側面板時，請注意安全確認不要夾到手指和手、狗等。
- 請勿倚靠、坐在本品之上，以免造成事故和破損。
- 請勿放置於暖房的熱風出口前和火邊，以免造成變形、破損和燙傷。
- 請使用Richeil配套部件。請勿擅自改造、修理，以免引起事故和故障。
- 請將本品放置在平坦穩定的地面。
- 本品或設置場所發現異常時，請立即中止使用。

重要

- 請經常確認本品是否被牢固固定，根據需要擰緊固定螺栓。
- 本品為室內用產品，請勿在室外使用。

組裝方法

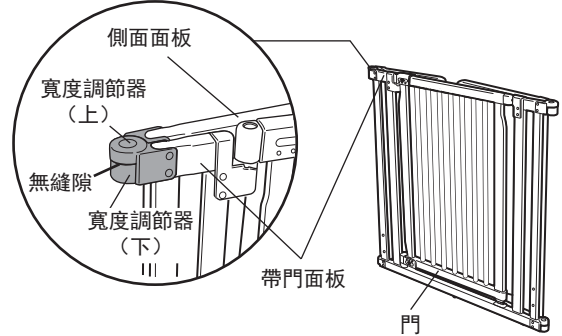
請準備十字螺絲刀。

1. 側面面板的打開方法

豎立起產品。(此階段不能自立) 按著側面面板

- ① 扶起帶門面板
- ② 將寬度調節器(上) 向上移後, 移動側面面板。

側面面板關閉狀態



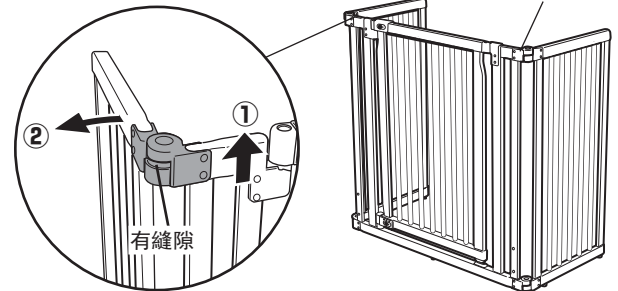
2. 固定側面面板

打開側面面板(1. 請參照側面面板的打開方法), 根據希望調節的寬度放下帶門面板。此時, 確認寬度調節器被穩固固定。如輕按側面面板無左右搖動時, 寬度調節器即為固定狀態。

▲ 注意

放下帶門面板時, 請勿強行放下。
強行放下容易造成寬度調節器的破損。

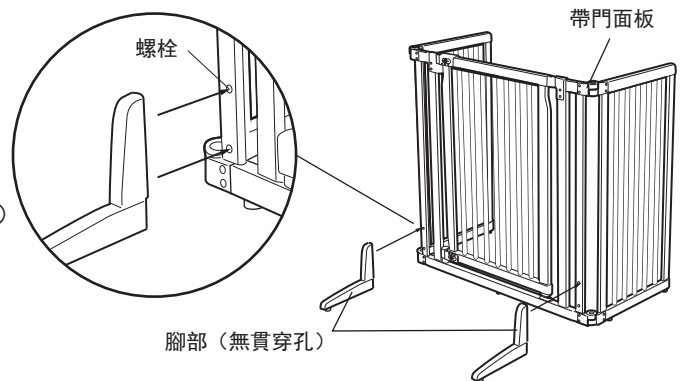
側面面板關閉狀態



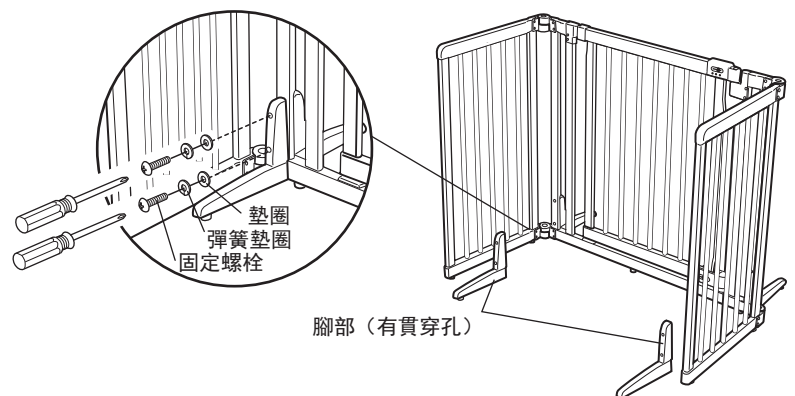
3. 安裝腳部

- ① 打開側面面板, 使產品自立。
(1. 請參照側面面板的打開方法)

- ② 將帶門面板的螺栓孔和腳部(無貫穿孔)的螺栓孔的位置對準。內側也將帶門面板的螺栓孔和腳部(有貫穿孔)的螺栓孔的位置對準。



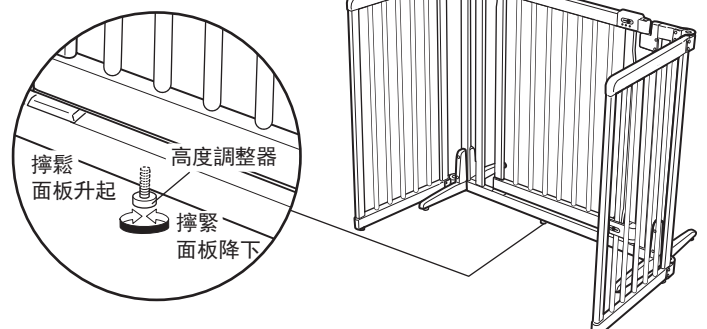
- ③ 使用固定用螺栓, 固定腳部(有貫穿孔、無貫穿孔)和本體。



4. 高度調整器的調節

請旋轉帶門面板下部的高度調整器與地面接觸, 調節使門能夠確實開啟。

(門的開關方法請參照 [確認設置及門的開關方法](#))

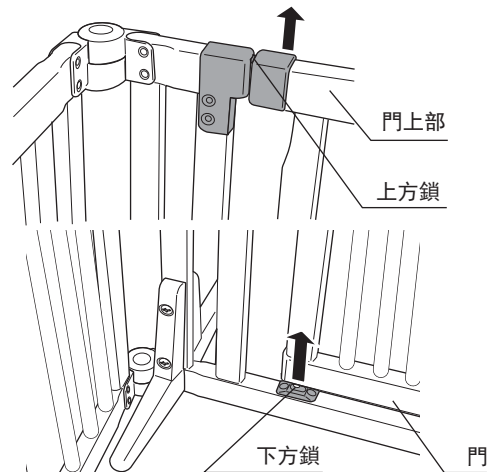


確認設置及門的開關方法

1. 設置後，握住門的上部前後搖動，檢查是否有鬆動、脫落。
2. 門關閉後，請確認上方鎖和下方鎖都已經鎖住。
3. 請握住門上部抬起。上方鎖和下方鎖都被解除，門即可開啟。
4. 將門轉回至上方鎖、下方鎖發出喀嚓聲為止。

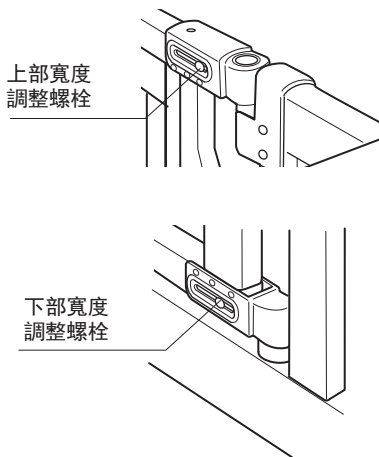
▲注意

門的關合不良時，請調節高度調整部和鎖扣部（請參照 [門寬的調整方法](#)）。

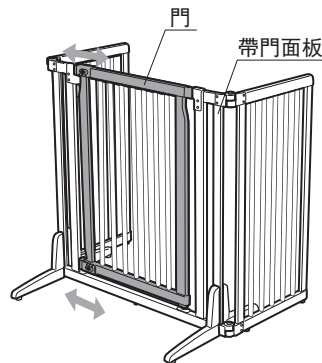


門寬的調整方法

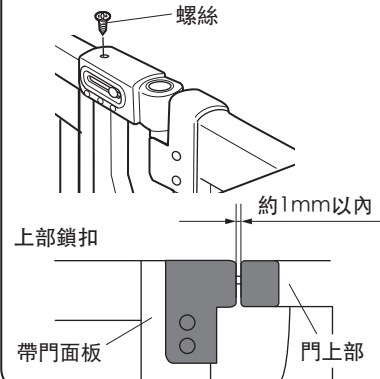
- ① 擰鬆帶門面板的寬度調整螺栓。



- ② 滑動帶門面板的門。一邊確認門自動鎖動作和開關，調整門的寬度，擰緊上部和下部的寬度調整螺栓並固定。

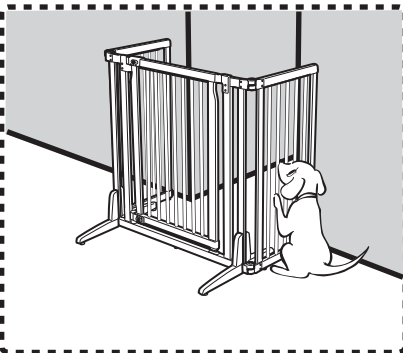


- ③ 用螺絲固定門。同時，用上部鎖扣調整門和帶門面板之間的縫隙在1mm以內。

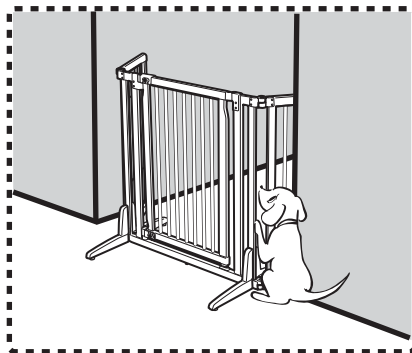


使用例

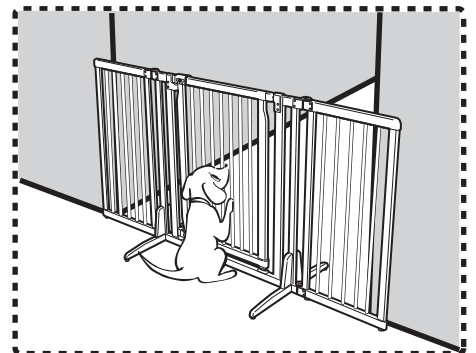
- 設置寬幅未滿85.5cm時



- 設置寬幅為85.5~未滿143.5cm時

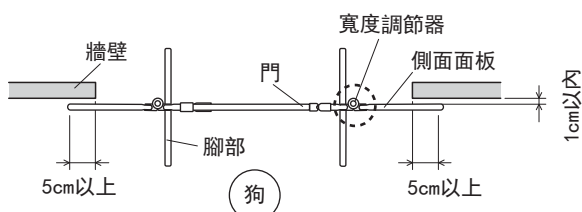


- 設置寬幅為143.5~160cm時



設置寬幅為143.5~160cm使用時

- 請將門欄設置在有狗的房間，門欄兩側與牆壁重合在5cm以上的位置，牆壁和門欄的縫隙在1cm以內的位置。

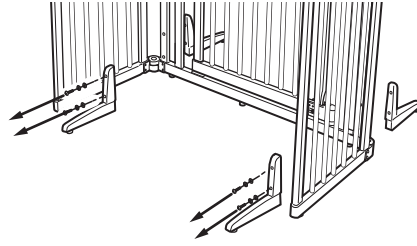


▲警告

- 寬度調節器突出的部分，請作為房間側使用。指定以外的條件使用時，狗可能從縫隙中穿過。
- 以左邊以外的條件使用時，門欄可能出現傾倒。

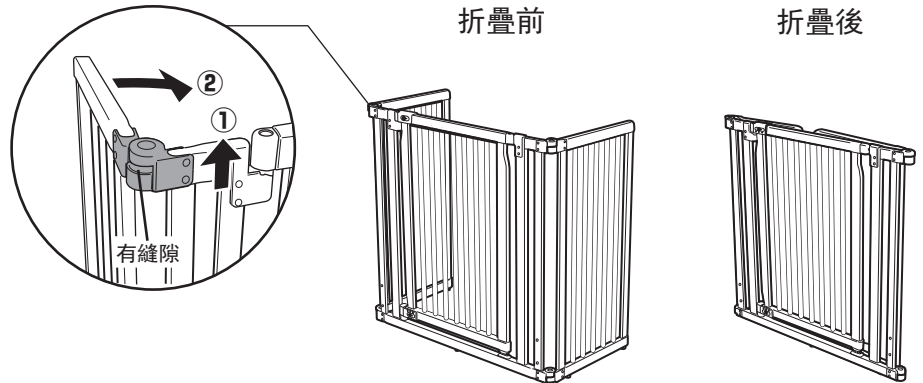
折疊方法

1. 拆下腳部的固定螺栓，拆卸下腳部。



2. 將側面面板向內側折起。

- ① 按住側面面板，提起帶門面板
- ② 向上抬起寬度調節器，移動帶門面板。



保養方法

- 用水稀釋中性洗滌劑，將毛巾蘸取並用力擰乾水分，然後擦拭污垢。擦拭乾淨後，放置於通風處陰乾。否則，會造成變色、變形、發黴。
- 請勿使用刷子或研磨粉等，以免造成變色、劃傷。
- 請務必將甲酚或其他消毒液稀釋到指定濃度後再使用，以免造成變色和油漆剝落。
- 請勿使用稀釋劑，汽油，酒精等藥品，以免造成變色和油漆剝落。

規格

UPC/JAN	803840 94939-9 / 4973655 50703-2	
尺寸	最小寬幅時	寬85.5×縱深66.5×高81 (cm)
	最大寬幅時	寬160×縱深52×高81 (cm)
材質	天然木、合板	

- 由於本品質量改善的需要，有可能未經預告而變更部分式樣。
- 由於本品使用天然材料，木紋和木節等的手感和色感可能出現不同。
- 如對本產品的質量有疑問，敬請聯絡以下的電話號碼。

開發商：株式會社利其爾
Richell Corporation, Japan
總經銷：利其爾（上海）商貿有限公司
Richell (Shanghai) Corporation
地址：上海市靜安區南京西路 993 號 6 樓
電話：021-5153-1338
<http://china.richell.co.jp/>
Designed by Richell Corp., Japan
MADE IN VIETNAM

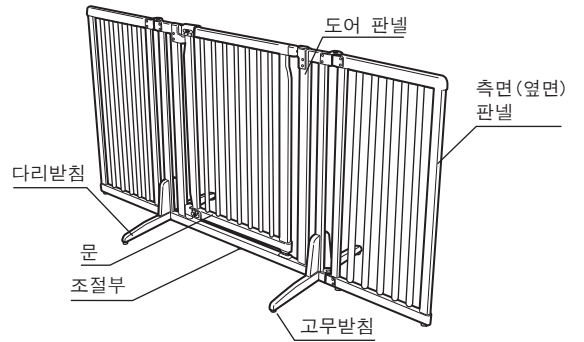
저희 릿첵 제품을 구입해주셔서 감사드립니다. 사용하기 전에 반드시 취급설명서를 읽고 올바르게사용하시기 바랍니다. 본 설명서는 쉽게 꺼낼 수 있는 장소에 소중히 보관하여 주십시오. 본 설명서에 나오는 그림은 조작방법과 구조를 알기 쉽게 작성하였으므로 실제 상품과 다소 차이가 있을 수 있습니다. 본 제품을 타인에게 양도할 때에는 설명서도 함께 양도해주시십시오.

올바른 사용을 위한 펫의 적응체중과 용도

●본 제품은 소·중형견(체중기준3~15kg까지)의 진입방지용 안전문입니다.

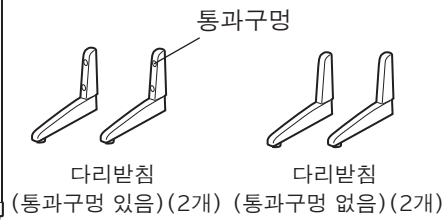
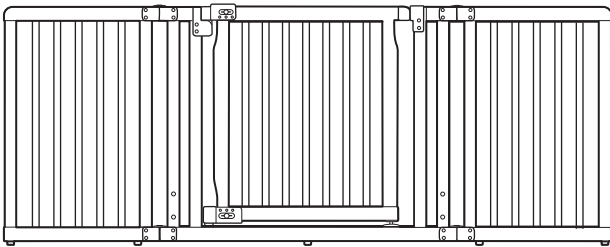
특징

- 자립형이므로 어디서나 간단 설치 가능
- 설치장소에 따라 폭 조절가능
- 실내에 조화로운 원목프레임
- 잘 미끄러지지 않는 고무발침



부품명칭

조립 전에 부품수를 확인하여 주십시오.



부품명	수량
고정용 볼트	4개
스프링	4개
고정링	4개
나사	1개

○기호의 설명

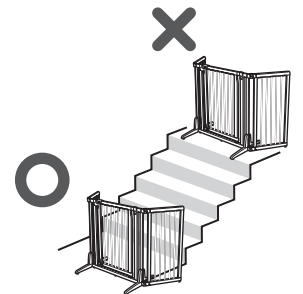
본 취급설명서는 제품을 안전하게 사용하기 위해 꼭 지켜야 할 사항을 다음과 같은 기호로 표시하였습니다. 각 기호의 의미를 충분히 이해하시고 사용하시기 바랍니다.

- ⚠경고 ... 올바르게 사용하지 못한 경우 사망 또는 중대한 상해를 입을 수 있고 물적 손해로 이어질 위험이 있는 것
- ⚠주의 ... 올바르게 사용하지 못한 경우 가벼운 상해를 입을 수 있고 물적 손해로 이어질 위험이 있는 것
- 중요 ... 올바르게 사용하지 못한경우 제품의 고장·손상·수명단축을 초래할 수 있는 것

사용상의 주의

⚠경고

- 중요 : 통과시에는 도어 판넬 하부 프레임에 걸리지 않도록 주의하여 주십시오.
- 본 제품은 애견의 통행을 완전히 막을 수 있는 용도는 아닙니다. 애견이 뛰어넘더라도 인적·물적 사고가 발생하지 않는 장소에 설치하여 주십시오.
- 문을 닫을 때에는 반드시 잠겨있는지(문 상하2군데)를 확인하여 주십시오. 애견이 통과하여 인적·물적 등 사고로 이어질 우려가 있습니다.
- 본 제품의 위로 뛰어 넘지 마십시오. 발에 걸려 전도할 위험이 있습니다. 본 제품을 통과할 시에는 반드시 문을 사용하여 주십시오.
- 본 제품의 구조 상 아래쪽에 튀어나온 다리 받침이 있습니다. 걸리지 않도록 주의하여 주십시오.
- 본 제품을 계단의 꼭대기부근, 유리문의 근처 등 본 제품에 걸렸을 경우 위험하다고 생각되는 장소에는 설치하지 마십시오.
- 본 제품은 소·중형견용 실내용 안전문입니다. 그 외 다른 용도로는 사용하지 마십시오.
- 애견에게 목줄을 채운 채로 사용하지 마십시오. 본 제품에 줄이 걸려 예기치 못한 사고가 발생할 위험이 있습니다.
- 각 부품이 올바르게 설치되지 않은 경우, 혹은 새끼강아지에게 사용하는 경우, 판넬 사이에 애견이 끼어 큰 사고로 이어질 위험이 있으므로 주의하여 주십시오.
- 애견이 천둥 번개 등의 소리나 빛, 또는 다른 동물의 출현에 갑자기 돌발행동을 할 우려가 있습니다. 상처나 사망으로 이어질 위험이 있으므로 그러한 경우에는 애견으로부터 시선을 떼지 마십시오. 외출 시에는 가능한 본 제품을 분리하여 애견을 가두어 두지 마십시오.
- 유아 어른 모두 약한 불 빛 밑이나 어두운 곳에서는 제품에 걸려 넘어질 우려가 있습니다. 이와 같은 사고를 피하기 위해 제품은 항상 밝은 곳에 놓아 주십시오.



⚠주의

- 체중 3kg이상 15kg이하의 애견에게 사용하여 주십시오. 범위외의 애견에게 사용하는 경우 사고나 도망칠 위험이 있습니다.
- 문이나 측면판넬을 개폐할 때에는 손가락, 손, 애견 등이 끼지 않도록 주변의 안전을 확인한 후 개폐하여 주십시오.
- 본 제품에 기대거나 올라앉지 마십시오. 사고 또는 파손의 원인이 됩니다.
- 난방기의 증기 방출구 앞이나 화기 근처에 설치하지 마십시오. 변형, 파손, 화상의 원인이 됩니다.
- 릿첵의 순수 정품만 사용하여 주십시오. 본 제품을 마음대로 개조하거나 수선하지 마십시오. 사고 또는 고장의 원인이 됩니다.
- 본 제품은 평평하고 안정된 바닥면에 설치하여 주십시오.
- 본 제품이나 설치장소에 이상이 있을 경우에는 즉시 사용을 중지하여 주십시오.

중요

- 본 제품이 단단히 고정되어 있는지 평상시 확인하시고 필요에 따라 고정용 볼트를 돌려 고정해 주십시오.
- 본 제품은 실내용입니다. 실외에서는 사용하지 마십시오.

조립방법

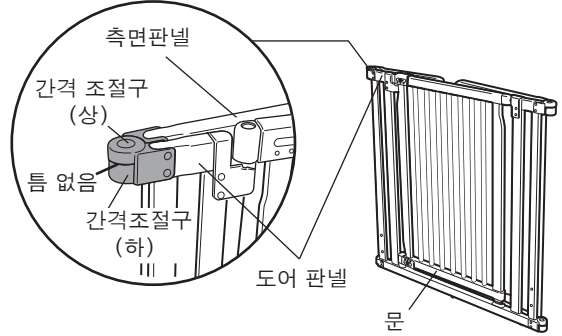
십자 드라이버를 준비하여 주십시오.

1. 측면 판넬 여는 방법

제품을 세웁니다.(이 단계에서는 세워지지 않습니다.)
측면판넬을 누르면서

- ① 도어 판넬 들어 올리기
- ② 간격조절구(상)를 위로 민 상태로 측면판넬을 움직입니다.

측면판넬이 닫힌 상태



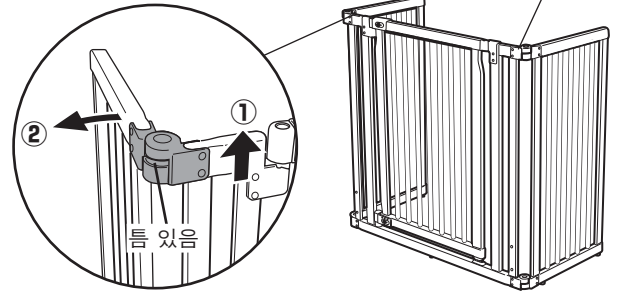
2. 측면 판넬 고정

측면 판넬을 열고(1. 측면판넬의 여는 방법을 참조하여 주십시오)조절하고 싶은 쪽으로 도어 판넬을 내립니다. 이 때,간격조절구가 단단히 고정되어 있는지 확인하여 주십시오. 측면 판넬을 가볍게 눌러 좌우로 움직이지 않으면 간격조절구가 고정되어 있는 것입니다.

⚠ 주의

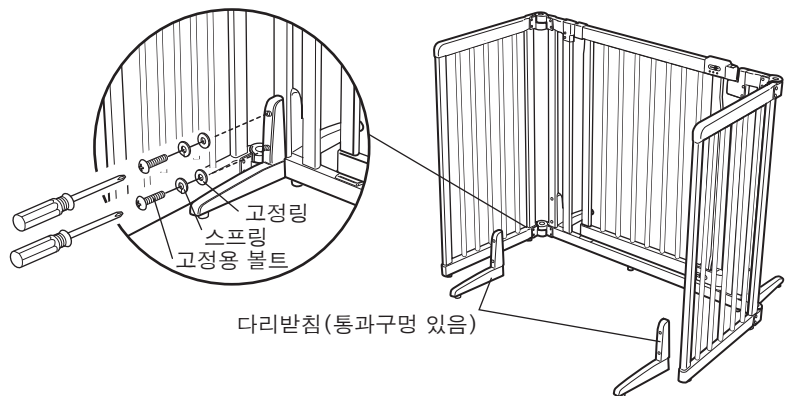
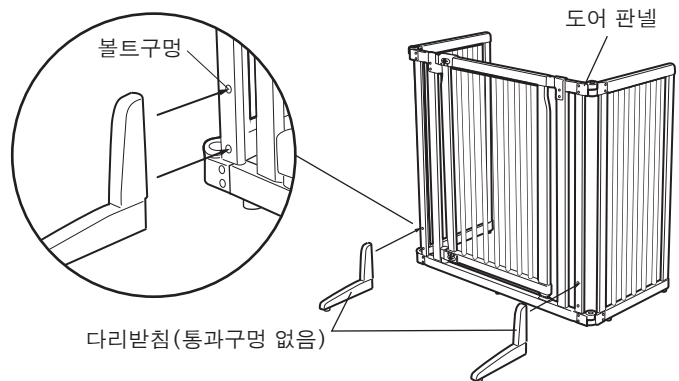
도어 판넬을 내릴 때에는 무리해서 내리지 마십시오.
무리하게 내리면 간격 조절구가 파손될 우려가 있습니다.

측면 판넬이 움직이는 상태



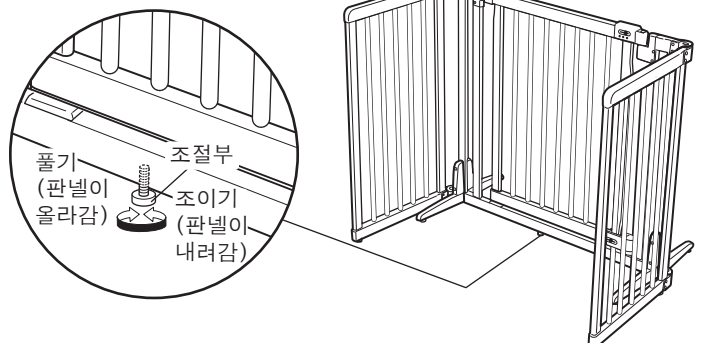
3. 다리받침의 연결

- ① 측면 판넬을 열어 제품을 세워 주십시오.
(1. 측면판넬을 여는 방법을 참조하여 주십시오)
- ② 도어 판넬의 볼트구멍과 다리받침(통과구멍 없음)의 볼트 구멍의 위치를 맞춥니다. 뒷면도 도어 판넬의 볼트 구멍과 다리받침(통과구멍 있음)의 볼트 구멍의 위치를 맞춥니다.
- ③ 고정용 볼트를 사용하여 다리받침(통과구멍 있음, 없음)과 본체를 고정하여 주십시오.



4. 조절부의 조절

도어 판넬 하부의 조절부를 바닥면에 닿을때까지 돌려, 문의 개폐가 확실히 되도록 조절하여 주십시오.
(문의 개폐방법은 **설치확인·문의 개폐방법** 을 참조하여 주십시오)

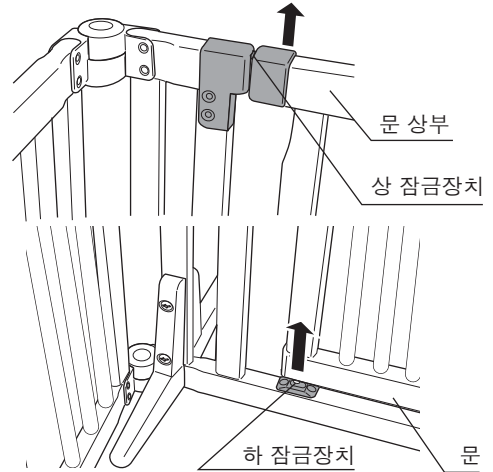


설치확인 · 문의 개폐방법

1. 설치 후 문의 상부를 잡고 전후로 흔들었을때 분리되거나 흔들림이 없는가 확인하여 주십시오.
2. 문을 닫은 후 상,하 잠금장치가 모두 잠겨 있는지 확인하여 주십시오.
3. 문의 상부를 들어 올려 주십시오. 상,하 잠금장치의 잠금이 모두 해제되어 문을 열수 있습니다.
4. 상,하 잠금장치가 딸락 소리가 날때까지 문을 원래자리로 돌리면 닫힙니다.

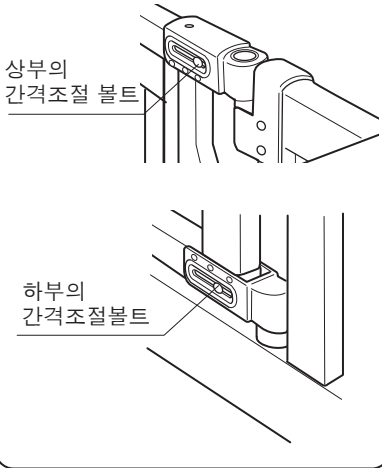
▲주의

문의 담힘이 좋지 않은 경우에는 조절부나 잠금장치를 조절 (문 간격 조절방법) 을 참조하여 주십시오) 하여 주십시오.

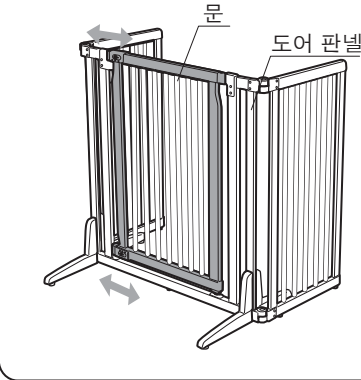


문 간격 조절방법

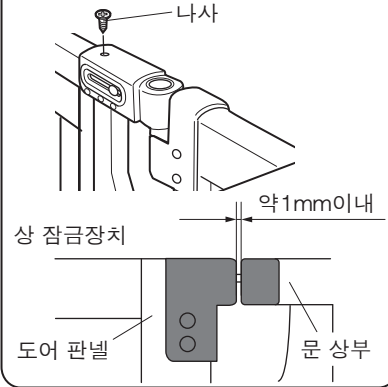
- ①도어 판넬의 간격 조절 볼트를 조여줍니다.



- ②도어 판넬의 문을 슬라이드 하십시오. 문의 자동잠금 작동이나 개폐를 확인하면서 문의 간격을 조절하고, 상하부의 간격조절 볼트를 조여 고정하여 주십시오.

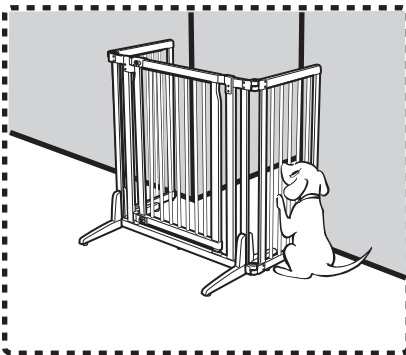


- ③나사로 문을 고정합니다. 이 때 상 잠금장치로 문과 도어 판넬의 틈을 약 1mm이내가 되도록 조절하여 주십시오.

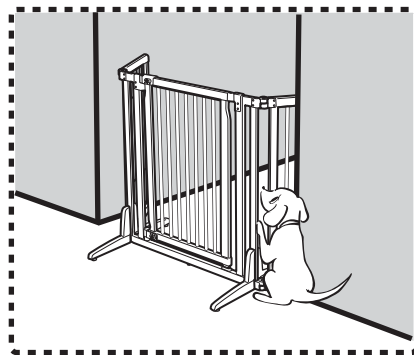


사용 예

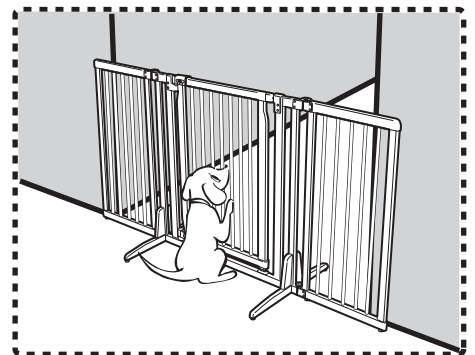
●설치 폭이 85.5cm미만의 경우



●설치 폭이 85.5~143.5cm미만의 경우

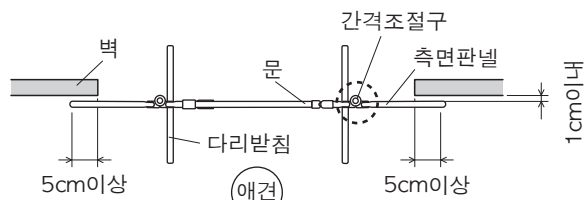


●설치 폭이 143.5~160cm인 경우



설치폭을 143.5cm~160cm로 사용할 경우

- 안전문은 애견이 있는 방쪽에 세워 안전문의 양측부가 5cm이상 벽과 겹쳐지는 위치에, 벽과 안전문의 간격이 1cm이내가 되도록 설치하여 주십시오.

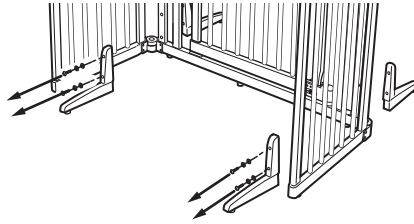


▲경고

- 간격조절구가 튀어나와있는 쪽을 방쪽으로 하여 사용하여 주십시오. 지정외의 조건으로 사용할 경우 틈 사이로 애견이 통과할 우려가 있습니다.
- 왼쪽의 표기내용 이외의 조건으로 사용할 경우에는 안전문이 넘어져 예기치 못한 사고가 생길 우려가 있습니다.

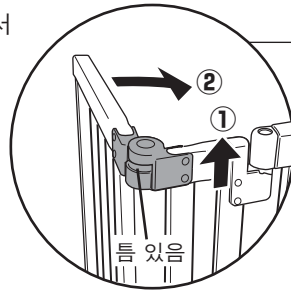
접는 방법

1. 다리받침의 고정용볼트를 풀고, 다리받침을 분리하여 주십시오.



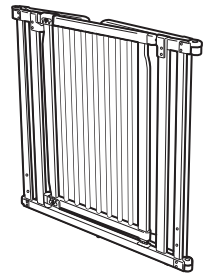
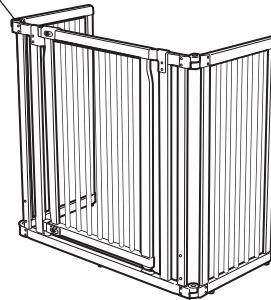
2. 측면 판넬을 움직여 안쪽으로 접어 주십시오.

- ① 측면판넬을 누르면서 도어 판넬을 들어올리고
- ② 간격조절구를 위로 민 상태에서 움직입니다.



접기 전

접은 후



세척방법

- 물로 희석시킨 중성세제를 묻힌 타올을 짝 짝 후 닦아 주십시오. 닦은 후에는 통풍이 잘되는 그늘에서 건조시켜 주십시오. 변색이나 변형, 곰팡이의 원인이 됩니다.
- 수세미나 분말세제 등은 사용하지 마십시오. 변색이나 상처의 원인이 됩니다.
- 크레졸이나 그 외 소독액은 반드시 지정 농도로 희석하여 사용해 주십시오. 변색이나 도장 벗겨짐의 원인이 됩니다.
- 신나, 벤젠, 알콜 등의 약품은 사용하지 마십시오. 변색이나 도장 벗겨짐의 원인이 됩니다.

사양

UPC / JAN	803840 94939-9 / 4973655 50703-2	
사이즈	간격 최소일 경우	폭85.5×깊이66.5×높이81(cm)
	간격 최대일 경우	폭160×깊이52×높이81(cm)
재질	천연목, 합판	

- 제품의 외관 및 사양은 품질향상을 위해 예고없이 일부 변경될 수 있습니다.
- 본 제품은 천연소재이므로 나뭇결, 마디 등의 감촉이나 색상이 다를 수 있습니다.
- 이 상품의 품질에 대한 문의는 아래 연락처로 부탁드립니다.

수입원: 주식회사 리첼코리아
 서울시 마포구 월드컵북로 4길 31 (동교동203-9)2F
 대표전화 02)701-2091
 www.richellkr.com
 Designed by Richell Corp., Japan
 MADE IN VIETNAM



Designed by:
 Richell Corporation, Japan
 Distributed by:
Richell USA, Inc.
 Grand Prairie, Texas 75050
 Phone (972) 641-9795 Fax (972) 641-8495
 Visit us at www.richellusa.com
 MADE IN VIETNAM

株式会社リッチェル
 富山市水橋桜木136 〒939-0592
 お客様相談室/TEL(076)478-2957
 受付時間: 9:00~17:00 (土日、祝日を除く)
www.richell.co.jp
 Designed by Richell Corp., Japan
 MADE IN VIETNAM