

Manuel d' instruction Manual de instrucciones

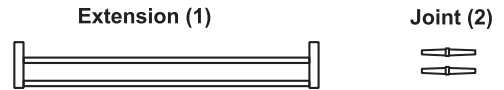
Thank you for choosing Richell's Product. Please read this instruction manual carefully before using this product, and keep it for future reference. Please note some parts of the figures shown below may be slightly different from the actual product, for your better understanding of the structure and proper use. If you give this product to someone else, please also give this instruction manual to the new owner.

1. Use of Product

This product is designed to extend Richell's Gate 94940, 94941, 94942 and 94943 to fit openings up to 40.5" wide.

2. Parts

Before assembling this product, make sure all the following parts are included:



3. Installation

Richell's Gate 94940, 94941, 94942 and 94943 can be extended by adding an Extension Set to fit openings from 36.5" to 40.5" wide. Make sure to keep unused parts out of reach of children.

- ▲ Caution**
- Only one Extension can be attached to each side.
 - Installation width should be 40.5" or less.

• This product includes:

Joint	(2)
Extension	(1)

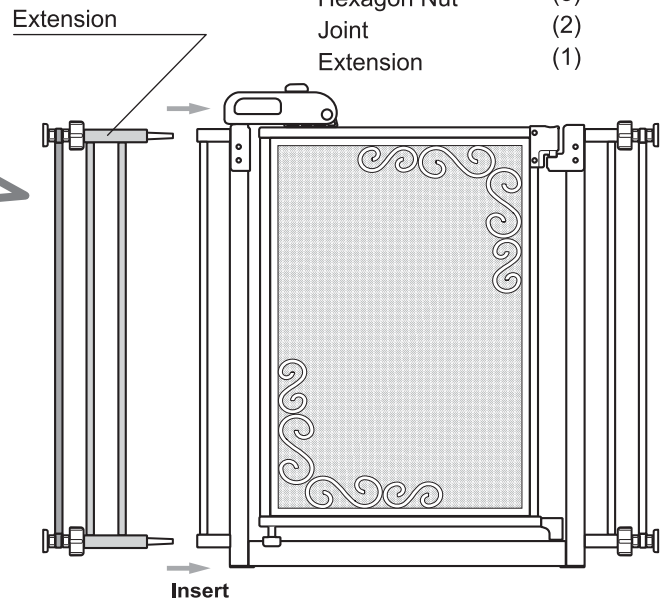
Figure 1

Assemble in the order in Figure 1

- ① Insert the Adjuster Bolt in the order of Hexagon Nut, Side Frame, Hexagon Nut, Adjuster Knob, and Extension, and insert the Joint into the Extension.
- ② Then, insert the Joint into the hole on the side of Main Unit (both top and bottom).

※ To Install Richell's Gate with Extension using Adjuster Knobs in a doorway or hallway, follow the instruction manual of Richell's Gate 94940, 94941, 94942 and 94943.

- Richell's Gate 94940, 94941, 94942 and 94943 include:
- | | |
|---------------|-----|
| Main Unit | (1) |
| Adjuster Bolt | (4) |
| Adjuster Knob | (4) |
| Side Frame | (2) |
| Hexagon Nut | (8) |
| Joint | (2) |
| Extension | (1) |



4. Instructions of Proper Use

After assembling the Extension with, Richell's Gate 94940, 94941, 94942 and 94943, follow the instruction manual for the handling.

5. Specifications

UPC	803840 30008-4 / 803840 30009-1	803840 30010-7 / 803840 30011-4
Dimension	4"W x 0.8"D x 28"H	4"W x 0.8"D x 35.8"H
Material	Steel	

- Please note that product specifications and design may change without prior notice for the purpose of quality improvement.
- If you have any comments regarding the product, please contact us using the contact information below.



Designed by:
 Richell Corporation, Japan
 Distributed by:
Richell USA, Inc.
 Grand Prairie, Texas 75050
 Phone (972) 641-9795 Fax (972) 641-8495
 Visit us at www.richellusa.com
 MADE IN VIETNAM

Gracias por elegir un producto de Richell. Por favor, lea este manual de instrucciones cuidadosamente antes de usar este producto, y consérvelo para consultas en el futuro. Para su mejor comprensión de la estructura y el uso correcto del producto, tenga en cuenta que algunas partes de las figuras que se muestran más adelante pueden ser ligeramente diferentes del producto real. Si entrega este producto a otra persona, entregue también este manual de instrucciones.

1. Uso del producto

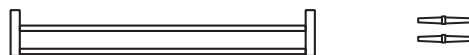
Este producto está diseñado para extender la Barrera 94940, 94941, 94942 y 94943 de Richell para instalarse en aberturas de hasta 102.9cm (40.5") de ancho.

2. Piezas

Antes de ensamblar este producto, verifique que todas las siguientes piezas están incluidas:

Extensión (1)

Juntura (2)



3. Cómo ensamblar

Las Barreras 94940, 94941, 94942 y 94943 de Richell se pueden extender agregando un Conjunto de Extensiones para instalarse en aberturas con ancho de 92.7 hasta 102.9cm (36.5" hasta 40.5"). Asegúrese de mantener las piezas no utilizadas fuera del alcance de los niños.

▲ Precaución

- Sólo puede sujetarse un (1) Extensión en cada lado.
- El ancho de instalación debe ser inferior a 102.9 cm (40.5").

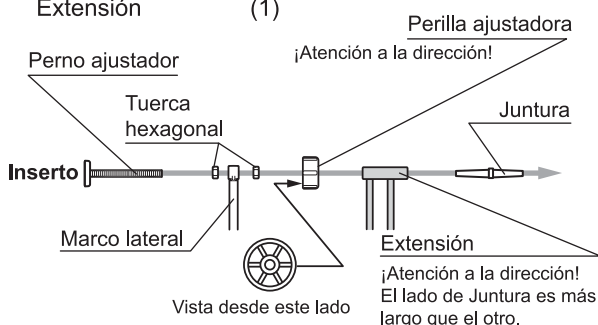
• La Barrera 94940, 94941, 94942 y 94943 de Richell incluye:

- Unidad principal (1)
- Perno ajustador (4)
- Perilla ajustadora (4)
- Marco lateral (2)
- Tuerca hexagonal (8)
- Juntura (2)
- Extensión (1)

• Este producto incluye:

- Juntura (2)
- Extensión (1)

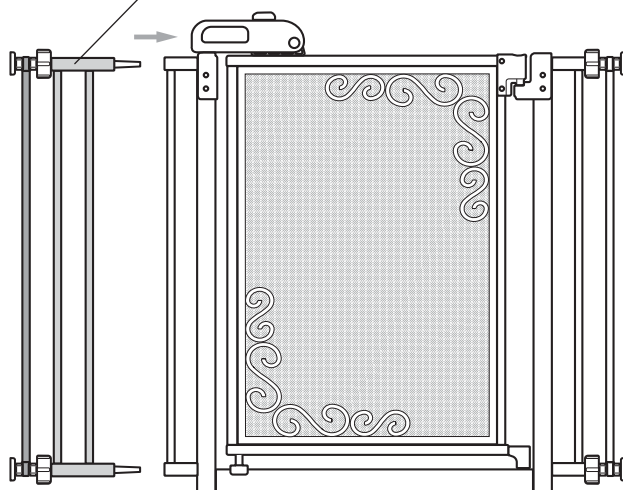
Figura 1



Ensamble en el orden mostrado en la Figura 1

1. Inserte el Perno Ajustador en el orden de: Tuerca Hexagonal, Marco Lateral, Tuerca Hexagonal, Perilla Ajustadora, y Extensión, e inserte la Juntura dentro del Extensión.
 2. Luego, inserte la Juntura en el orificio en el lado de la Unidad Principal (parte superior y parte inferior).
- ※ Para instalar la Barrera Richell con Extensión utilizando Perillas Ajustadoras en un umbral de puerta o pasillo, siga el manual de instrucciones de la Barrera Richell 94940, 94941, 94942 y 94943.

Extensión



Inserto

4. Instrucciones para el uso correcto

Después de ensamblar el Extensión a la Barrera Richell 94940, 94941, 94942 y 94943, siga el manual de instrucciones para su manejo.

5. Especificaciones

UPC	803840 30008-4 / 803840 30009-1	803840 30010-7 / 803840 30011-4
Dimensiones	10.2cm Ancho x 2.1cm Prof. x 71cm Alt. (4"W x 0.8"D x 28"H)	10.2cm Ancho x 2.1cm Prof. x 91cm Alt. (4"W x 0.8"D x 35.8"H)
Materiales	Acero	

- Por favor observe que las especificaciones y diseño del producto podrían cambiarse sin previo aviso para propósitos de mejoramiento de la calidad.
- Si usted tiene algún comentario con respecto al producto, por favor comuníquese con nosotros utilizando la siguiente información de contacto.



Diseñado por:
Richell Corporation, Japan
Distribuido por:
Richell USA, Inc.
Grand Prairie, Texas 75050
Teléfono: (972) 641-9795 Fax: (972) 641-8495
Visítenos en: www.richellusa.com
HECHO EN VIETNAM

Merci d'avoir choisi le produit Richell. Merci de lire avec attention le manuel d'instructions avant l'emploi, et de le conserver pour vous y reporter ultérieurement. Merci de noter que quelques-uns des schémas présentés ci-dessous peuvent être légèrement différents du produit actuel, pour une meilleure compréhension de la structure et un usage approprié. Si vous donnez ce produit à quelqu'un d'autre, merci de lui remettre également ce manuel d'instructions.

1. Utilisation du produit

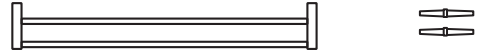
Conçu pour déplacer la barrière de Richell 94940, 94941, 94942 et 94943 afin de l'adapter à des ouvertures allant jusqu'à 102.9 cm (40.5") de large.

2. Pièces

Avant d'assembler ce produit, assurez-vous que toutes les pièces suivantes sont incluses :

Extension (1)

Joint (2)



3. Installation

Les barrières 94940, 94941, 94942 et 94943 de Richell peuvent être prolongées en utilisant un jeu d'extension pour s'adapter aux ouvertures allant de 92.7 - 102.9 cm (36.5 à 40.5") de large. Assurez-vous de garder les pièces inutilisées hors de portée des enfants.

Attention

- Seulement une extension peut être fixée de chaque côté.
- La largeur d'installation doit faire 102.9 cm (40.5") ou moins.

• La barrière 94940, 94941, 94942 ou 94943 de Richell inclut :

- Unité principale (1)
- Boulon de réglage (4)
- Bouton de réglage (4)
- Cadre latéral (2)
- Écrou hexagonal (8)
- Joint (2)
- Extension (1)

• Ce produit inclut :

- Joint (2)
- Extension (1)

Figure 1

Respectez la direction!

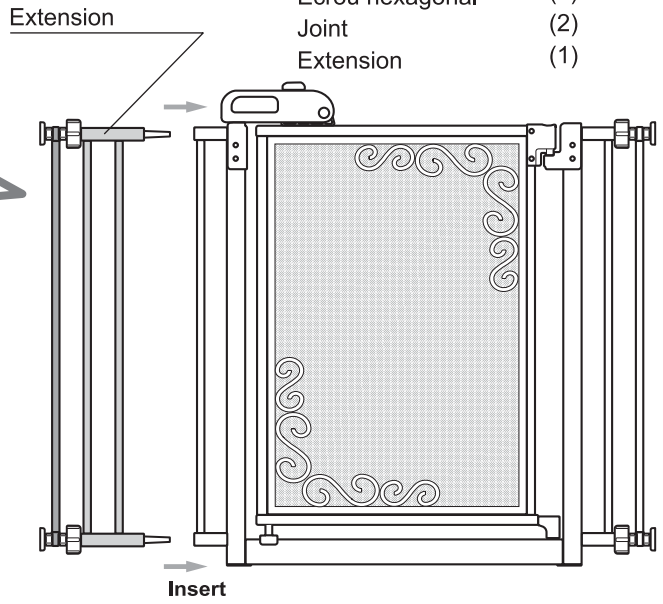
Vue depuis ce côté.

Respectez la direction! Le côté du joint est plus long que l'autre.

Assemblez dans l'ordre montré en Figure 1.

- ① Insérez le boulon de réglage dans cet ordre : écrou hexagonal, cadre latéral, écrou hexagonal, bouton de réglage, extension. Puis insérez le joint dans l'extension.
- ② Puis, insérez le joint dans le trou sur le côté de l'unité principale (en haut comme en bas).

※ Pour installer la barrière de Richell avec l'extension en utilisant les boutons de réglage dans une entrée ou un couloir, suivez les indications du manuel d'instruction de barrière 94940, 94941, 94942 ou 94943 de Richell.



4. Mode d'emploi

Après le montage de l'extension sur la barrière 94940, 94941, 94942 ou 94943 de Richell, suivez le manuel d'utilisation pour la manutention.

5. Spécifications

UPC	803840 30008-4 / 803840 30009-1	803840 30010-7 / 803840 30011-4
Dimensions	Largeur 10.2cm x Profondeur 2.1cm x Hauteur 71cm (4"W x 0.8"D x 28"H)	Largeur 10.2cm x Profondeur 2.1cm x Hauteur 91cm (4"W x 0.8"D x 35.8"H)
Matériaux	Acier	

- Veuillez noter que les spécifications du produit et sa conception peuvent changer sans préavis dans le but d'améliorer la qualité.
- Si vous avez des commentaires concernant le produit, veuillez nous en faire part en utilisant les informations de contact ci-dessous.



Conçu par:
Richell Corporation, Japon
Distribué par:
Richell USA, Inc.
Grand Prairie, Texas 75050 États-Unis d'Amérique
Phone: (972) 641-9795 Fax: (972) 641-8495
Visitez notre site www.richellusa.com
FABRIQUÉ AU VIËT-NAM

- Please note that product specifications and design may change without prior notice for the purpose of quality improvement.
- If you have any comments regarding the product, please contact us using the contact information below.
- Por favor observe que las especificaciones y diseño del producto podrían cambiarse sin previo aviso para propósitos de mejoramiento de la calidad.
- Si usted tiene algún comentario con respecto al producto, por favor comuníquese con nosotros utilizando la siguiente información de contacto.
- Veuillez noter que les spécifications du produit et sa conception peuvent changer sans préavis dans le but d'améliorer la qualité.
- Si vous avez des commentaires concernant le produit, veuillez nous en faire part en utilisant les informations de contact ci-dessous.



Designed by:
Richell Corporation, Japan
Distributed by:
Richell USA, Inc.
Grand Prairie, Texas 75050
Phone (972) 641-9795 Fax (972) 641-8495
Visit us at www.richellusa.com
MADE IN VIETNAM

Diseñado por:
Richell Corporation, Japan
Distribuido por:
Richell USA, Inc.
Grand Prairie, Texas 75050
Teléfono: (972) 641-9795 Fax: (972) 641-8495
Visítenos en: www.richellusa.com
HECHO EN VIETNAM

Conçu par:
Richell Corporation, Japon
Distribué par:
Richell USA, Inc.
Grand Prairie, Texas 75050 États-Unis d'Amérique
Phone: (972) 641-9795 Fax: (972) 641-8495
Visitez notre site www.richellusa.com
FABRIQUÉ AU VIËT-NAM