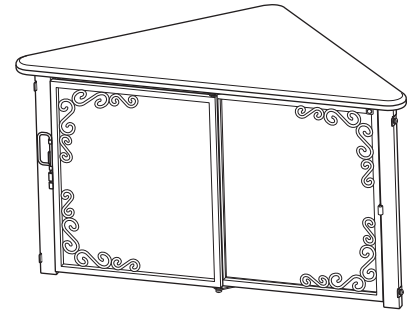


Manuel d' instruction Manual de instrucciones

Thank you for choosing Richell's Product. Please read this instruction manual carefully before using this product, and keep it for future reference. If you give this product to someone else, please also give this instruction manual to the new owner. Please note some parts of the figures shown below may be slightly different from the actual product, for your better understanding of the structure and proper use.



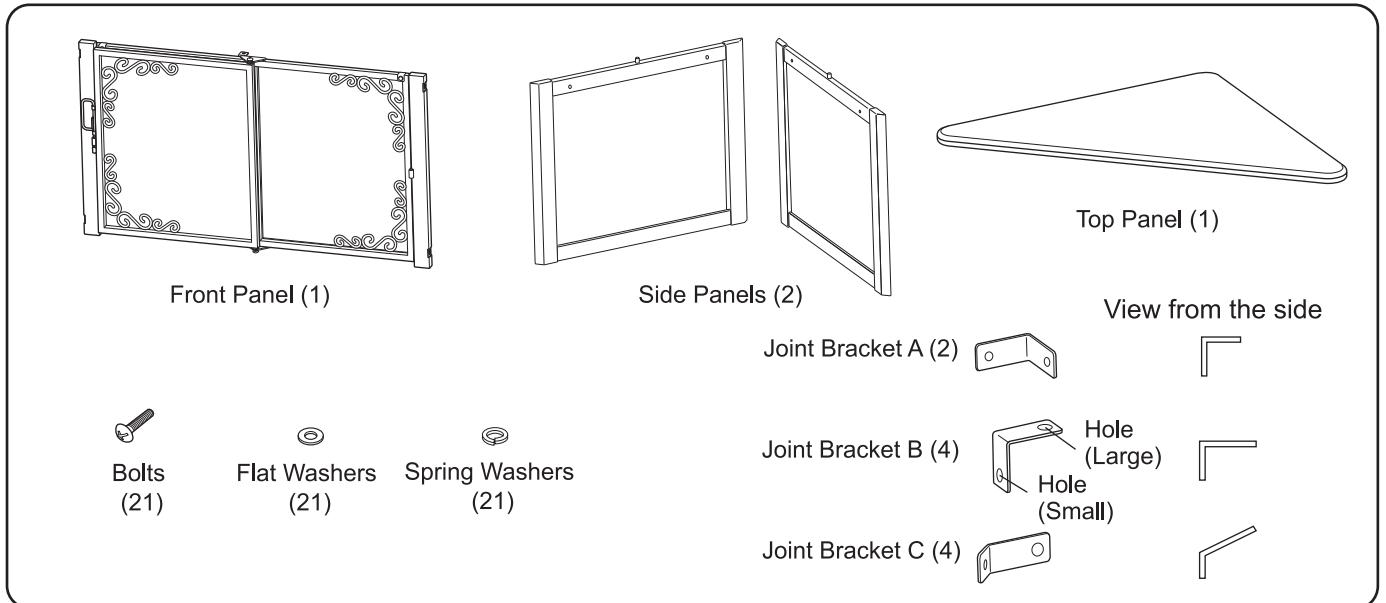
※ Shown as Small size.

Use / Features

- The small size is designed for small dogs up to 17.6 lbs. The medium size is designed for small to medium dogs, 8.8 - 44 lbs. This product is designed for use as a crate.
- Triangle-shape design fits perfectly in the corner or any space for your home.
- The door can be fully opened for easy pet access.

Parts

Before assembling this product, make sure the following parts are included:



What are the following signs?

The following signs are special remarks for safety use of the product. Keep these remarks in mind before using this product.

- Warning** : Remarks on inappropriate use which might cause death, serious injury and/or physical damage.
- Caution** : Remarks on inappropriate use which might cause slight injury and/or physical damage.
- Important!** : Remarks on inappropriate use which might cause trouble, damage and/or shorter life to product.

Instructions of Proper Use

Warning

- The small size is designed for small dogs up to 17.6 lbs. The medium size is designed for small to medium dogs, 8.8 - 44 lbs. This product is designed for use as a crate. Do not use this product for any purpose other than its intended use.
- Do not use this product while your pet is leashed to avoid unexpected accidents/injuries, such as dog entanglement.
- Make sure each part is properly fixed in place and pay special attention to new-born puppies or tiny dogs to avoid unexpected serious injury to pets and/or product damage by pet being caught between the frames.
- Keep this product in sight during use. Remove your pet from the confinement area when unattended to avoid unexpected injury or death to your pet; pets behave unexpectedly when startled by thunder, lighting, or by other animals.
- Do not force your pets to be confined when they are not used to being inside this product. Leave the door open until they get familiar with this product.

Caution

- Do not use this product for dogs out of this weight range to avoid unexpected accidents and/or escapes.
- When opening/closing the Door, be careful not to pinch your hands, fingers or pets. Check that the door locks properly to avoid injury and/or escape.
- Do not lean or hang on to this product to avoid unexpected accidents and/or product damage.
- Only use genuine parts and do not alter the product to avoid accidents and/or injury to self, pets or others.
- Keep this product away from all heat sources at all times to avoid product damage and/or burns to people and pets.
- If you notice anything wrong with product or installation site, discontinue use at once.
- Pay attention to sharp edges and corners while assembling this product to avoid personal injury.

Important!

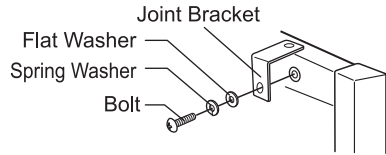
- This product is designed for indoor use only. Do not use it outdoors.

How to Assemble

Use a Philip-head screw driver for assembly.
※Finish tightening all bolts after the product is assembled.

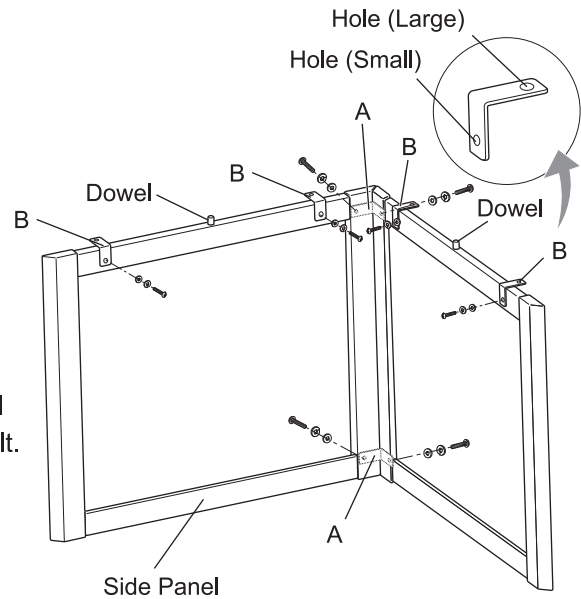
How to Tighten the Bolt

Please tighten the bolts in the order shown in the figure below.



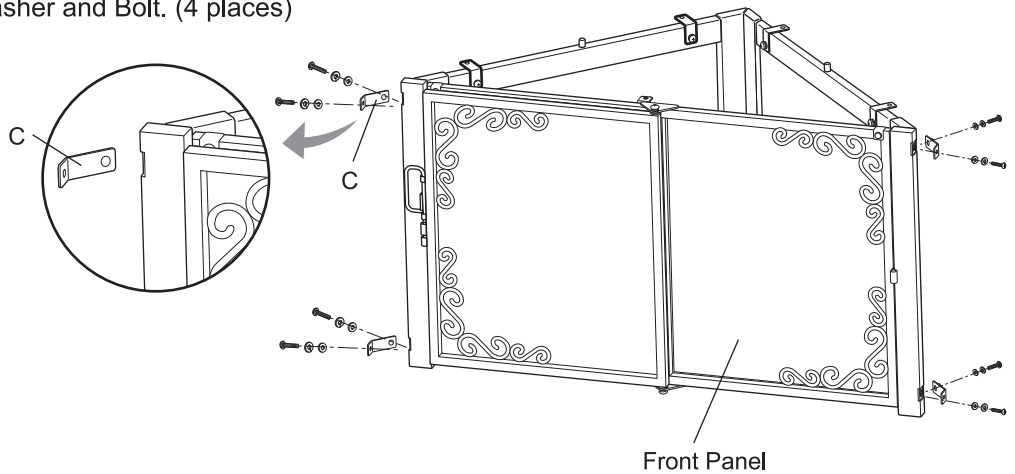
1. Installation of Side Panels

- (1) Align the Side Panels with the dowel side facing up as shown.
- (2) ① Attach the Side Panels together from outside with Joint Bracket A, Flat Washer, Spring Washer and Bolt. (2 places)
② Then, place Joint Bracket B on the top of Side Panel from inside with Flat Washer, Spring Washer and Bolt. (4 places)



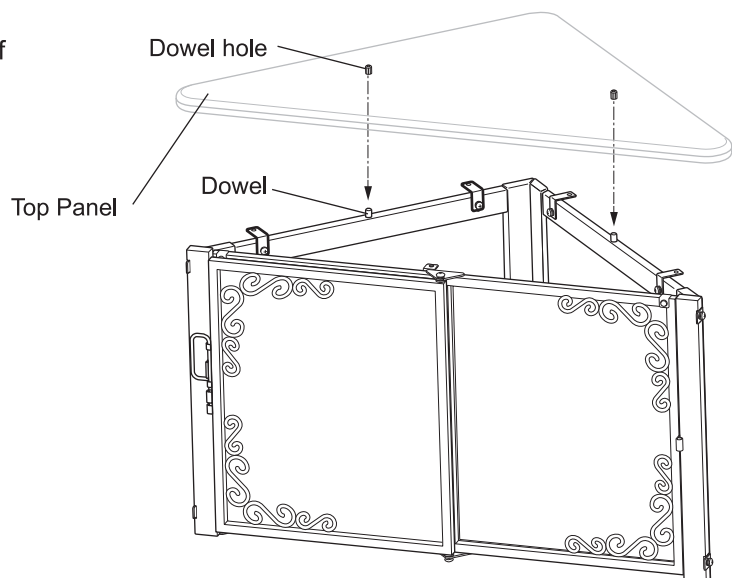
2. Installation of Front Panel

Attach the Front Panel and Side Panels with Joint Bracket C, Flat Washer, Spring Washer and Bolt. (4 places)



3. Installation for Top Panel

- (1) Insert the dowels (2 places) on the top of the Side Panel into the dowel hole on the back of the Top Panel.



(2) ① Attach the Top Panel and Side Panels with Flat Washer, Spring Washer and Bolt. (4 places)
Screw the Bolts through the Joint Bracket B and attach the Top Panel.

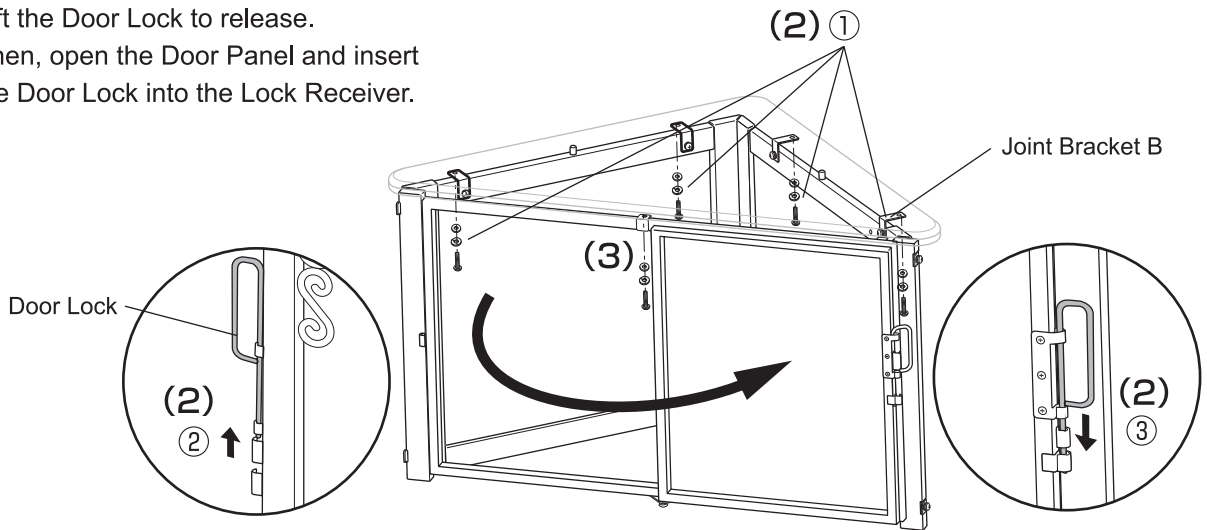
※Make sure to check the Front Panel is attached to the Side Panels properly.

② Lift the Door Lock to release.

③ Then, open the Door Panel and insert the Door Lock into the Lock Receiver.

(3) Attach the Top Panel and Front Panel with Flat Washer, Spring Washer and Bolt. (1 place)

※Lift the Door Lock to release from Lock Receiver. Then, close the Door Panel and lock.



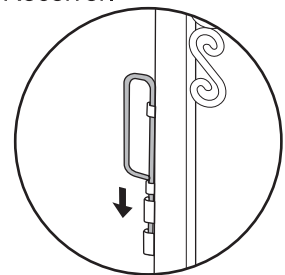
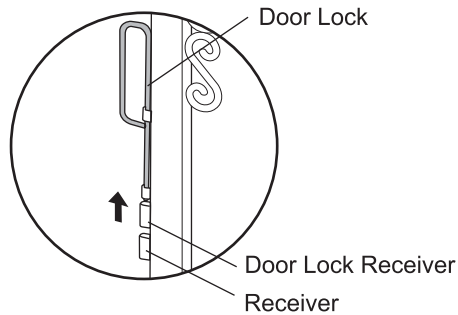
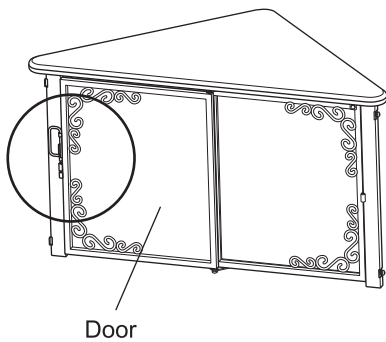
How to Lock / Release the Door Lock

<Unlock>

Lift the Door Lock all the way up.

<Lock>

Then, slide down the Door Lock to insert the bottom of Door Lock into the Receiver.



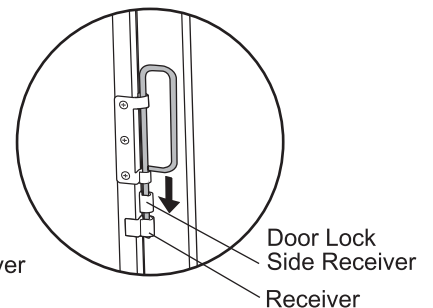
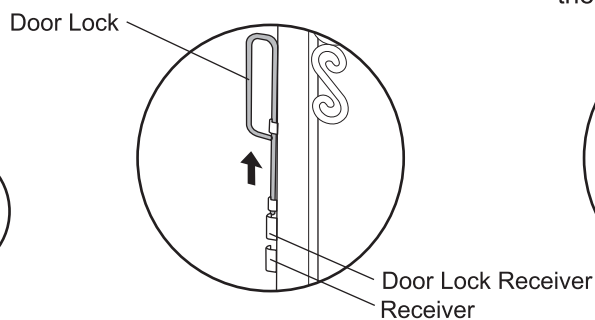
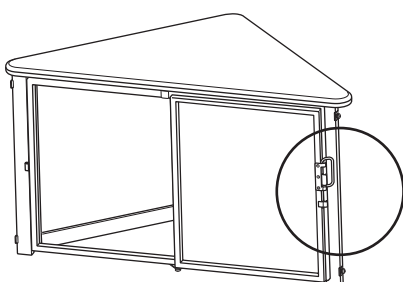
How to use the Door Lock Side Receiver

Keep the Door fully open all the time using Door Lock Side Receiver.

<How to lock>

(1) Lift the Door Lock all the way up. Then, open the Door fully.

(2) Then, slide down the Door Lock to insert the bottom of Door Lock into the Receiver.



※Release Door Lock, using reverse procedures.

How to Lock / Release the Door Lock

- Wipe off this product with washing cloth after squeezed firmly using a mild detergent and water. After cleaning, place in a shaded area to air dry to prevent discoloration, warping, rust and mold.
- Do not use a scrub brush and/or a polishing powder as these may cause scratches, rust and/or discoloration to the product.
- Do not use creosol or other disinfectants as these may cause damage/discoloration to the finish.
- Do not use harsh chemicals such as thinner, benzene or alcohol as these may cause damage/discoloration to the finish.

How to Disassemble

Follow assembly directions in reverse order.

Specifications

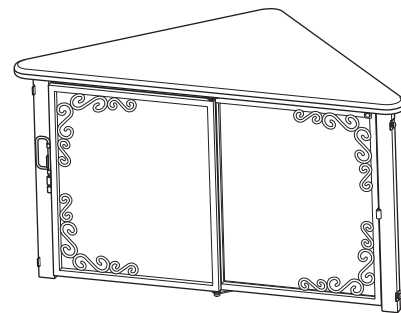
UPC 803840	Model	Dimension Width x Depth x Height (inches)	Appropriate Dog Weight	Materials
80009-6	S	38 x 20.5 x 21"	Small dogs Up to 17.6 lbs.	Natural wood, Plywood and Steel.
80010-2	M	49 x 26 x 24"	Small to medium dogs 8.8 - 44 lbs.	

- Please note that product specifications and design may change without prior notice for the purpose of quality improvement.
- There may be some joint war page and each product may experience different coloration in the wood grain of the wood as frames are made of natural material.
- If you have any comments regarding the product, please contact us using the contact information below.



Designed by:
Richell Corporation, Japan
Distributed by:
Richell USA, Inc.
Grand Prairie, Texas 75050
Phone (972) 641-9795 Fax (972) 641-8495
Visit us at www.richellusa.com
MADE IN VIETNAM

Gracias por elegir un producto de Richell. Por favor, lea este manual de instrucciones cuidadosamente antes de usar este producto, y consérvelo para consultas en el futuro. Si entrega este producto a otra persona, entréguele también este manual de instrucciones. Para su mejor comprensión de la estructura y el uso correcto del producto, tenga en cuenta que algunas partes de las figuras que se muestran más adelante pueden ser ligeramente diferentes del producto real.



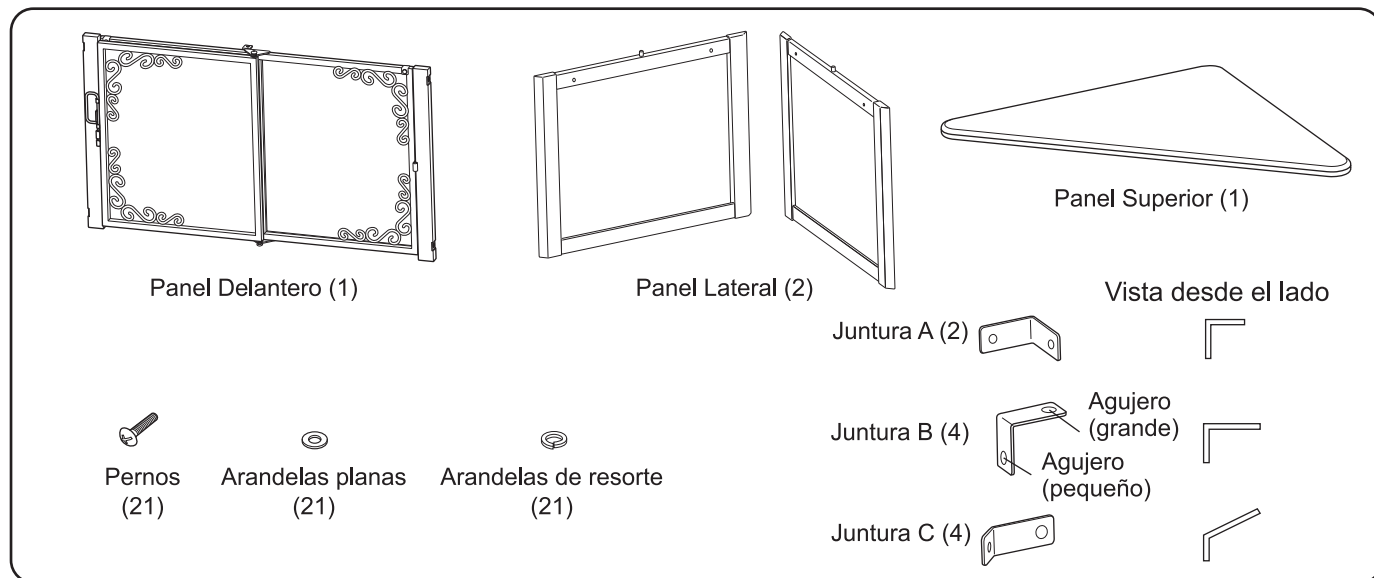
Uso / Características

- El tamaño pequeño está diseñado para perros pequeños de hasta 8 kg (17.6 lbs.). El tamaño grande está diseñado para perros pequeños y medianos de 4 a 20 kg (8.8 a 44 lbs.). Este producto está diseñado para utilizarse como jaula.
- El diseño de forma triangular encaja perfectamente en una esquina de cualquier espacio de su hogar.
- La puerta se puede abrir completamente para fácil acceso de la mascota.

※ Se muestra el tamaño pequeño.

Piezas

Antes de montar este producto asegúrese de que estén incluidas las piezas siguientes:



¿Qué significan los siguientes avisos?

Los siguientes avisos son comentarios especiales para uso seguro del producto. Tenga en cuenta estos comentarios antes de utilizar este producto.

- ▲ **Advertencia** : Comentarios sobre uso inapropiado que podrían causar la muerte, lesiones y/o daño físico graves.
- ▲ **Precaución** : Comentarios sobre uso inapropiado que podrían causar lesiones y/o daño físico leves.
- ▲ **¡Importante!** : Comentarios sobre uso inapropiado que podrían causar problemas, daño y/o vida más corta del producto.

Instrucciones para el uso correcto

▲ Advertencia

- El tamaño pequeño está diseñado para perros pequeños de hasta 8 kg (17.6 lbs.). El tamaño grande está diseñado para perros pequeños y medianos de 4 a 20 kg (8.8 a 44 lbs.). Este producto está diseñado para utilizarse como jaula. No utilice este producto para ningún propósito diferente a su uso pretendido.
- No utilice este producto mientras su mascota tenga colocada una correa, a fin de evitar situaciones inesperadas de accidentes o lesiones, como el enredo de perros.
- Verifique que cada pieza está sujeta apropiadamente en su sitio y preste atención especial a los cachorros recién nacidos o perros muy pequeños para evitar lesiones graves inesperadas a las mascotas y/o daño del producto a causa que la mascota queda atrapada entre los marcos.
- Mantenga este producto a la vista durante el uso. Cuando no haya vigilancia, saque su mascota del área de encierro para evitar lesiones inesperadas o muerte de su mascota; las mascotas se comportan de manera inesperada cuando se asustan por truenos, rayos u otros animales.
- No encierre obligadamente sus mascotas cuando éstas no están acostumbradas a estar en el interior de este producto. Deje abierta la Puerta hasta que las mascotas se familiaricen con este producto.

▲ Precaución

- No utilice este producto para perros por fuera de este rango de peso para evitar accidentes inesperados y/o escapes.
- Al abrir/cerrar la Puerta, tenga cuidado de no pellizcar sus manos, dedos o las mascotas. Verifique que la Puerta cierra apropiadamente para evitar lesiones y/o escape.
- No se apoye ni cuelgue de este producto para evitar accidentes inesperados y/o daño del producto.
- Utilice únicamente piezas genuinas y no modifique el producto para evitar accidentes y/o lesiones a usted mismo, a mascotas u otras personas.
- Mantenga este producto en todo momento lejos de todas las fuentes de calor, para evitar daños al producto o quemaduras a las personas y a las mascotas.
- Si usted observa algo equivocado con el producto o el sitio de instalación, detenga inmediatamente su uso.
- Preste atención a las esquinas y bordes aguzados cuando monte este producto, para evitar lesiones personales.

▲ ¡Importante!

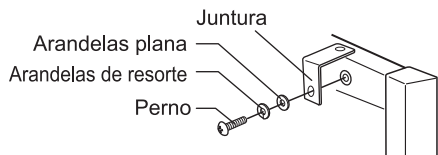
- Este producto está diseñado para uso en interiores únicamente. No lo use en exteriores.

Cómo ensamblar

Utilice un destornillador de cabeza cruciforme para el ensamblaje.
※ Termine de apretar todos los tornillos después de ensamblar el producto.

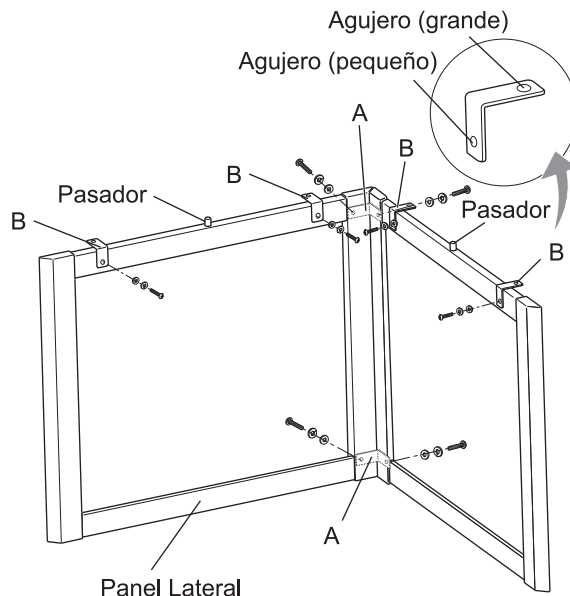
Cómo apretar el perno

Apriete los pernos en el orden que se indica en la figura de abajo.



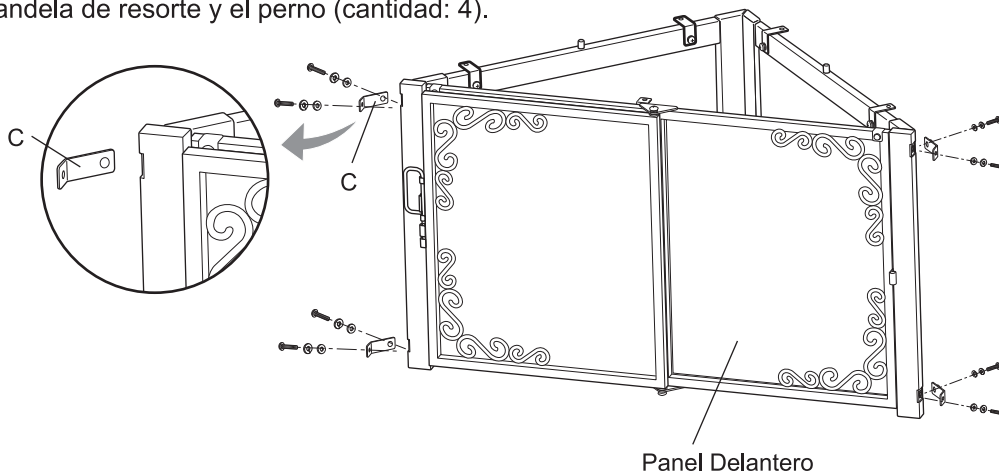
1. Instalación del Paneles Laterales

- (1) Alinee los Paneles Laterales con el lado del pasador orientado hacia arriba, como se muestra.
- (2) ① Sujete entre sí los Paneles Laterales desde afuera con el Soporte de Juntura A, la arandela plana, la arandela de resorte y el perno (cantidad: 2).
② Luego coloque el Soporte de Juntura B encima del Panel Lateral desde adentro con la arandela plana, la arandela de resorte y el perno (cantidad: 4).



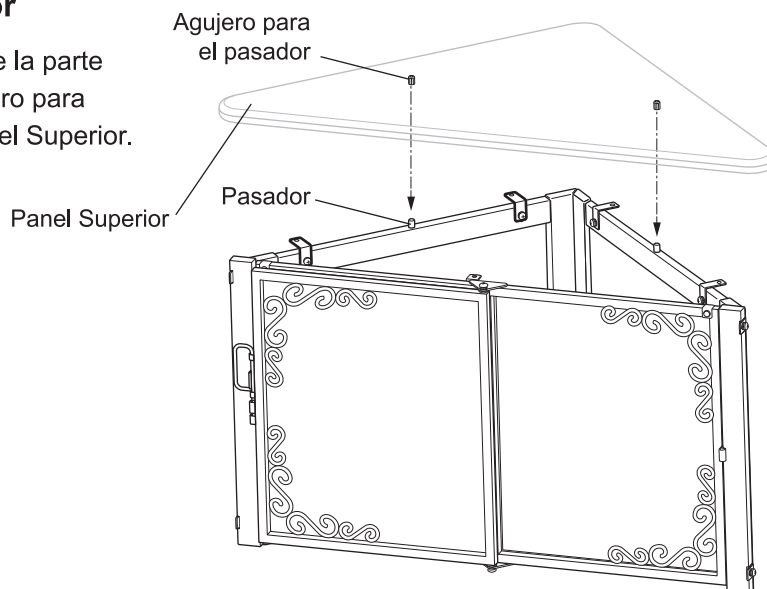
2. Instalación del Panel Delantero

Sujete el Panel Delantero y los Paneles Laterales con el Soporte de Juntura C, la arandela plana, la arandela de resorte y el perno (cantidad: 4).



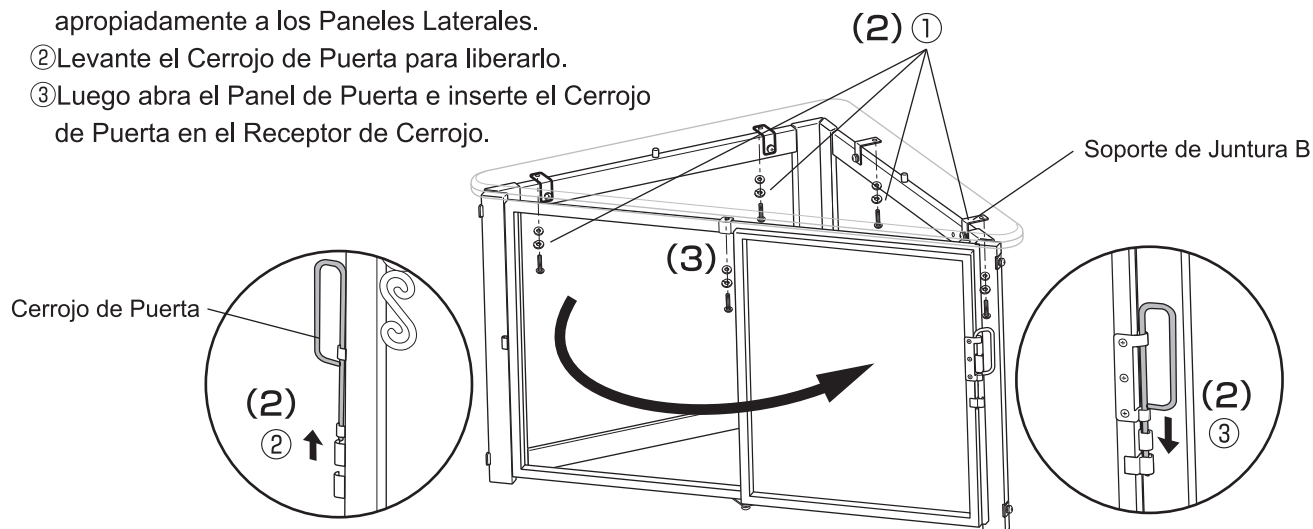
3. Instalación del Panel Superior

- (1) Inserte los pasadores (cantidad: 2) de la parte superior del Panel Lateral en el agujero para pasador de la parte posterior del Panel Superior.



- (2) ① Sujete el Panel Superior y los Paneles Laterales con la arandela plana, la arandela de resorte y el perno (cantidad: 4). Enrosque los pernos a través del Soporte de Juntura B y sujete el Panel Superior.
- ※ Verifique que el Panel Delantero está sujetado apropiadamente a los Paneles Laterales.
- ② Levante el Cerrojo de Puerta para liberarlo.
- ③ Luego abra el Panel de Puerta e inserte el Cerrojo de Puerta en el Receptor de Cerrojo.

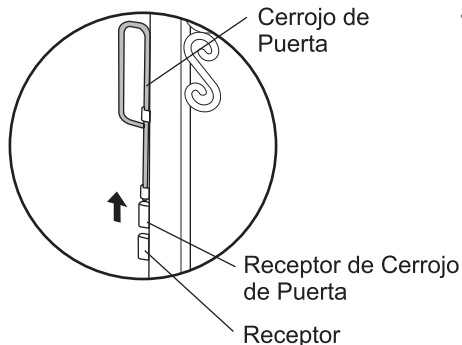
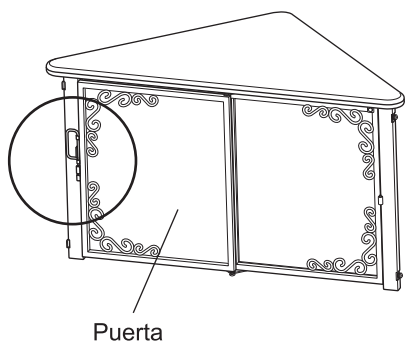
- (3) Sujete el Panel Superior y el Panel Delantero con la arandela plana, la arandela de resorte y el perno (cantidad: 1).
- ※ Levante el Cerrojo de Puerta para liberarlo del Receptor de Cerrojo. Luego cierre el Panel de Puerta y asegúrelo.



Cómo asegurar / liberar el Cerrojo de Puerta

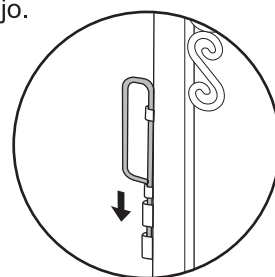
< Destrabar >

Levante el seguro de la puerta hasta arriba.



< Asegurar >

Una vez que el seguro inferior de la puerta este alineado con el receptor, deslice el seguro hacia abajo.



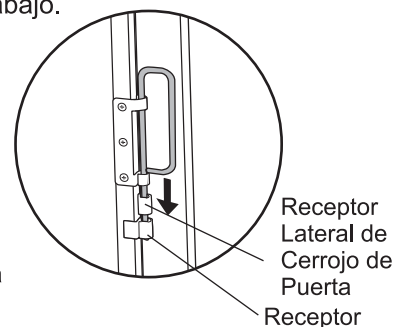
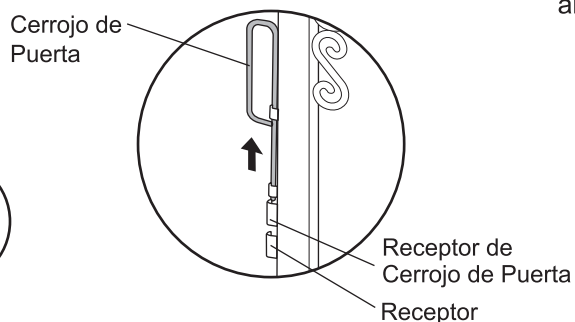
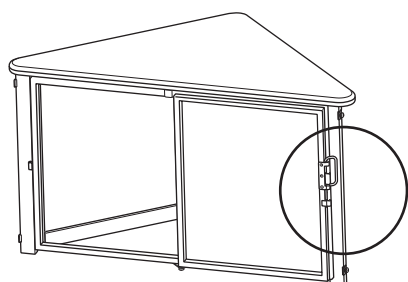
Cómo utilizar el Receptor Lateral de Cerrojo de Puerta

Mantenga la Puerta totalmente abierta todo el tiempo utilizando el Receptor Lateral de Cerrojo de Puerta.

< Cómo asegurar >

- (1) Levante el Cerrojo de Puerta totalmente hasta arriba. Luego abra la Puerta totalmente.

- (2) Una vez que el seguro inferior de la puerta este alineado con el receptor, deslice el seguro hacia abajo.



※ Libere el Cerrojo de Puerta, utilizando los procedimientos inversos.

Cómo limpiar

- Limpie este producto con un trapo después de exprimirlo fuertemente y utilizando un detergente suave y agua. Después de la limpieza, colóquelo en un lugar sombreado para que se seque al aire, a fin de prevenir la alteración del color, deformación, oxidación y moho.
- No utilice cepillo de estregar y/o polvo de brillar ya que éstos podrían causar rayado, óxido y decoloración en el producto.
- No utilice creosol ni otros desinfectantes ya que éstos podrían causar daño/decoloración en el acabado.
- No utilice sustancias químicas fuertes tal como disolventes (thinner), benceno o alcohol, ya que estos podrían causar daño/decoloración del acabado.

Cómo desensamblar

Siga las instrucciones de ensamblaje en orden inverso.

Especificaciones

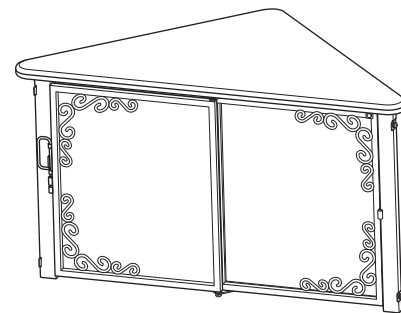
UPC 803840	Modelos	Dimensiones ancho x profundidad x altura (centímetros) (inches)	Peso apropiado del perro	Materiales
80009-6	S	96.5 x 52 x 53.5(cm) 38 x 20.5 x 21"	Perros pequeños hasta 8 kg (17.6 lbs.)	Madera natural, madera contrachapada y acero.
80010-2	M	125 x 66.5 x 61(cm) 49 x 26 x 24"	Perros pequeños a medianos 4 hasta 20 kg (8.8 - 44 lbs.)	

- Por favor observe que las especificaciones y diseño del producto podrían cambiarse sin previo aviso para propósitos de mejoramiento de la calidad.
- Podría haber algo de alabeo en las juntas y cada producto podría tener diferente coloración en el grano de madera ya que los marcos están hechos de material natural.
- Si usted encuentra algo equivocado con este producto, por favor infórmenos, ¡Gracias!



Diseñado por:
Richell Corporation, Japan
Distribuido por:
Richell USA, Inc.
Grand Prairie, Texas 75050
Teléfono: (972) 641-9795 Fax: (972) 641-8495
Visítenos en: www.richellusa.com
HECHO EN VIETNAM

Merci d'avoir choisi le produit Richell. Merci de lire avec attention le manuel d'instructions avant l'emploi, et de le conserver pour vous y reporter ultérieurement. Si vous donnez ce produit à quelqu'un d'autre, merci de lui remettre également ce manuel d'instructions. Merci de noter que quelques-uns des schémas présentés ci-dessous peuvent être légèrement différents du produit actuel, pour une meilleure compréhension de la structure et un usage approprié.



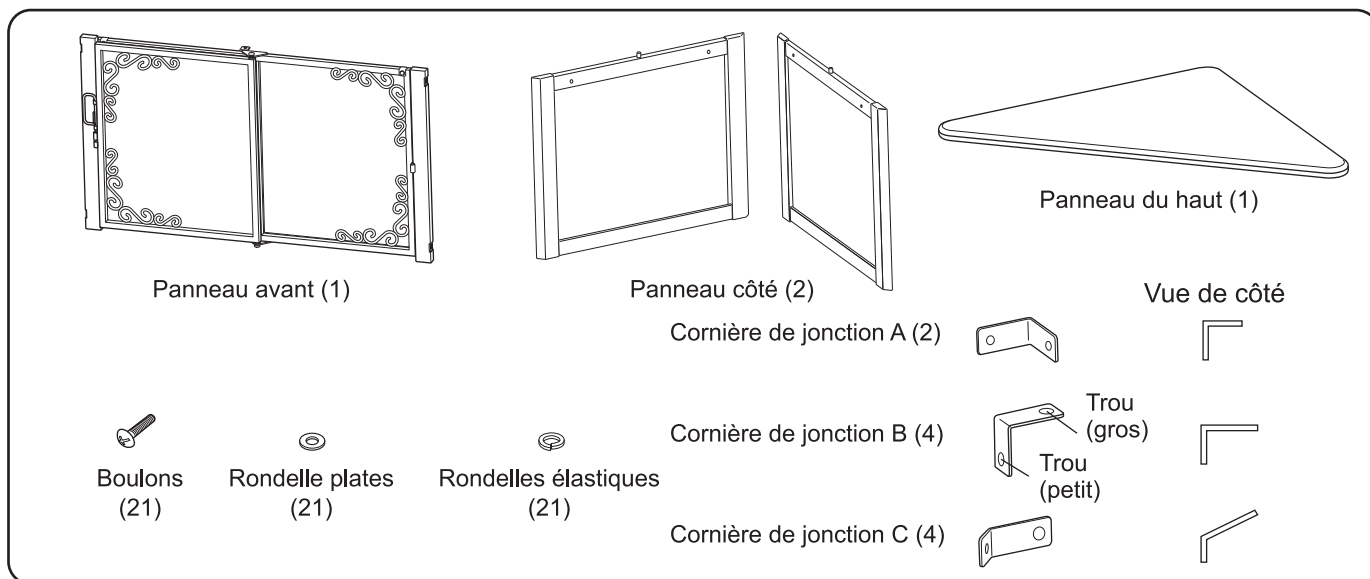
※Modèle montré de taille petits.

Utilisation / Fonctionnalités

- La petite taille est conçue pour des petits chiens jusqu'à 8 kg (17.6 lbs.). La grande taille est conçue pour des petits et moyens chiens jusqu'à 4 à 20 kg (8.8 à 44 lbs.).
- La conception triangulaire s'adapte parfaitement dans un angle ou à tout emplacement de votre maison.
- La porte peut être grande ouverte pour faciliter l'accès de l'animal.

Pièces

Avant d'assembler ce produit, assurez-vous que toutes les pièces suivantes sont là :



Que signifient les signes suivants ?

Les signes suivants sont des remarques spécifiques pour l'aspect sécuritaire du produit. Ayez-les en tête avant d'utiliser le produit.

⚠ Avertissement : Remarques sur un usage inapproprié qui pourrait conduire à la mort, à des blessures graves et/ou à des dégâts matériels.

⚠ Attention : Remarques sur un usage inapproprié qui pourrait conduire à des blessures et/ou des dégâts matériels.

⚠ Important! : Remarques sur un usage inapproprié qui pourrait causer des problèmes, des dommages et/ou raccourcir la vie du produit.

Mode d'emploi

⚠ Avertissement

- La petite taille est conçue pour des petits chiens jusqu'à 8 kg (17.6 lbs.). La grande taille est conçue pour des petits et moyens chiens jusqu'à 4 à 20 kg (8.8 à 44 lbs.). N'utilisez pas ce produit pour autre chose que sa finalité.
- Ne pas utiliser ce produit tant que votre animal est en laisse pour éviter des accidents/blessures comme l'étranglement du chien.
- Assurez-vous que chaque pièce est bien fixée en place et faites particulièrement attention aux chiots nouveaux-nés ou aux petits chiens pour leur éviter des blessures sérieuses inattendues et/ou des dommages matériels suite à leur coincement entre les structures.
- Ne perdez pas de vue ce produit durant son utilisation. Enlevez votre animal de la zone de confinement s'il n'y a pas de surveillance pour éviter une blessure ou même son décès; les animaux se comportent de façon imprévisible quand ils sont effrayés par le tonnerre ou un éclair, ou par d'autres animaux.
- Ne forcez pas pour enfermer vos animaux de compagnie quand ils ne sont pas accoutumés à se trouver à l'intérieur de ce produit. Laissez sa porte ouverte jusqu'à ce qu'il s'y soient accoutumés.

⚠ Attention

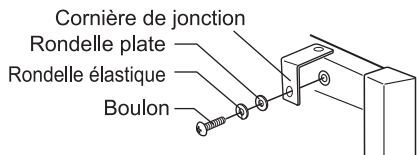
- N'utilisez pas ce produit pour des animaux hors de cette plage de poids pour éviter des accidents inattendus et/ou des évasions.
- En ouvrant/fermant la porte, faites attention de ne pas pincer vos mains ou vos doigts, ou les animaux. Assurez-vous de bien vérifier la fermeture de porte pour éviter des blessures et/ou des évasions.
- Ne posez et ne suspendez rien sur ce produit pour éviter des accidents imprévus et/ou des dégâts matériels.
- N'utilisez que des pièces d'origine et n'altérez pas le produit pour éviter des accidents et/ou des blessures pour vous-même, les animaux ou des tiers.
- Toujours éloigner ce produit de toute source de chaleur afin d'éviter des dégâts imprévus ou des brûlures concernant les animaux comme les humains.
- Si vous remarquez quelque chose d'anormal avec le produit ou son emplacement, cessez tout de suite de l'utiliser.
- Faites attention aux bords et aux angles coupants en montant ce produit pour éviter de vous blesser.

⚠ Important!

- Ce produit n'est prévu que pour une utilisation à l'intérieur. Ne l'utilisez pas hors de la maison.

Comment serrer le boulon

Veillez serrer les boulons dans l'ordre montré sur la figure ci-dessous.

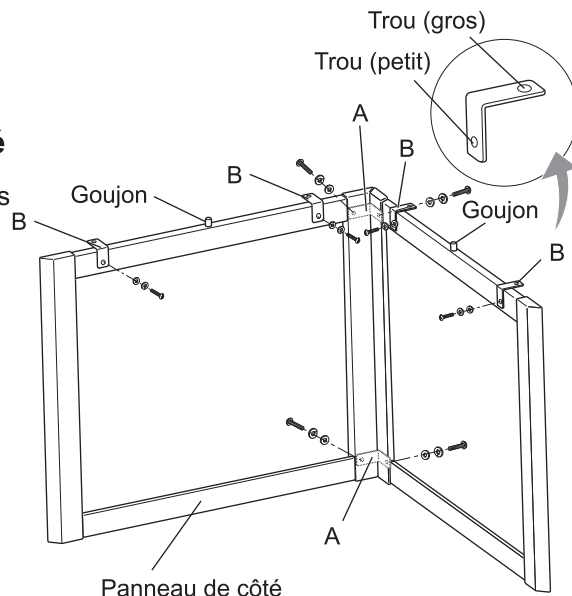


1. Installation des panneaux arrière et de côté

(1) Alignez les panneaux de côté avec la face des goujons vers le haut comme c'est montré.

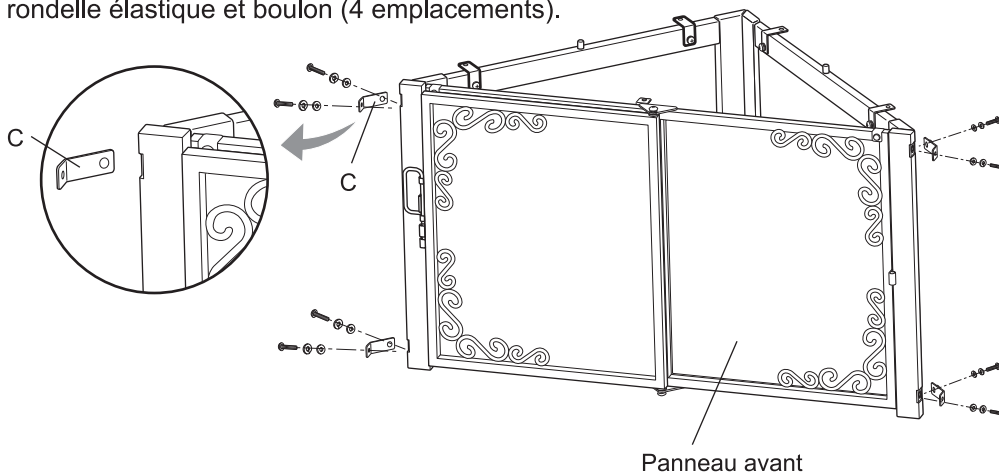
(2) ① Fixez ensemble les panneaux de côté depuis l'extérieur avec une cornière de jonction A, une rondelle plate, une rondelle élastique et des boulons (2 emplacements).

② Puis placez une cornière de jonction B sur le haut du panneau de côté depuis l'intérieur, avec une rondelle plate, une rondelle élastique et les boulons (4 emplacements).



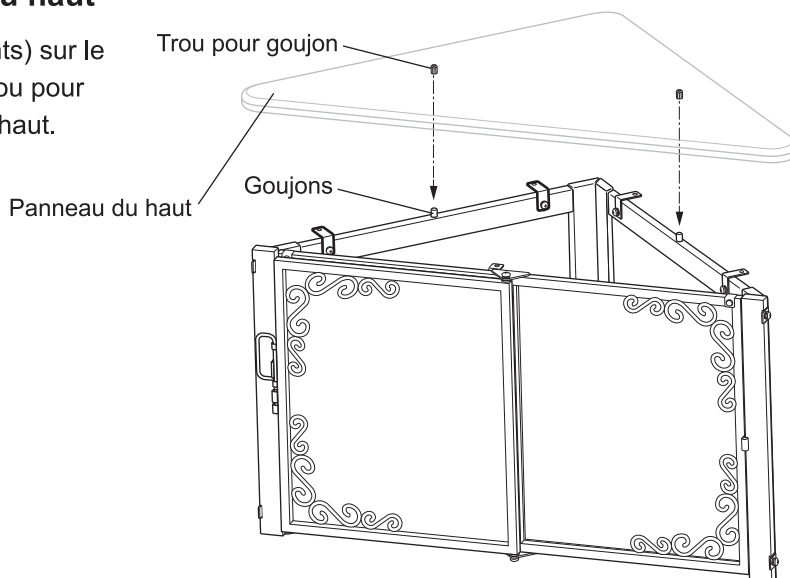
2. Installation du panneau avant

Reliez le panneau avant avec les panneaux de côté en utilisant cornière de jonction C et jeu de rondelle plate, rondelle élastique et boulon (4 emplacements).



3. Installation pour panneau du haut

(1) Insérez les goujons (2 emplacements) sur le haut du panneau de côté dans le trou pour goujon sur l'envers du panneau du haut.



(2) ① Reliez le panneau du haut et les panneaux de côté avec un jeu de rondelle plate, rondelle élastique et boulon (4 emplacements). Vissez le boulons au travers de la cornière de jonction B et attachez le panneau du haut.

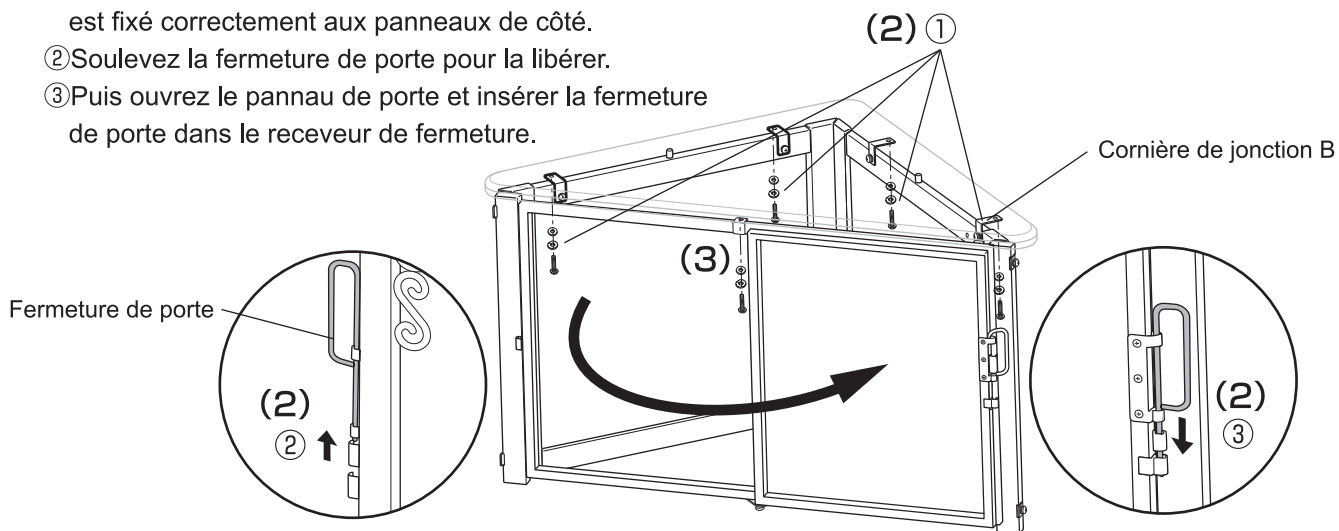
※ N'oubliez pas de contrôler que le panneau avant est fixé correctement aux panneaux de côté.

② Soulevez la fermeture de porte pour la libérer.

③ Puis ouvrez le panneau de porte et insérer la fermeture de porte dans le receveur de fermeture.

(3) Reliez le panneau du haut et le panneau avant avec un jeu de rondelle plate, rondelle élastique et boulon (1 emplacement)

※ Soulevez le loquet de fermeture de porte pour le libérer de son receveur. Puis refermez le panneau de porte et verrouillez.



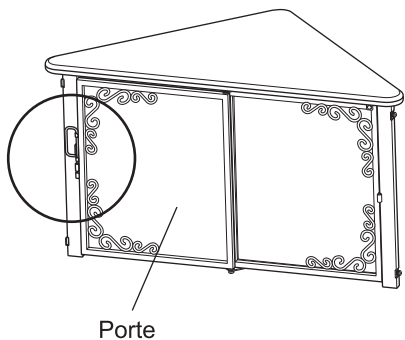
Façon de verrouiller / libérer la fermeture de porte

< Déverrouiller >

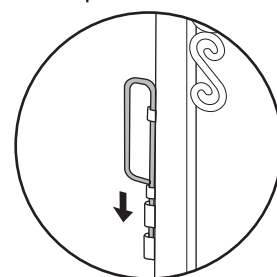
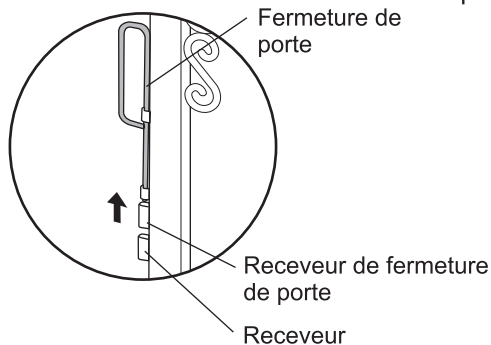
Levez complètement le loquet de porte.

< Verrouiller >

Puis descendez-le en glissant pour insérer son bas dans la partie réceptrice.



Porte



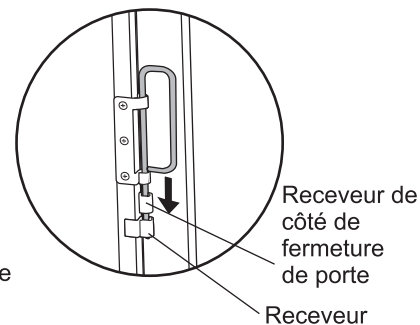
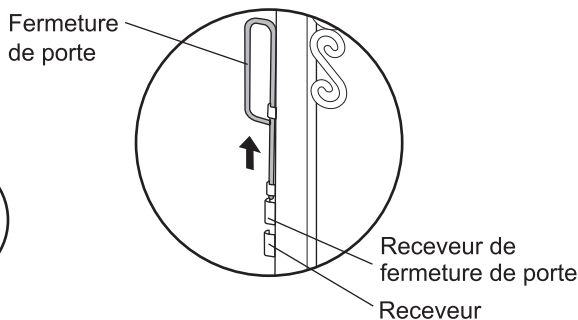
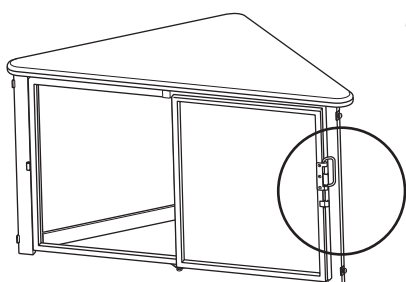
Comment utiliser le receveur de côté de serrure de porte

Gardez la porte grande ouverte en permanence en utilisant le receveur de côté de serrure de porte.

< Comment verrouiller >

(1) Soulevez complètement le loquet de fermeture de porte, puis ouvrez la porte en grand.

(2) Puis descendez-le en glissant pour insérer son bas dans la partie réceptrice.



※ Pour déverrouiller, utilisez la séquence inverse.

Façon de nettoyer

- Essayez ce produit avec un chiffon de nettoyage après l'avoir frotté fermement avec une solution de détergent doux. Après nettoyage, placer à l'ombre pour le sécher à l'air pour empêcher toute décoloration, gauchissage, rouille et dépôts.
- N'utilisez pas de brosse ni de poudre à récurer qui pourraient causer des rayures, de la rouille ou de la décoloration sur le produit.
- N'utilisez pas de créosol ou d'autres désinfectants car ils pourraient causer dommages/décoloration sur la finition.
- N'utilisez pas de produit chimique corrosif comme un diluant, du benzène ou de l'alcool qui pourraient entraîner des dégâts ou la décoloration de la finition.

Façon de démonter

Suivez les instructions de montage dans l'ordre inverse.

Spécifications

UPC 803840	Modèle	Dimensions Largeur x Profondeur x Hauteur (cm) (inches)	Poids de chien approprié	Matériaux
80009-6	S	96.5 x 52 x 53.5(cm) 38 x 20.5 x 21"	Chiens petits jusqu'à 8 kg (17.6 lbs.)	Bois naturel, coteplaqué et acier.
80010-2	M	125 x 66.5 x 61(cm) 49 x 26 x 24"	Chiens petits à moyens 4 - 20 kg (8.8 - 44 lbs.)	

- Veuillez noter que les spécifications du produit et sa conception peuvent changer sans préavis dans le but d'améliorer la qualité.
- Des déformations aux jonctions peuvent apparaître à certaines jonctions, et chaque produit peut présenter une coloration différente du grain de bois car chaque encadrement est réalisé à partir de bois naturel.
- Si vous trouvez des choses incorrectes sur ce produit, faites-le nous savoir. Merci!



Designed by:
Richell Corporation, Japan
Distributed by:
Richell USA, Inc.
Grand Prairie, Texas 75050
Phone (972) 641-9795 Fax (972) 641-8495
Visit us at www.richellusa.com
MADE IN VIETNAM

Diseñado por:
Richell Corporation, Japan
Distribuido por:
Richell USA, Inc.
Grand Prairie, Texas 75050
Teléfono: (972) 641-9795 Fax: (972) 641-8495
Visítenos en: www.richellusa.com
HECHO EN VIETNAM

Conçu par:
Richell Corporation, Japon
Distribué par:
Richell USA, Inc.
Grand Prairie, Texas 75050 États-Unis d'Amérique
Phone: (972) 641-9795 Fax: (972) 641-8495
Visitez notre site www.richellusa.com
FABRIQUÉ AU VIËT-NAM